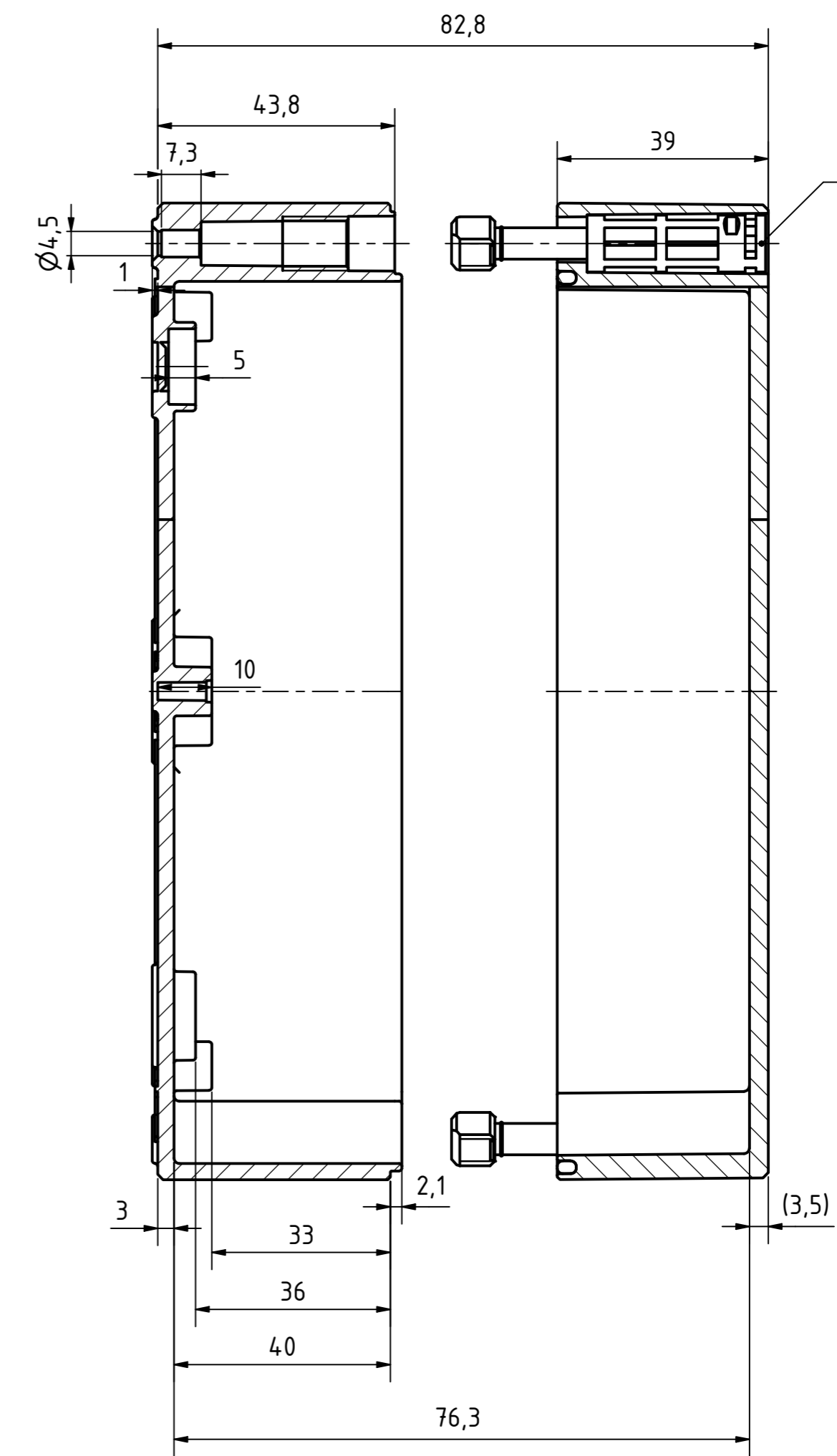


Möglichkeit zur Wandmontage
Option for wall mounting

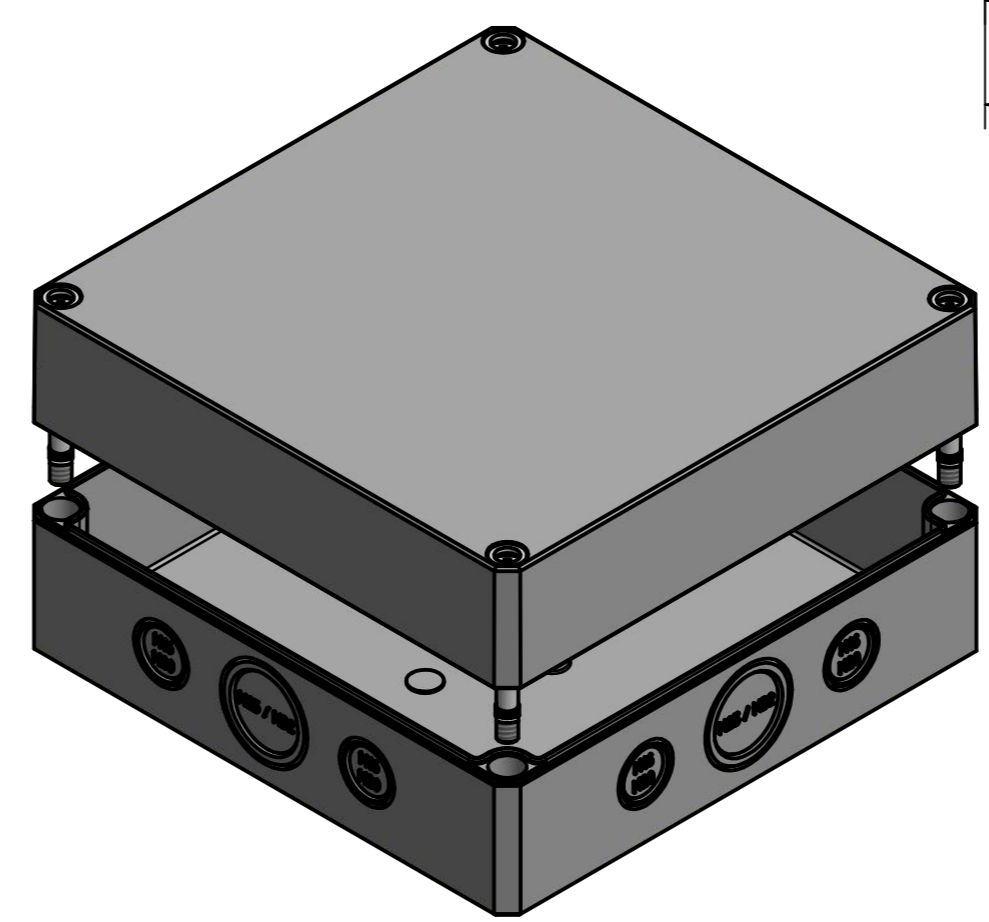
ausbrechbar*
breakaway*

* : alternative Wandmontage
alternative wall mounting

A-A (1 : 1)



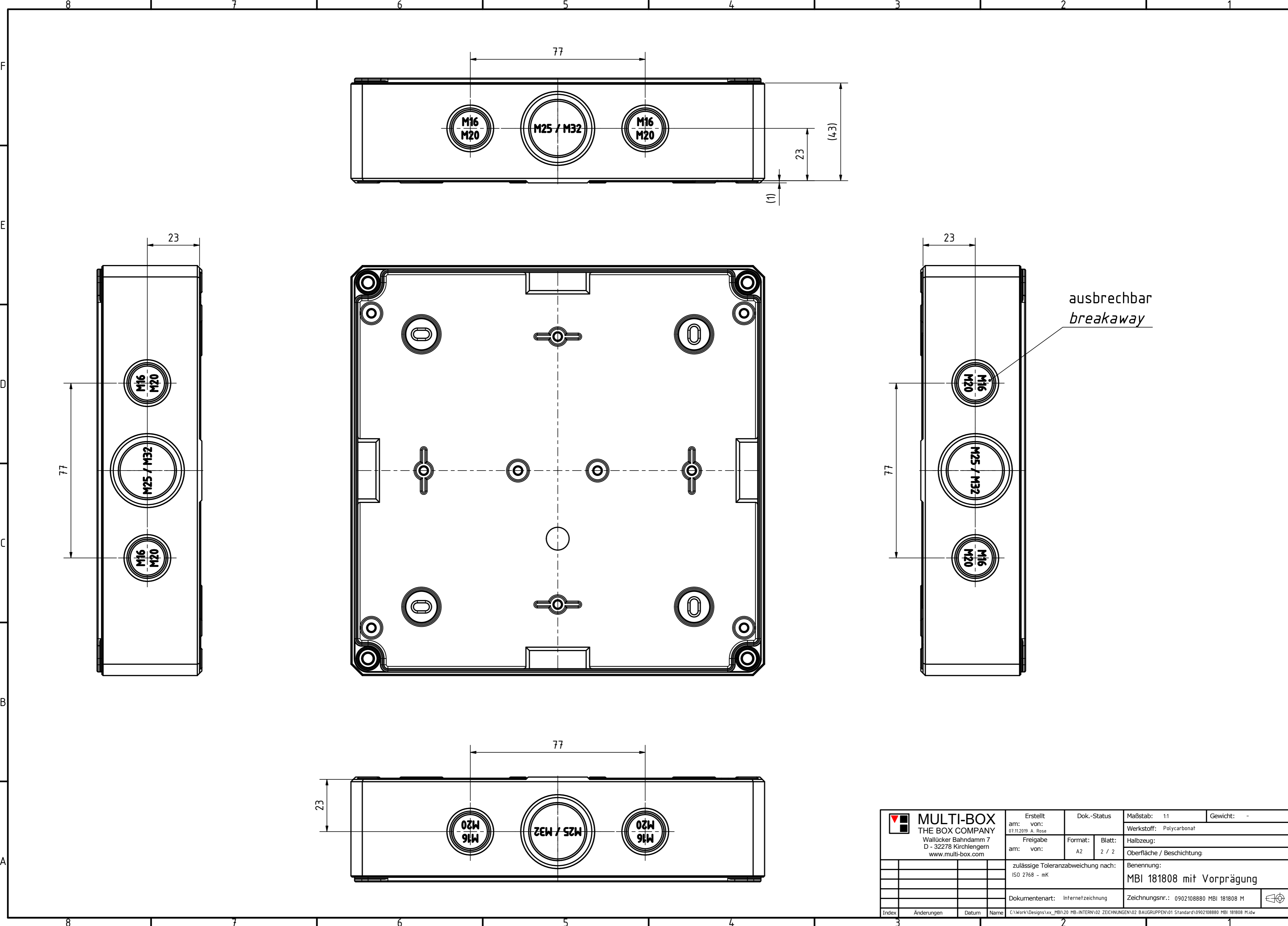
Schraube M10 x 58
Kunststoff
Screw M10 x 58
plastic



Artikelnummer:
0902108880

Positionen und Größen der Knockouts befinden sich auf Seite 2.
For positions and sizes of the knockouts see page 2.

| | | | | |
|--|----------------------------------|--|--------------------|--|
| <p>Wälzlager Bahndamm 7 D - 32278 Kirchlingern www.multi-box.com</p> | Erstellt von: 07.11.2019 A. Rose | Dok.-Status | Maßstab: 1:1 (1:2) | Gewicht: - |
| | Freigabe von: | Format: A2 | Blatt: 1 / 2 | Werkstoff: Polycarbonat |
| zulässige Toleranzabweichung nach: ISO 2768 - mK DIN 16742 - TG4 | | Benennung: MBI 181808 mit Vorprägung | | |
| Dokumententyp: Internetzeichnung | | Zeichnungsnr.: 0902108880 MBI 181808 M | | |
| Index | Änderungen | Datum | Name | C:\Work\Designs\vx_MBI\20_MB-INTERN\02_ZEICHNUNGEN\02_BAUGRUPPEN\01_Standard\0902108880_MBI_181808_M.dwg |



| | | | | |
|--|---|--|--------------|--|
| MULTI-BOX THE BOX COMPANY Wallücker Bahndamm 7 D - 32278 Kirchlengern www.multi-box.com | Erstellt von: 07.11.2019 A. Rose | Dok.-Status | Maßstab: 1:1 | Gewicht: - |
| | Freigabe am: von: | Format: A2 | Blatt: 2 / 2 | Werkstoff: Polycarbonat |
| | zulässige Toleranzabweichung nach: ISO 2768 - mK | Halbzeug: | | |
| | | Oberfläche / Beschichtung: | | |
| | Dokumentenart: Internetzeichnung | Benennung: MBI 181808 mit Vorprägung | | |
| | | Zeichnungsnr.: 0902108880 MBI 181808 M | | |
| Index | Änderungen | Datum | Name | C:\Work\Designs\vx_MBI\20_MB-INTERN\02_ZEICHNUNGEN\02_BAUGRUPPEN\01_Standard\0902108880_MBI_181808_M.dwg |