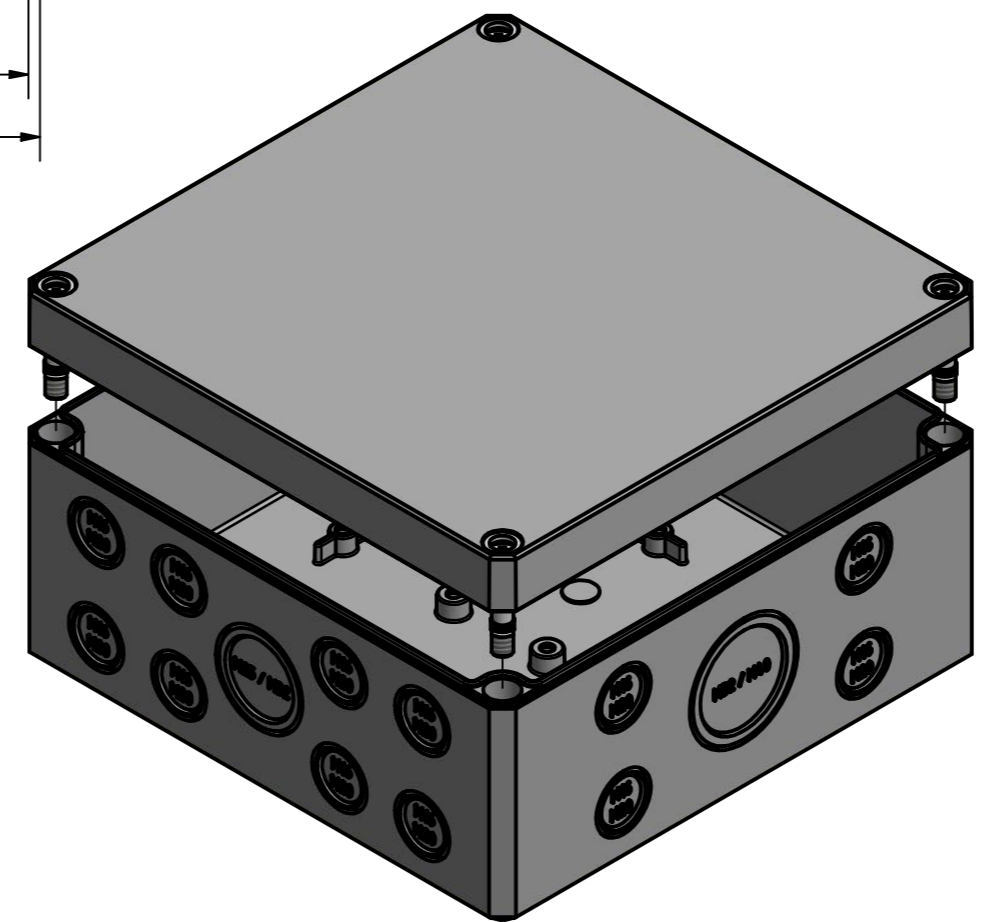
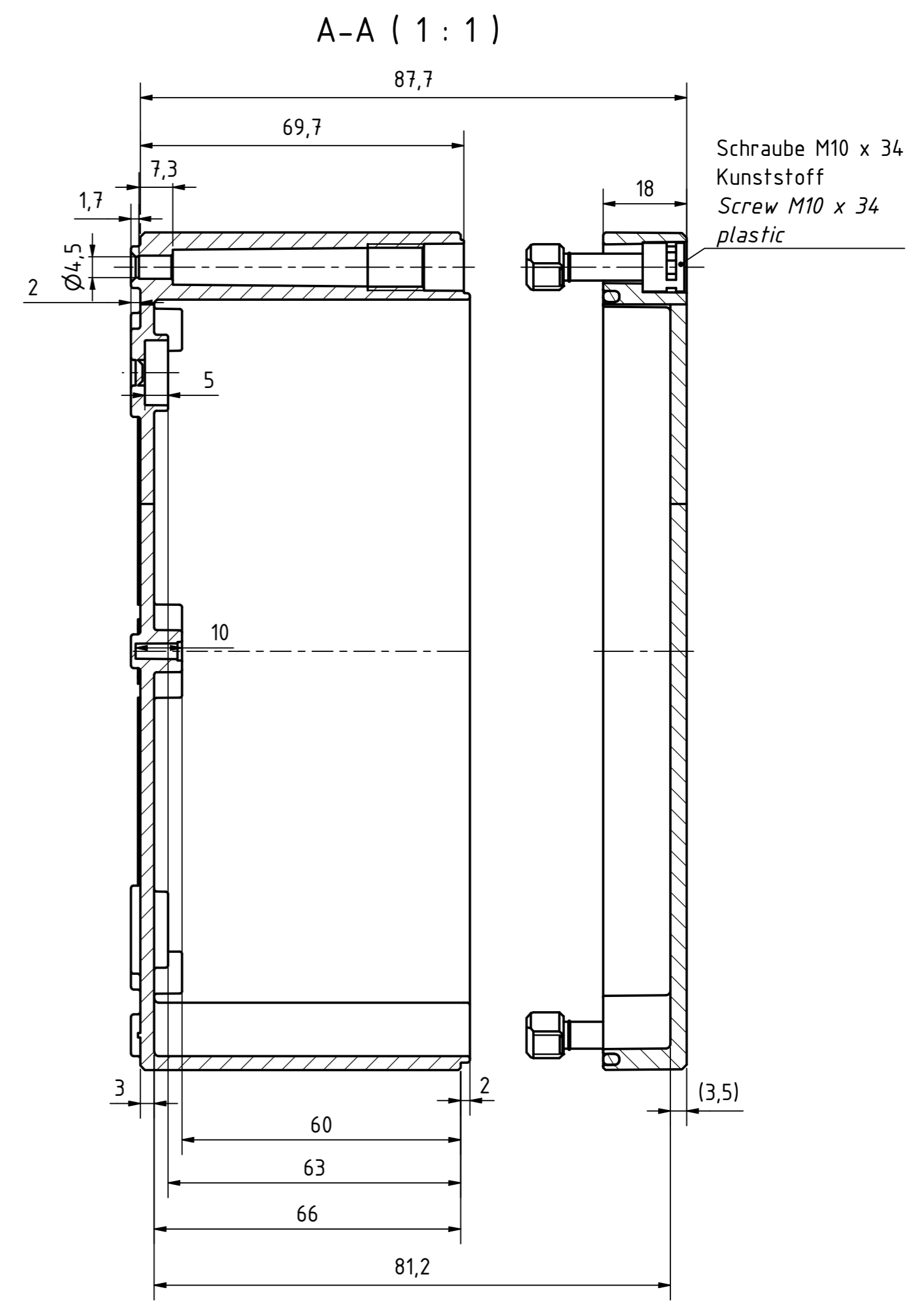


Möglichkeit zur Wandmontage
Option for wall mounting

ausbrechbar*
breakaway*

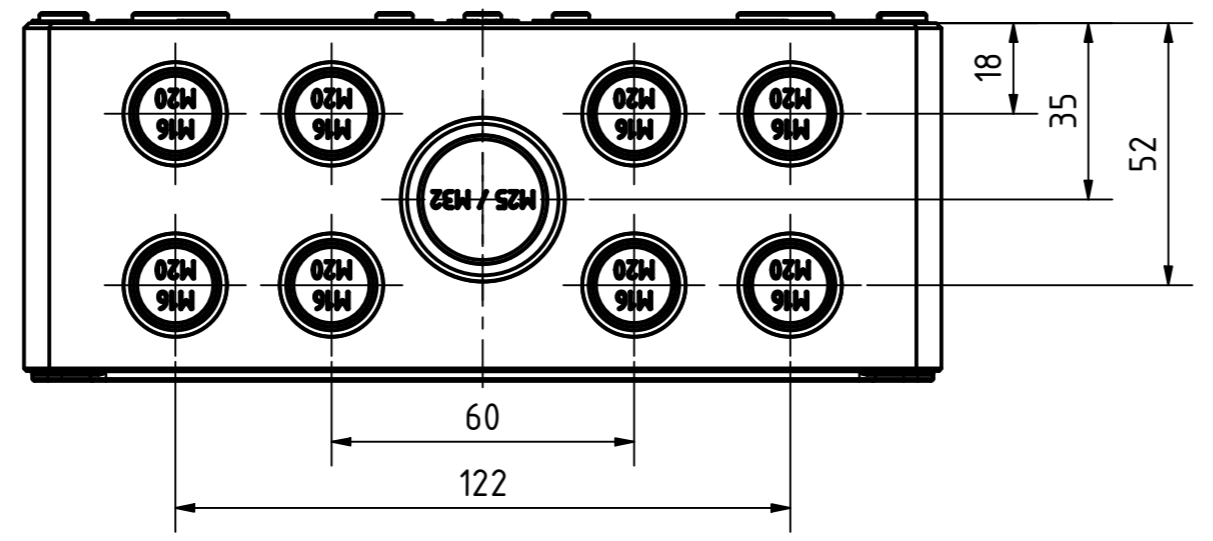
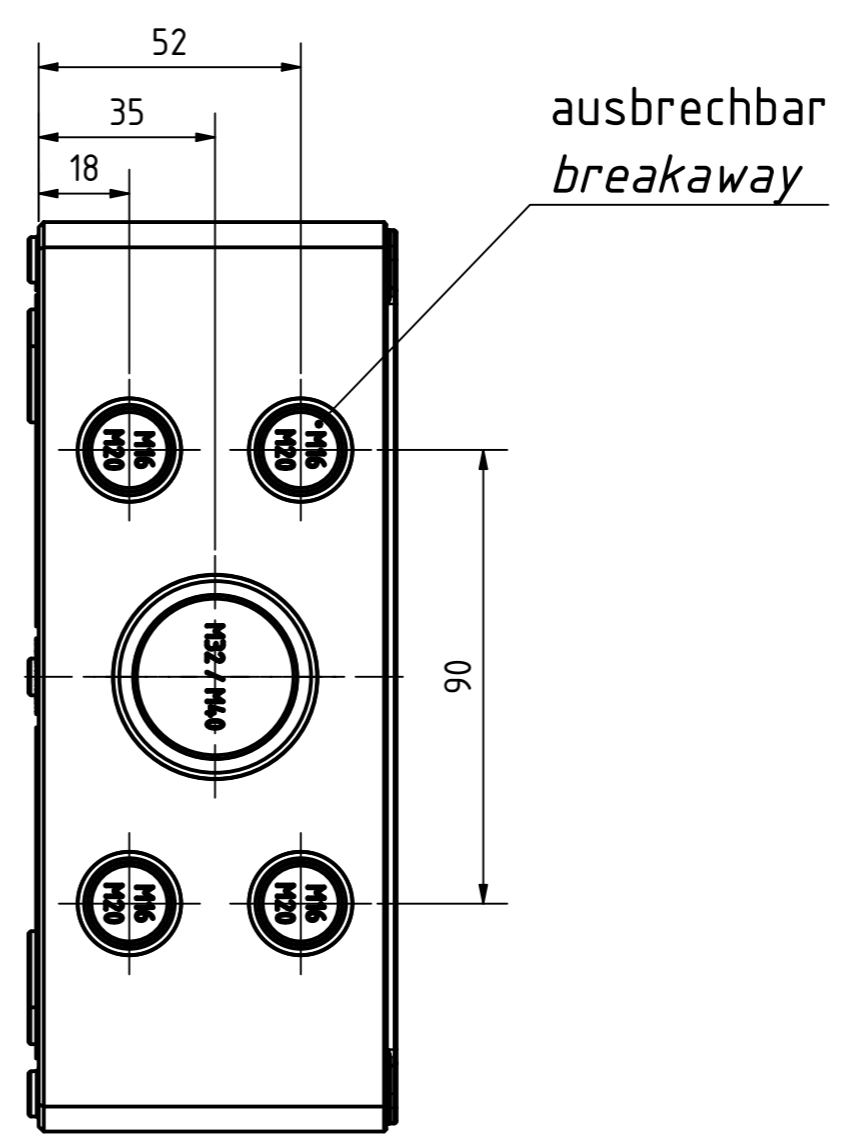
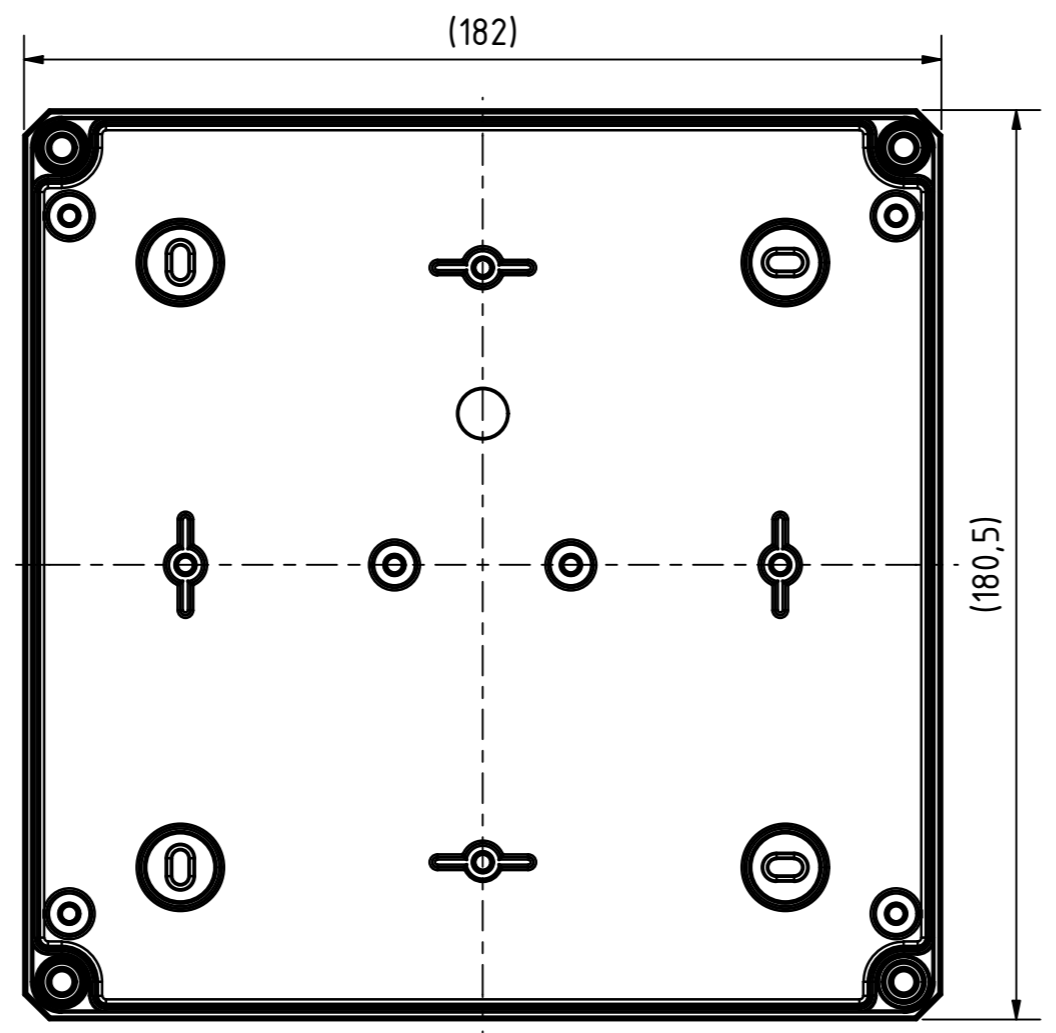
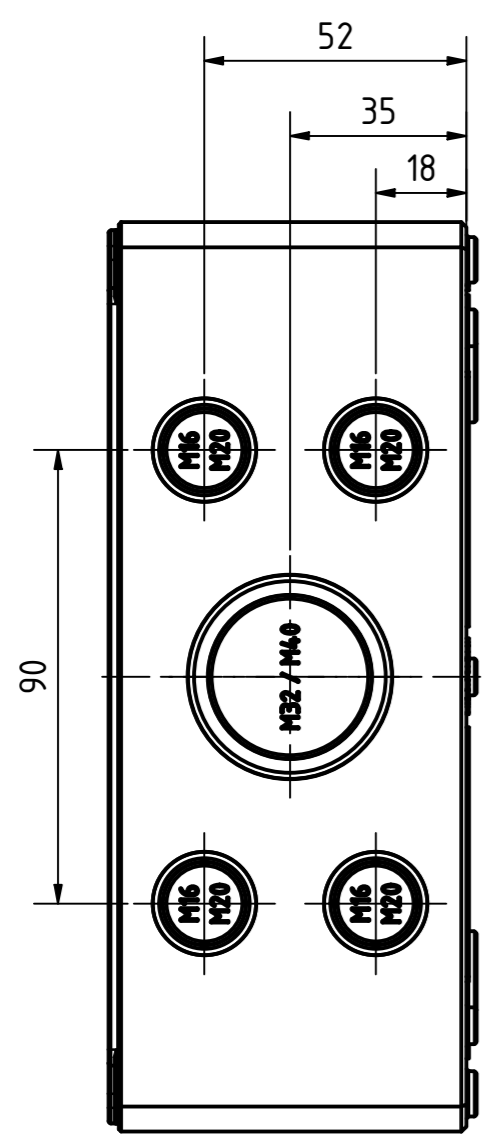
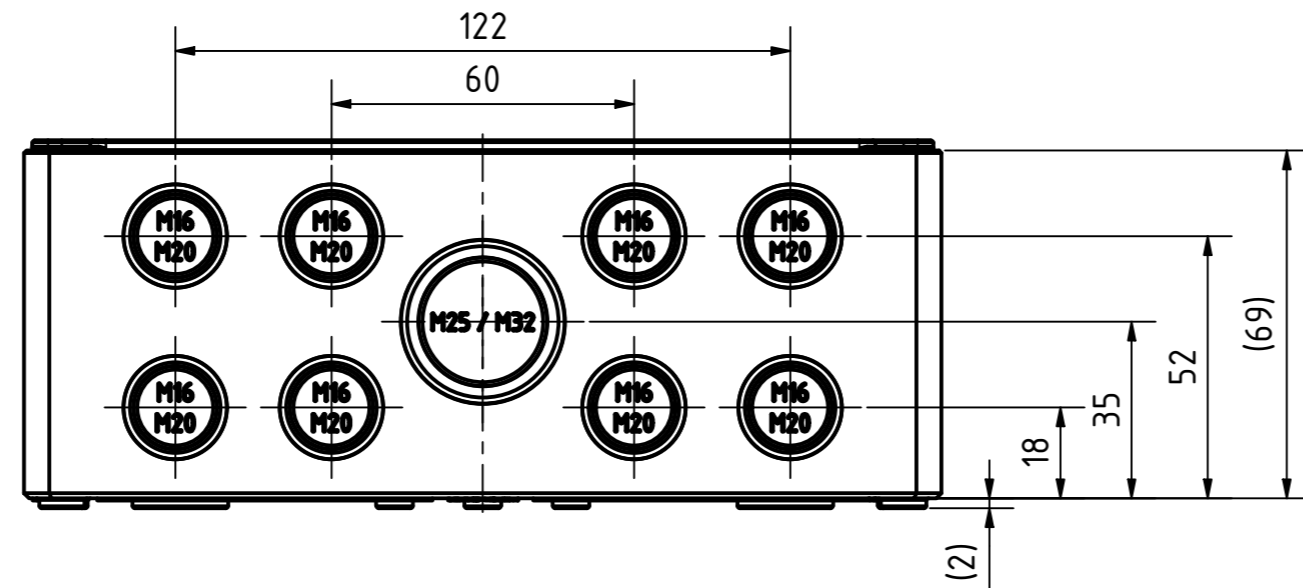
* : alternative Wandmontage
alternative wall mounting



Artikelnummer:
0902108890

Positionen und Größen der Knockouts befinden sich auf Seite 2.
For positions and sizes of the knockouts see page 2.

MULTI-BOX THE BOX COMPANY Wallücker Bahndamm 7 D - 32278 Kirchlengern www.multi-box.com	Erstellt von: 07.11.2019 A. Rose	Dok.-Status	Maßstab: 1:1 (1:2)	Gewicht: -
	Freigabe von:	Format: A2	Blatt: 1 / 2	Werkstoff: Polycarbonat
zulässige Toleranzabweichung nach: ISO 2768 - mK DIN 16742 - TG4		Benennung: MBI 181809 mit Vorprägung		
Dokumententyp: Internetzeichnung		Zeichnungsnr.: 0902108890 MBI 181809 M		
Index	Änderungen	Datum	Name	C:\Work\Designs\vx_MBI\20_MB-INTERN\02_ZEICHNUNGEN\02_BAUGRUPPEN\01_Standard\0902108890_MBI_181809_M.dwg



	Erstellt am: 07.11.2019 A. Rose	Dok.-Status	Maßstab: 1:1	Gewicht: -
	Freigabe am:	Format: A2	Blatt: 2 / 2	Werkstoff: Polycarbonat
	zulässige Toleranzabweichung nach: ISO 2768 - mK	Oberfläche / Beschichtung		
	Dokumentenart: Internetzeichnung	Benennung: MBI 181809 mit Vorprägung		
Index	Änderungen	Datum	Name	C:\Work\Designs\vx_MBI\20_MB-INTERN\02_ZEICHNUNGEN\02_BAUGRUPPEN\01_Standard\0902108890_MBI_181809_H.dwg
3				
2				
1				