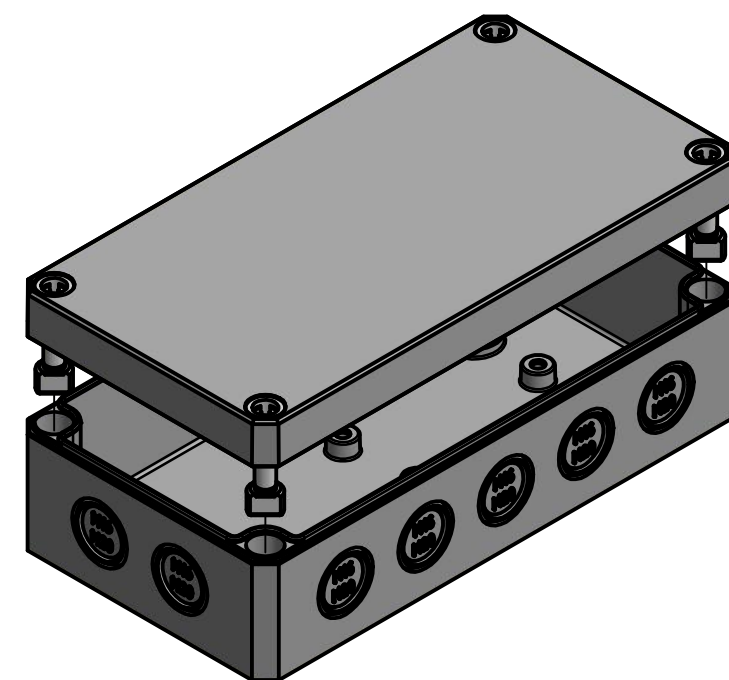


Möglichkeit zur Wandmontage
Option for wall mounting

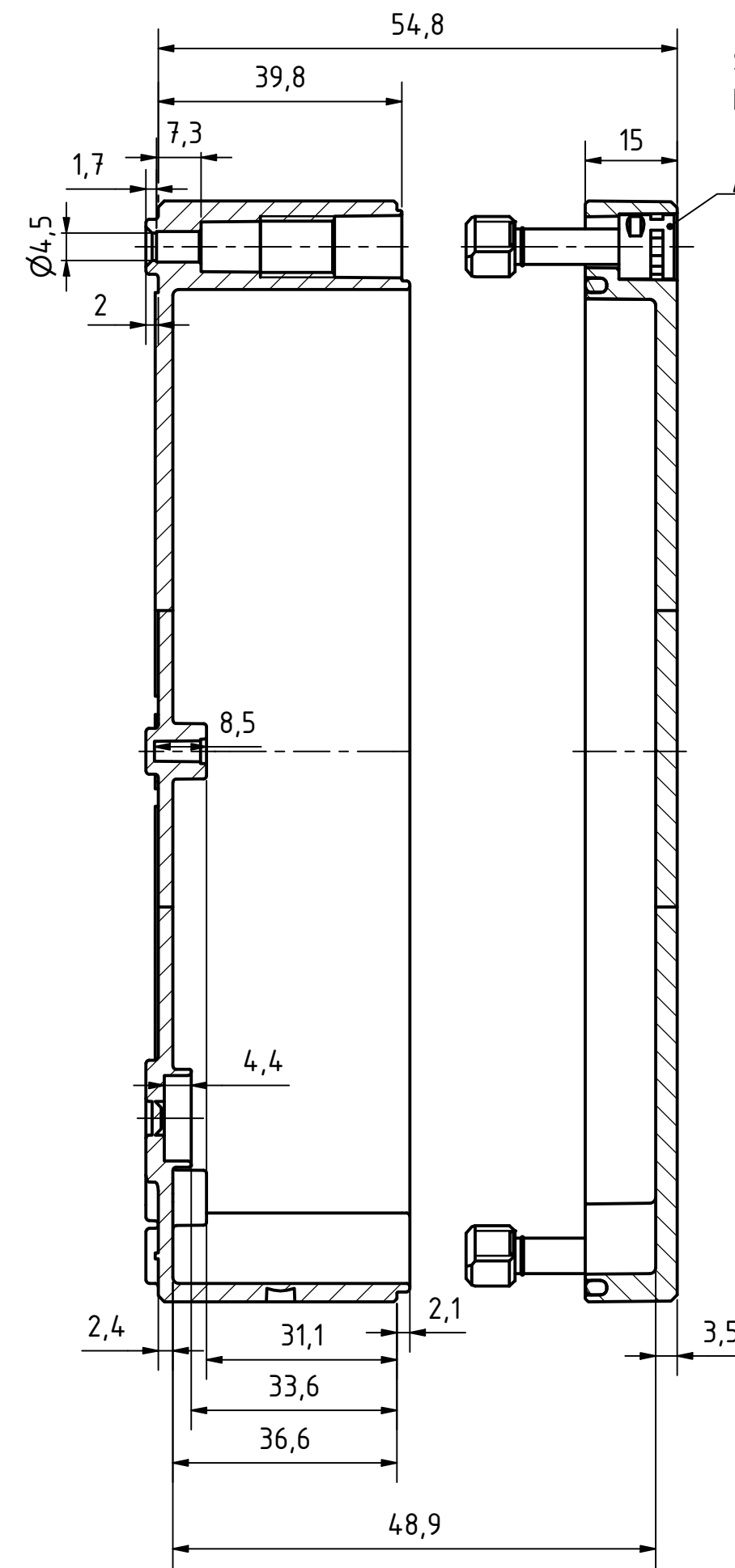
ausbrechbar*
breakaway*

* : alternative Wandmontage
alternative wall mounting



Artikelnummer:
0902108960

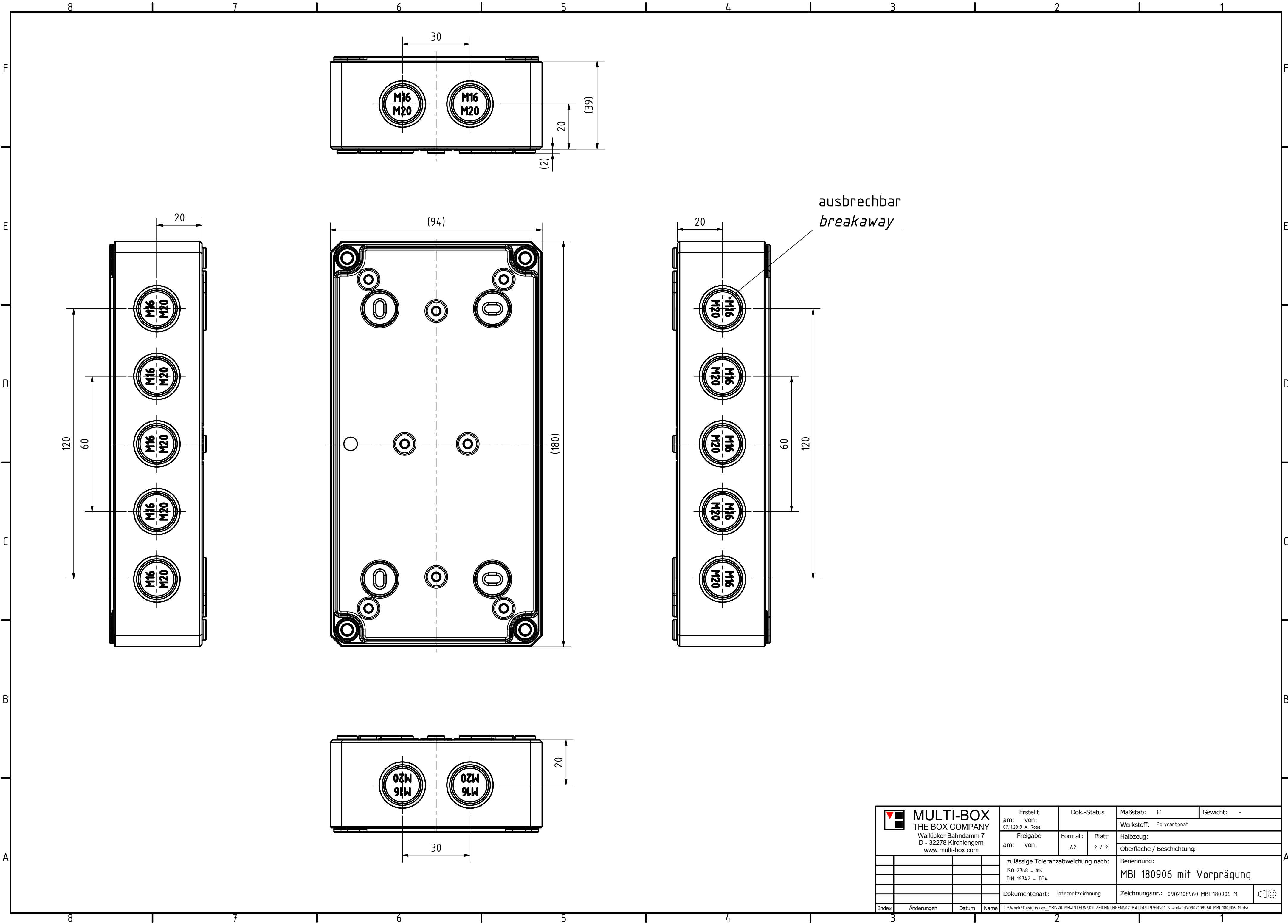
A-A (1 : 1)



Schraube M10 x 34
Kunststoff
Screw M10 x 34
plastic

Positionen und Größen der Knockouts befinden sich auf Seite 2.
For positions and sizes of the knockouts see page 2.

MULTI-BOX THE BOX COMPANY Wallücker Bahndamm 7 D - 32278 Kirchlengern www.multi-box.com	Erstellt von:	Dok.-Status	Maßstab: 1:1 (1:2)	Gewicht: -
	am: 07.11.2019 A. Rose		Werkstoff: Polycarbonat	
	Freigabe von:	Format: A2	Blatt: 1 / 2	Halbzeug:
	am:			Oberfläche / Beschichtung:
		zulässige Toleranzabweichung nach:	Benennung:	
		ISO 2768 - mK	MBI 180906 mit Vorprägung	
		DIN 16742 - TG4		
		Dokumententyp: Internetzeichnung	Zeichnungsnr.: 0902108960 MBI 180906 M	
Index	Änderungen	Datum	Name	C:\Work\Designs\vx_MBI\20_MB-INTERN\02_ZEICHNUNGEN\02_BAUGRUPPEN\01_Standard\0902108960_MBI_180906_M1.dwg



MULTI-BOX THE BOX COMPANY Wallücker Bahndamm 7 D - 32278 Kirchlengern www.multi-box.com	Erstellt von: 07.11.2019 A. Rose	Dok.-Status	Maßstab: 1:1	Gewicht: -
	Freigabe am: von:	Format: A2	Blatt: 2 / 2	Werkstoff: Polycarbonat
	zulässige Toleranzabweichung nach: ISO 2768 - mK DIN 16742 - TG4	Oberfläche / Beschichtung		
	Dokumentenart: Internetzeichnung	Benennung: MBI 180906 mit Vorprägung		
		Zeichnungsnr.: 0902108960 MBI 180906 M		
Index	Änderungen	Datum	Name	C:\Work\Designs\vx_MBI\20_MB-INTERN\02_ZEICHNUNGEN\02_BAUGRUPPEN\01_Standard\0902108960_MBI_180906_M.dwg