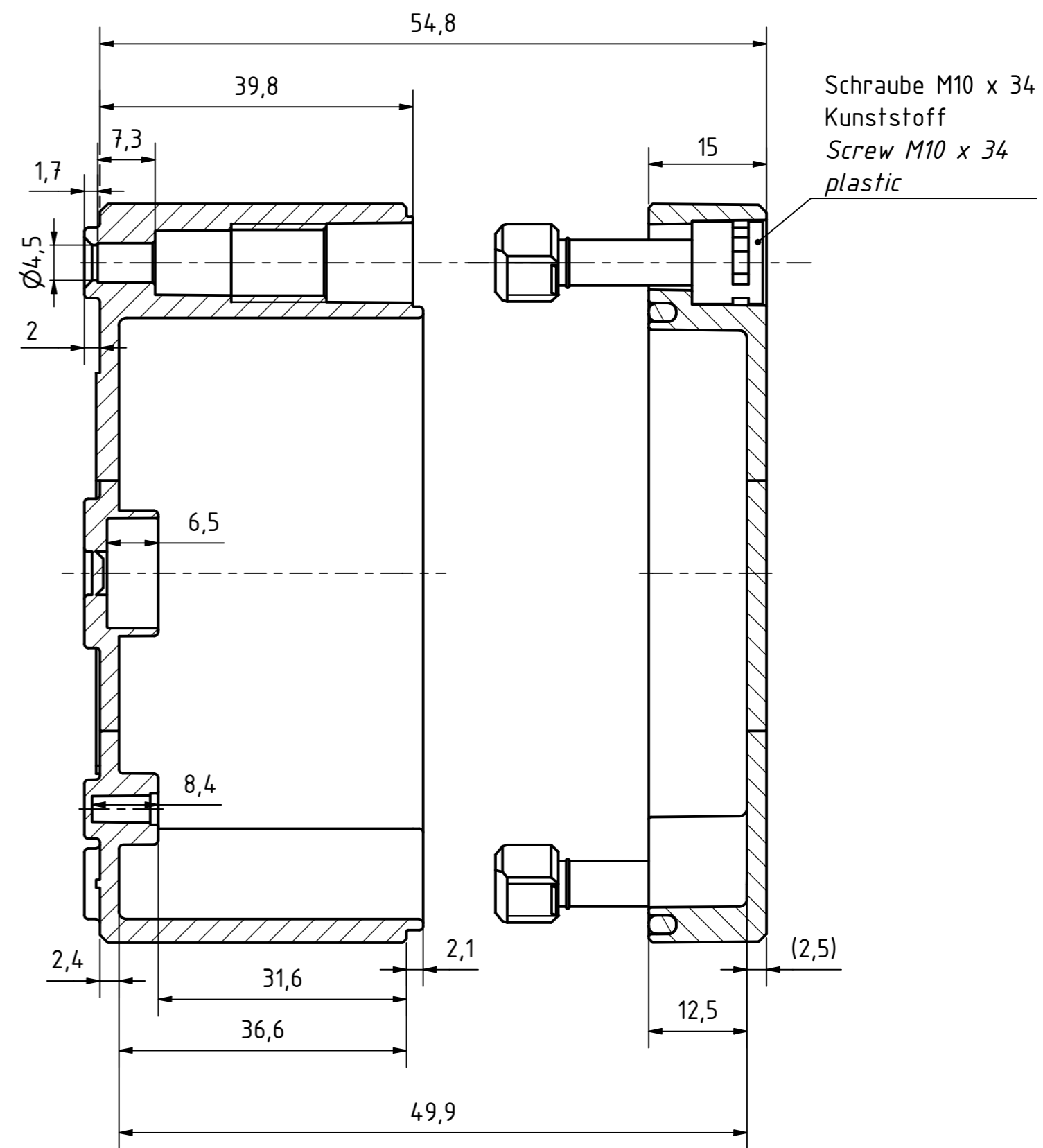


Möglichkeit zur Wandmontage
Option for wall mounting

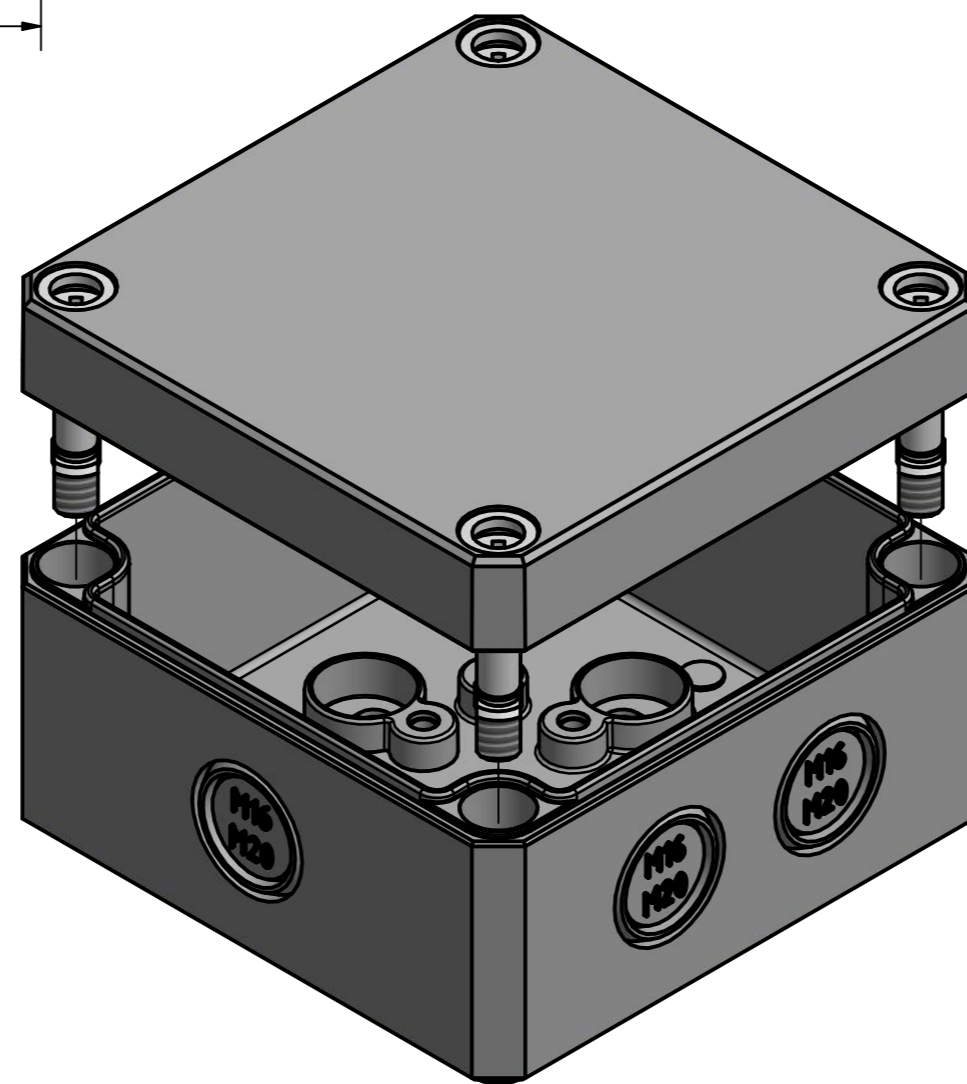
ausbrechbar*
breakaway*

* : alternative Wandmontage
alternative wall mounting

A-A (1,5 : 1)

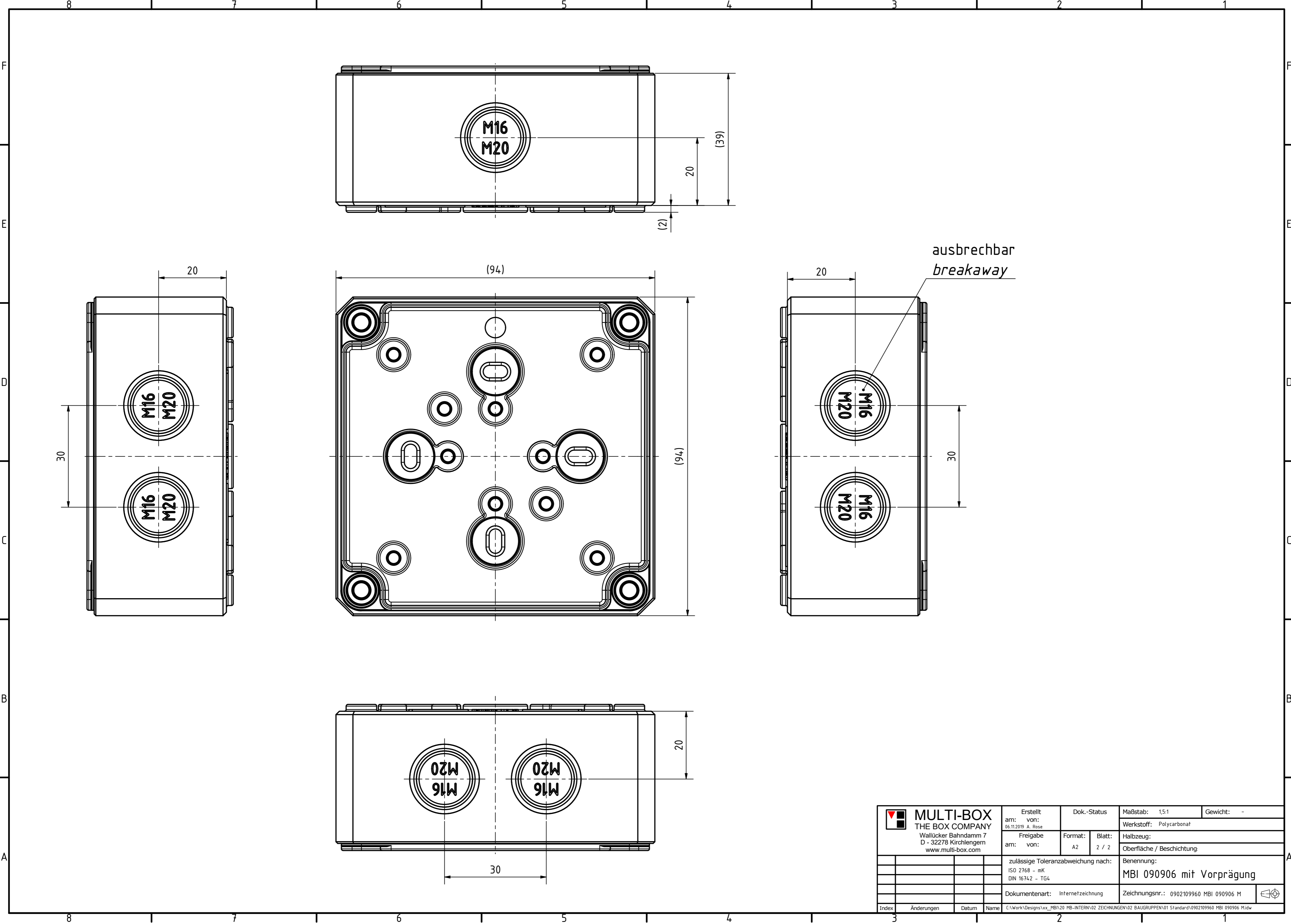


Artikelnummer:
0902109960



Positionen und Größen der Knockouts befinden sich auf Seite 2.
For positions and sizes of the knockouts see page 2.

| | | | | |
|--|--|---|--|---|
| MULTI-BOX THE BOX COMPANY Wallücker Bahndamm 7 D - 32278 Kirchlengern www.multi-box.com | Erstellt von: 06.11.2019 A. Rose | Dok.-Status | Maßstab: 1,5:1 (1:1) | Gewicht: - |
| | Freigabe am: | Format: A2 | Blatt: 1 / 2 | Werkstoff: Polycarbonat |
| | zulässige Toleranzabweichung nach: ISO 2768 - mK DIN 16742 - TG4 | | Halbzeug: Oberfläche / Beschichtung | |
| | Dokumententyp: Internetzeichnung | Benennung: MBI 090906 mit Vorprägung | | |
| Index | Änderungen | Datum | Name | C:\Work\Designs\vx_MBI\20_MB-INTERN\02_ZEICHNUNGEN\02_BAUGRUPPEN\01_Standard\0902109960_MBI_090906_M.lidw |



| | | | | |
|--|-------------------------------------|-------------|--------------|--|
| MULTI-BOX THE BOX COMPANY Wallücker Bahndamm 7 D - 32278 Kirchlengern www.multi-box.com | Erstellt von: 06.11.2019 A. Rose | Dok.-Status | Maßstab: 1:1 | Gewicht: - |
| | Freigabe am: | Format: A2 | Blatt: 2 / 2 | Werkstoff: Polycarbonat |
| | | | | Halbzeug: |
| | | | | Oberfläche / Beschichtung: |
| | | | | Benennung: |
| | | | | MBI 090906 mit Vorprägung |
| | | | | Zeichnungsnr.: 0902109960 MBI 090906 M |
| Index | Änderungen | Datum | Name | C:\Work\Designs\vx_MBI\20_MB-INTERN\02_ZEICHNUNGEN\02_BAUGRUPPEN\01_Standard\0902109960_MBI_090906_M.dwg |