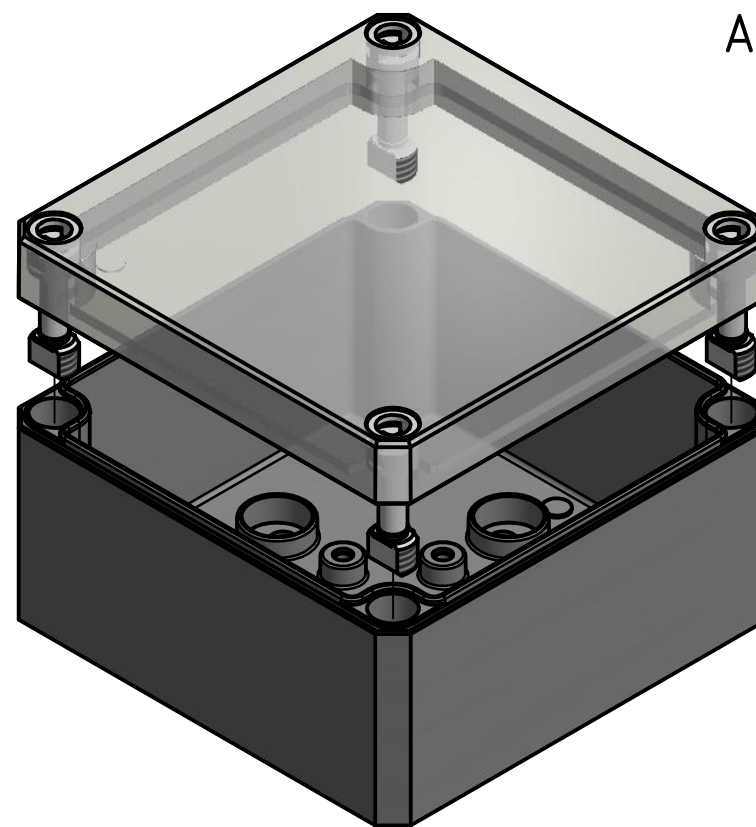


Möglichkeit zur Wandmontage
Option for wall mounting

ausbrechbar*
breakaway*

* : alternative Wandmontage
alternative wall mounting

Artikelnummer:
0903101170



MULTI-BOX THE BOX COMPANY Wallücker Bahndamm 7 D - 32278 Kirchlengern www.multi-box.com	Erstellt von: 03.03.2021 A. Rose	Dok.-Status	Maßstab: 1:1	Gewicht: -
	Freigabe von:	Format: A2	Blatt: 1 / 1	Werkstoff: Polycarbonat
	zulässige Toleranzabweichung nach: ISO 2768 - mK DIN 16742 - TG4	Benennung: MBI 111107 ohne Vorpr. - Klar		
	Dokumententyp: Internetzeichnung	Zeichnungsnr.: 0903101170 MBI 111107 OK		
Index	Änderungen	Datum	Name	C:\Work\Designs\vx_MBI\20_MB-INTERN\02_ZEICHNUNGEN\02_BAUGRUPPEN\01_Standard\0903101170_MBI_111107_OK.dwg