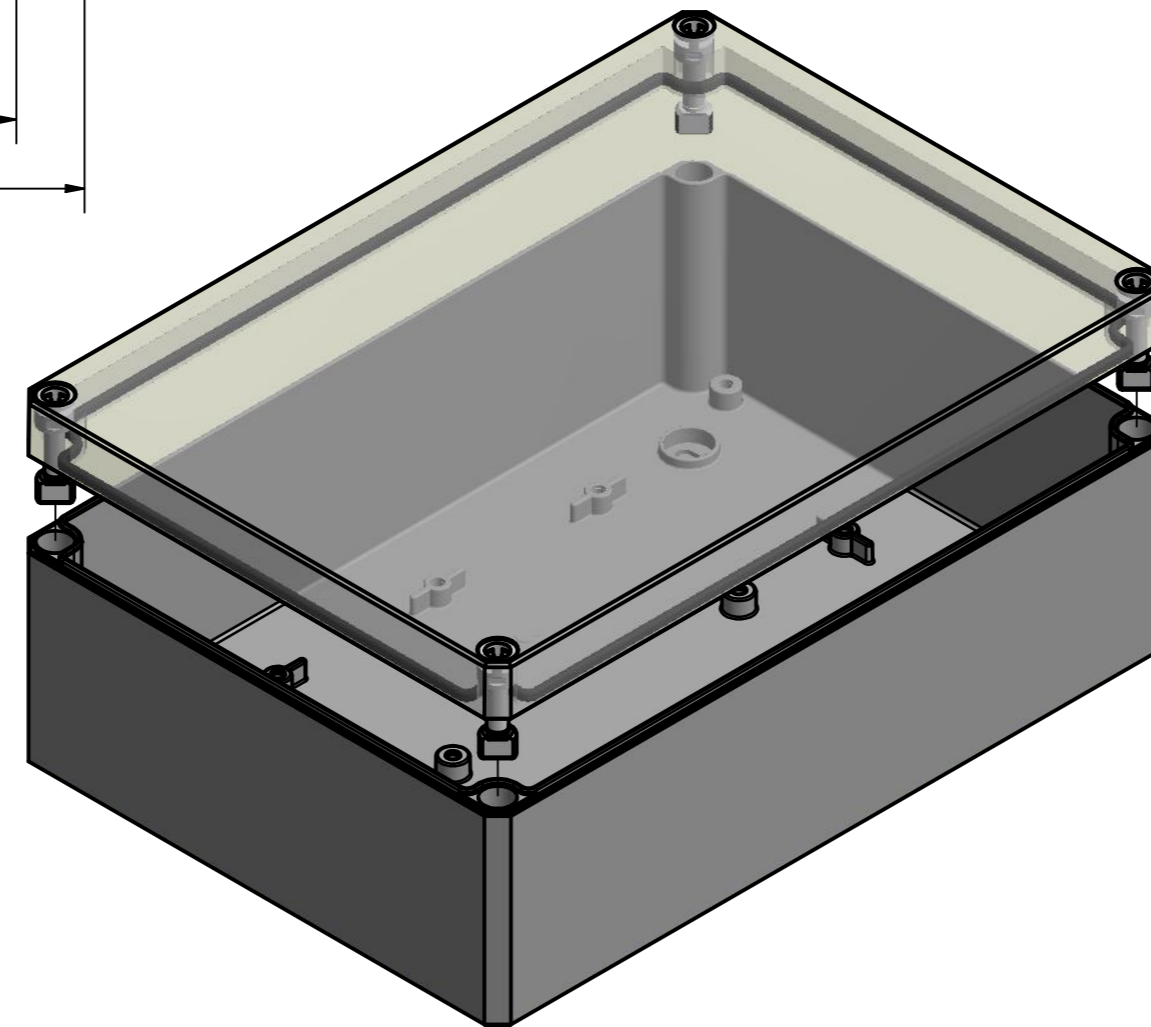
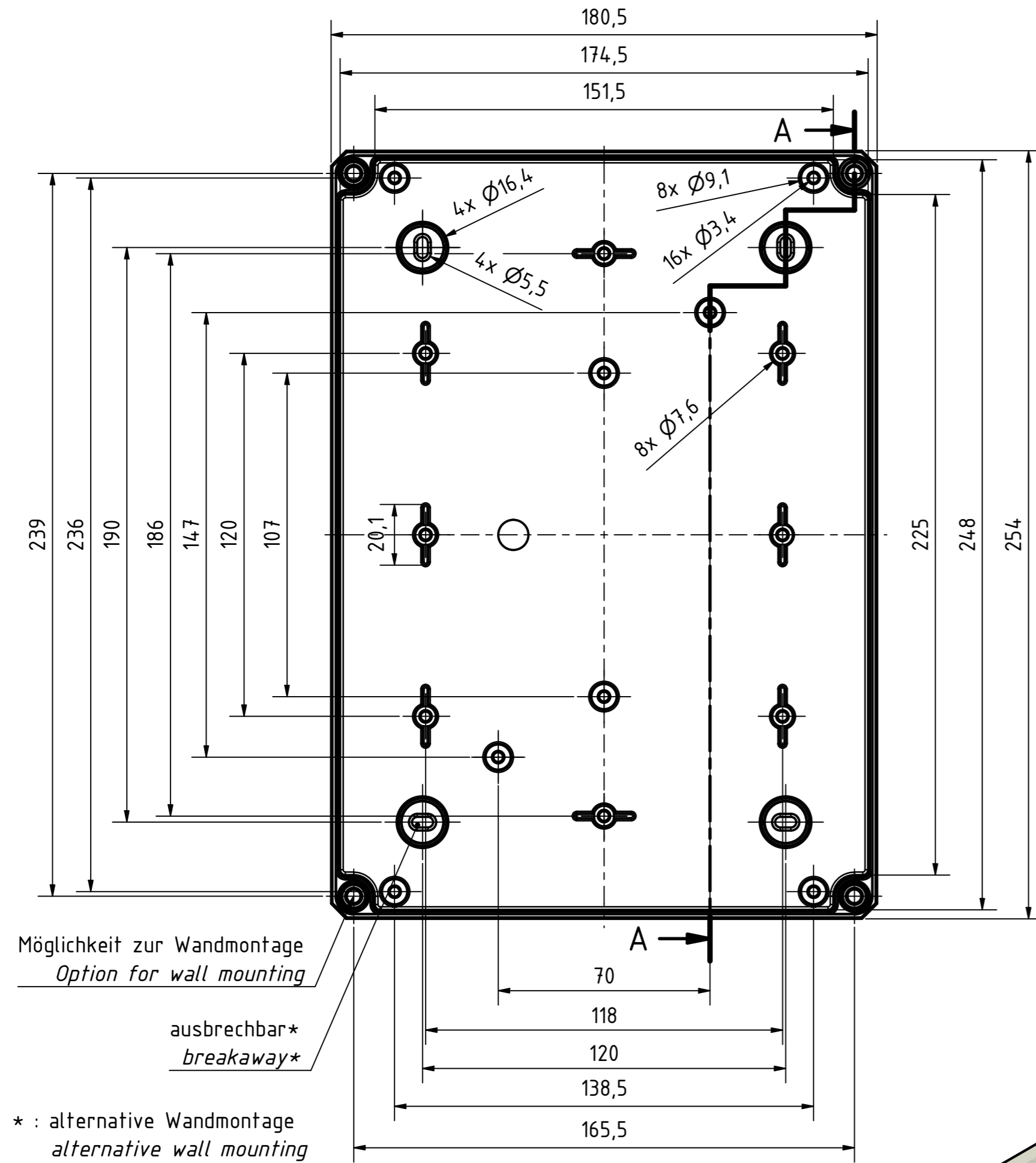
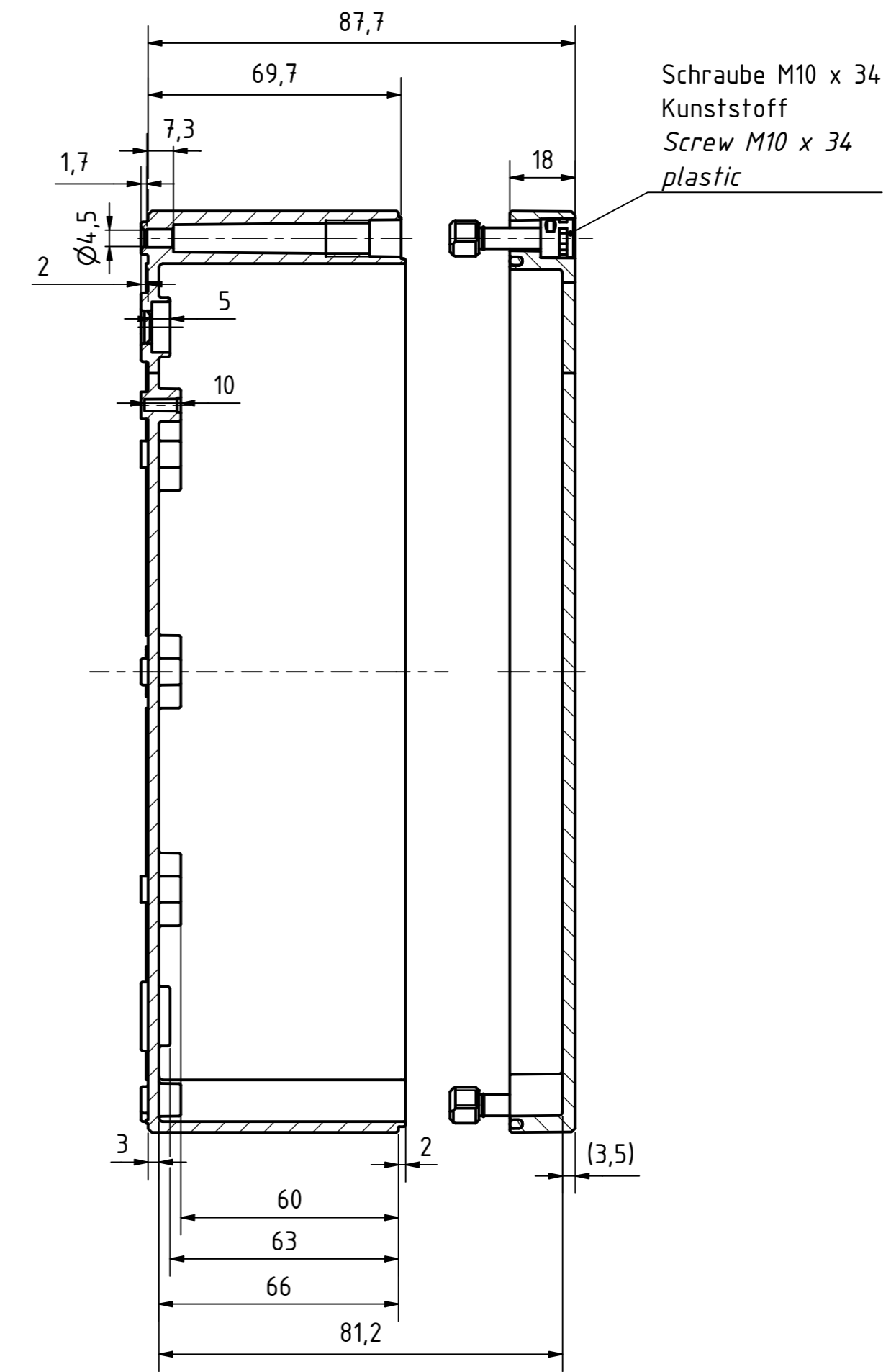


A-A (1 : 1,5)



Artikelnummer:
0903105890

<p>Wallücker Bahndamm 7 D - 32278 Kirchlengern www.multi-box.com</p>	Erstellt von: 08.11.2019 A. Rose	Dok.-Status	Maßstab: 1:1,5 (1:2)	Gewicht: -
	Freigabe von:	Format: A2	Blatt: 1 / 1	Werkstoff: Polycarbonat
				Halbzeug:
				Oberfläche / Beschichtung:
				Benennung:
				MBI 251809 ohne Vorpr. - Klar
				Zeichnungsnr.: 0903105890 MBI 251809 OK
Index	Änderungen	Datum	Name	C:\Work\Designs\vx_MBI\20_MB-INTERN\02_ZEICHNUNGEN\02_BAUGRUPPEN\01_Standard\0903105890_MBI_251809_OK.idw