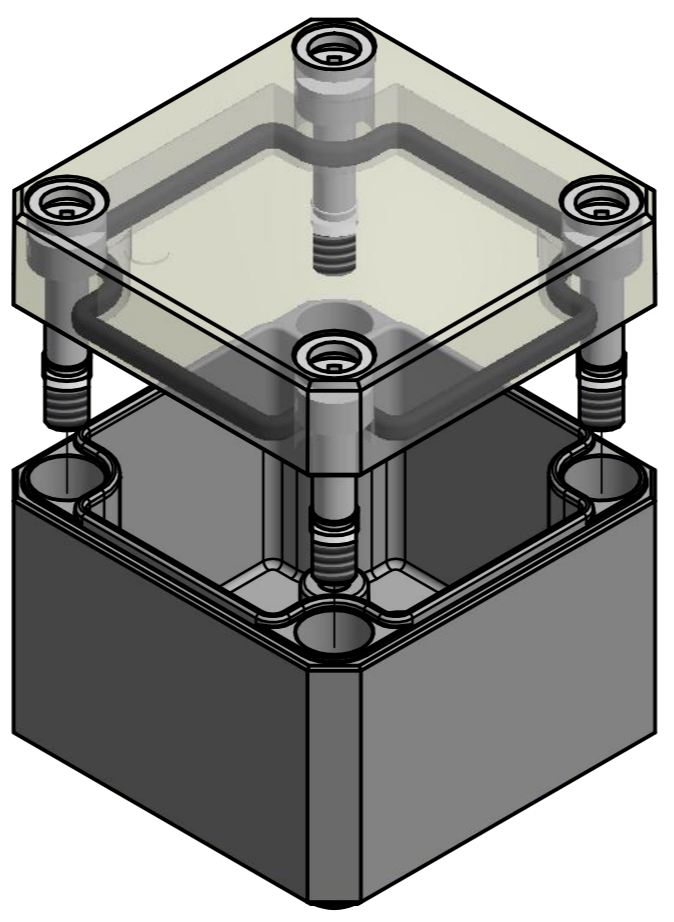


Möglichkeit zur Wandmontage
Option for wall mounting

ausbrechbar*
breakaway*

* : alternative Wandmontage
alternative wall mounting

Artikelnummer:
0903107760



MULTI-BOX THE BOX COMPANY Wallücker Bahndamm 7 D - 32278 Kirchlengern www.multi-box.com	Erstellt von: 05.11.2019 A. Rose	Dok.-Status	Maßstab: 2:1 (1:1)	Gewicht: -
	Freigabe am:	Format: A2	Blatt: 1 / 1	Werkstoff: Polycarbonat
	zulässige Toleranzabweichung nach: ISO 2768 - mK DIN 16742 - TG4		Oberfläche / Beschichtung	
	Dokumentenart: Internetzeichnung		Benennung: MBI 070706 ohne Vorpr. - Klar	
Index	Änderungen	Datum	Name	C:\Work\Designs\vx_MBI\20_MB-INTERN\02_ZEICHNUNGEN\02_BAUGRUPPEN\01_Standard\0903107760_MBI_070706_OK.idw