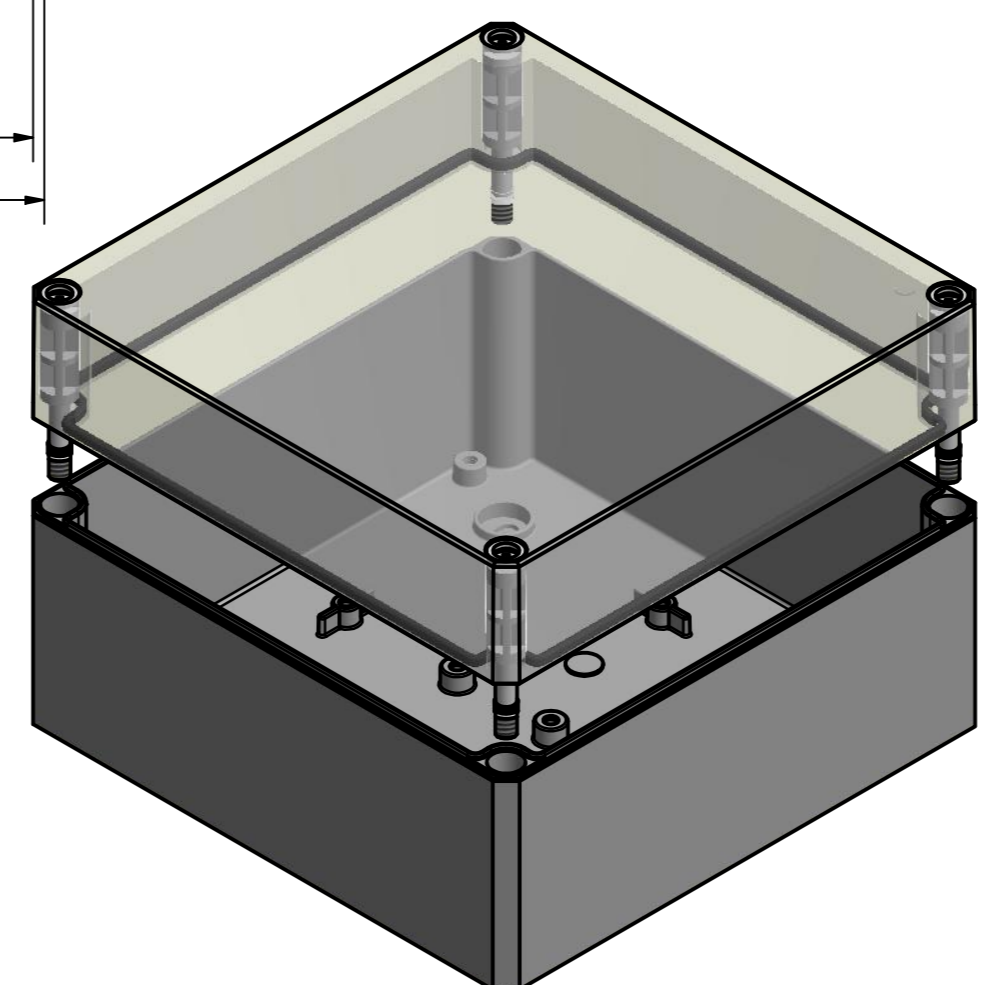
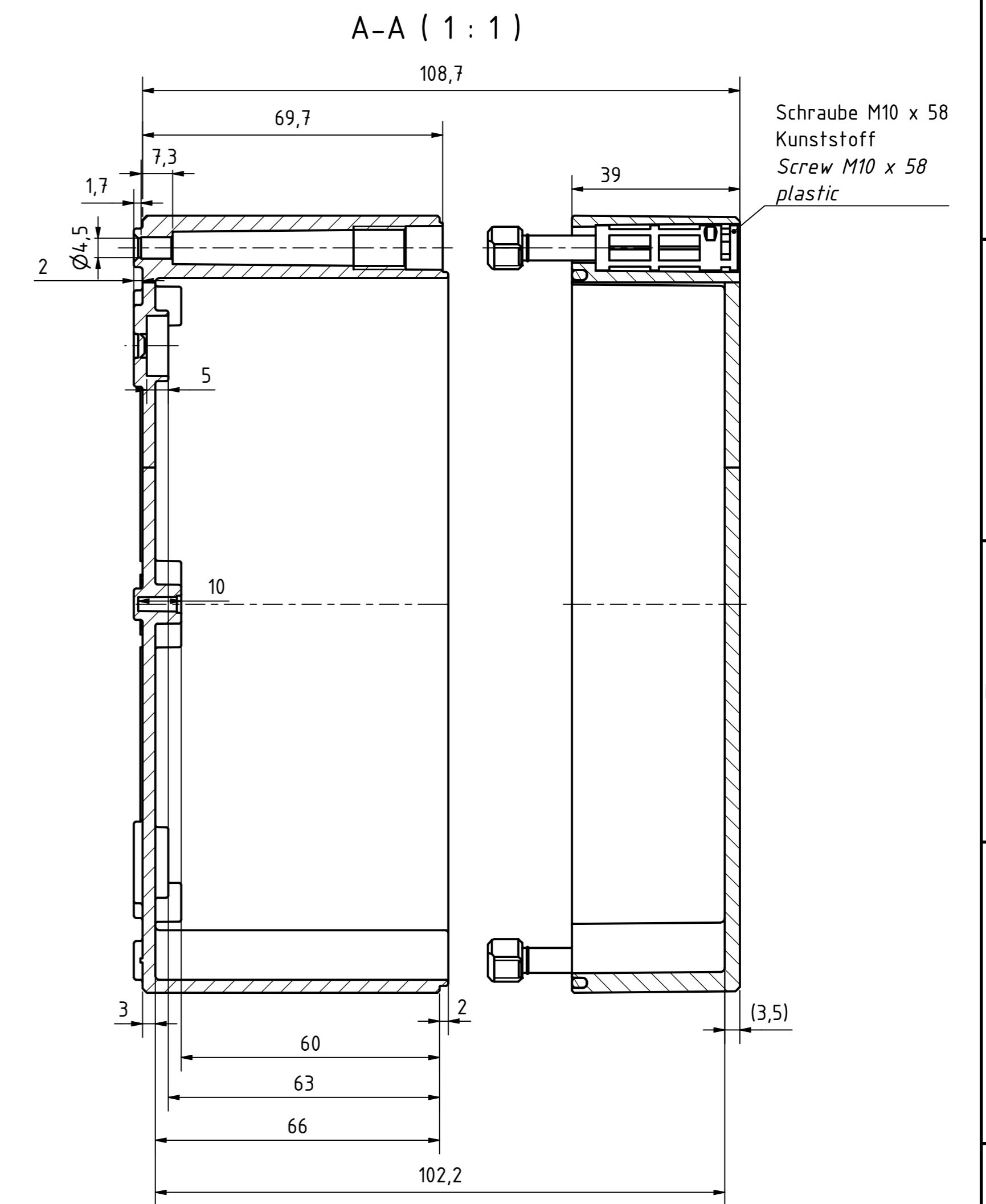


Möglichkeit zur Wandmontage
Option for wall mounting

ausbrechbar*
breakaway*

* : alternative Wandmontage
alternative wall mounting



Artikelnummer:
0903108810

MULTI-BOX THE BOX COMPANY Wallücker Bahndamm 7 D - 32278 Kirchlengern www.multi-box.com	Erstellt von: 07.11.2019 A. Rose	Dok.-Status	Maßstab: 1:1 (1:2)	Gewicht: -
	Freigabe von:	Format: A2	Blatt: 1 / 1	Werkstoff: Polycarbonat
				Halbzeug:
				Oberfläche / Beschichtung:
				Benennung:
				MBI 181811 ohne Vorpr. - Klar
				Zeichnungsnr.: 0903108810 MBI 181811 OK
Index	Änderungen	Datum	Name	C:\Work\Designs\www_MBI\20_MB-INTERN\02_ZEICHNUNGEN\02_BAUGRUPPEN\01_Standard\0903108810_MBI_181811_OK.dwg