

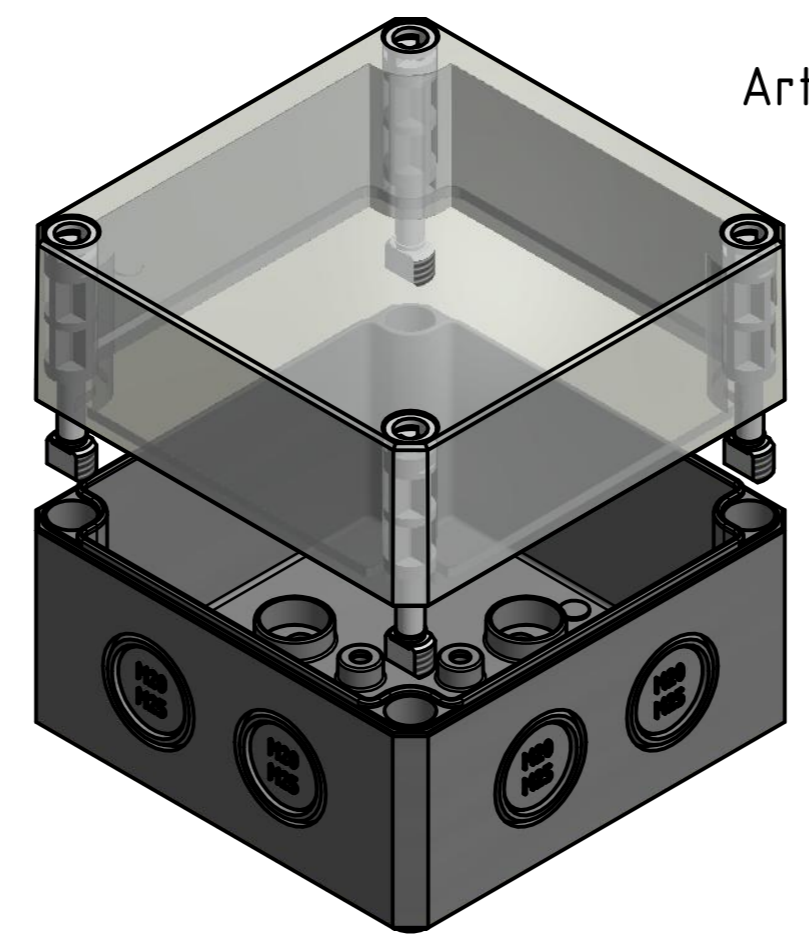
Schraube M10 x 58
Kunststoff
Screw M10 x 58
plastic

Möglichkeit zur Wandmontage
Option for wall mounting

ausbrechbar*
breakaway*

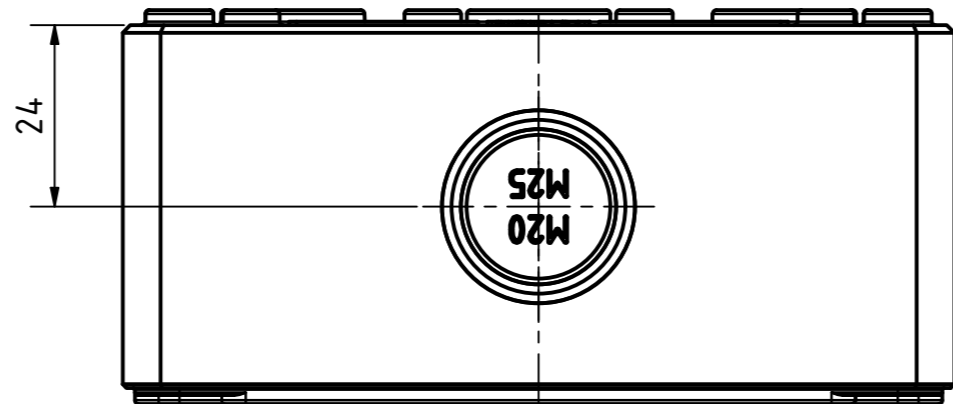
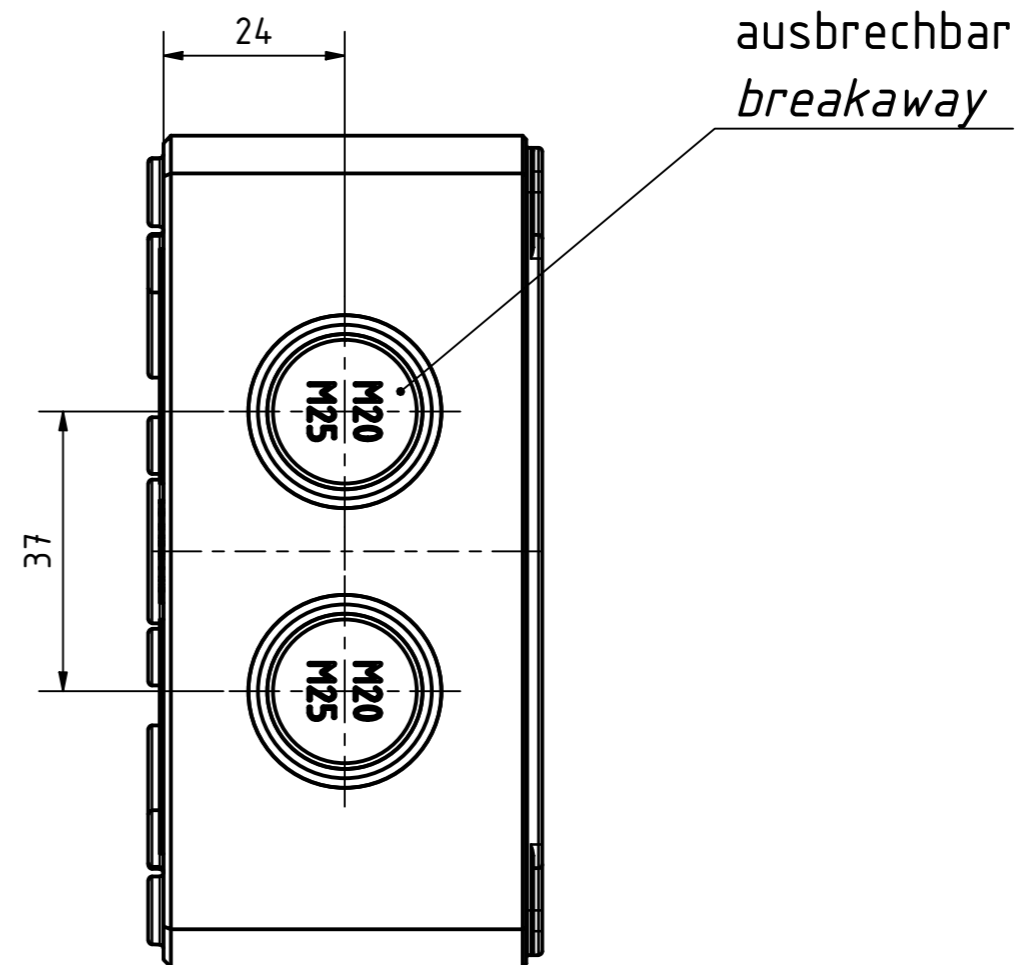
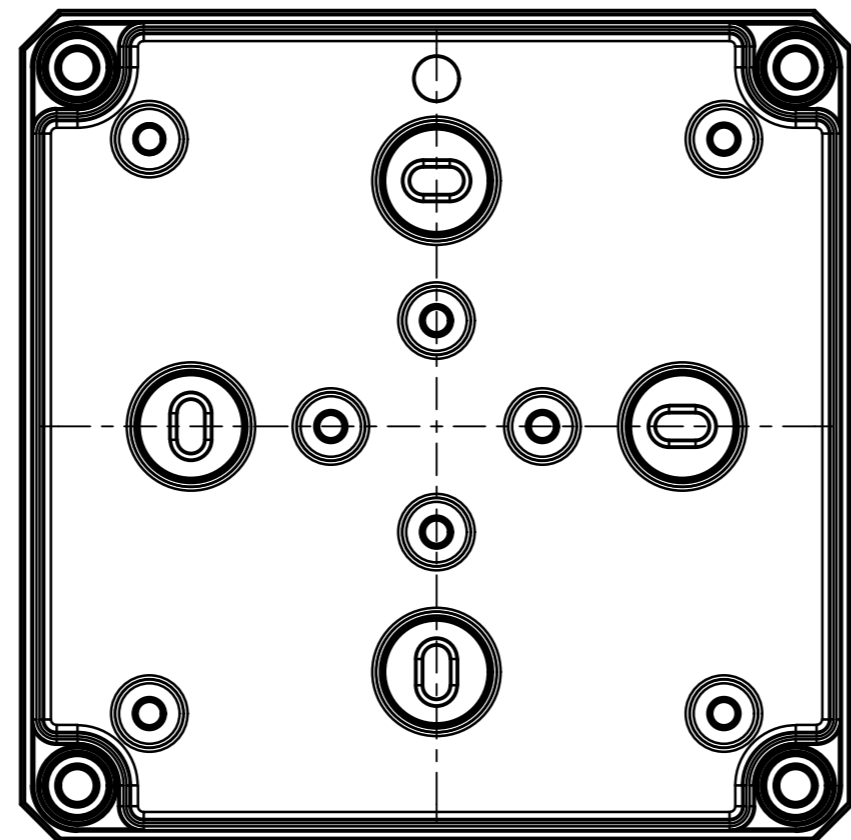
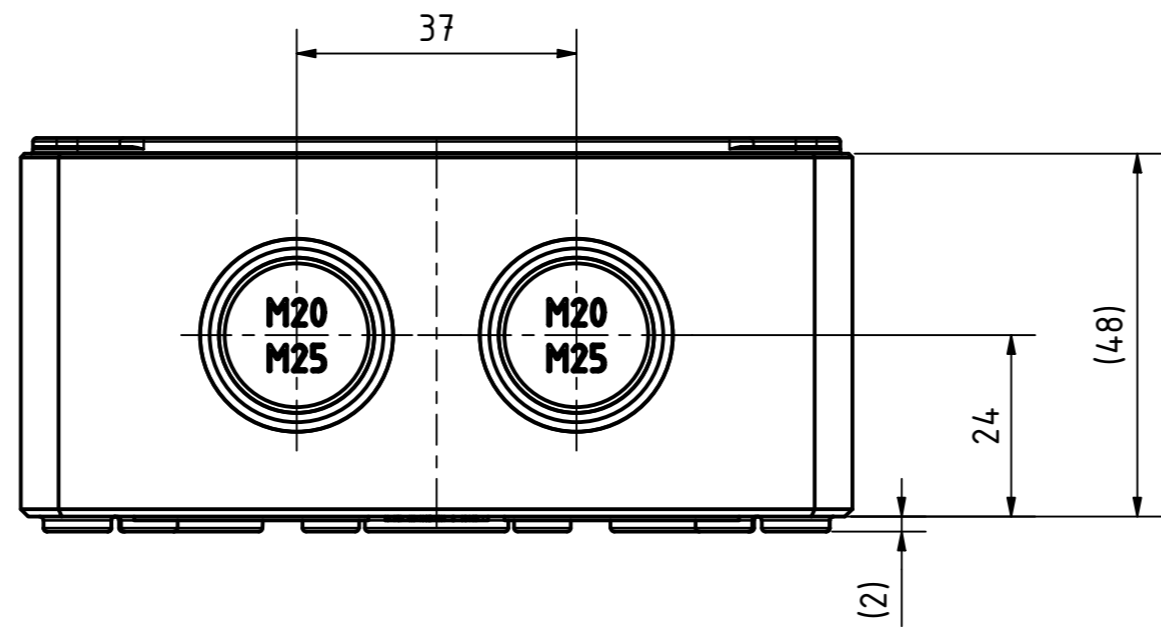
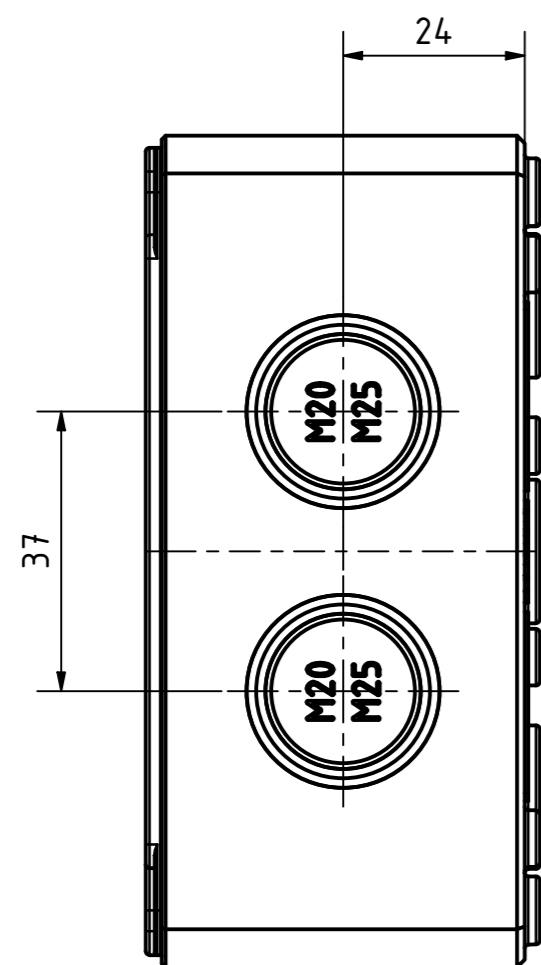
* : alternative Wandmontage
alternative wall mounting

Artikelnummer:
0904101190



Positionen und Größen der Knockouts befinden sich auf Seite 2.
For positions and sizes of the knockouts see page 2.

<p>Wallücker Bahndamm 7 D - 32278 Kirchlengern www.multi-box.com</p>	Erstellt am: 03.03.2021 A. Rose	Dok.-Status	Maßstab: 1:1	Gewicht: -
	Freigabe am: von:	Format: A2	Blatt: 1 / 2	Werkstoff: Polycarbonat
	zulässige Toleranzabweichung nach: ISO 2768 - mK DIN 16742 - TG4	Dokumententyp: Internetzeichnung	Benennung: MBI 111109 mit Vorpr. - Klar	
			Zeichnungsnr.: 0904101190 MBI 111109 MK	
Index	Änderungen	Datum	Name	C:\Work\Designs\vx_MBI\20_MB-INTERN\02_ZEICHNUNGEN\02_BAUGRUPPEN\01_Standard\0904101190_MBI_111109_MK.dwg



<p> MULTI-BOX THE BOX COMPANY Wallücker Bahndamm 7 D - 32278 Kirchlengern www.multi-box.com </p>	Erstellt am: 03.03.2021A. Rose	Dok.-Status	Maßstab: 1:1	Gewicht: -	
	Freigabe am:	Format: A2	Blatt: 2 / 2	Werkstoff: Polycarbonat	
	zulässige Toleranzabweichung nach: ISO 2768 - mK DIN 16742 - TG4		Oberfläche / Beschichtung		
	Dokumentenart: Internetzeichnung		Benennung: MBI 111109 mit Vorpr. - Klar		
Index	Änderungen	Datum	Name	C:\Work\Designs\xxx_MBI\20_MB-INTERN\02_ZEICHNUNGEN\02_BAUGRUPPEN\01_Standard\0904101190_MBI_111109_MK.dwg	
Zeichnungsnr.: 0904101190 MBI 111109 MK					