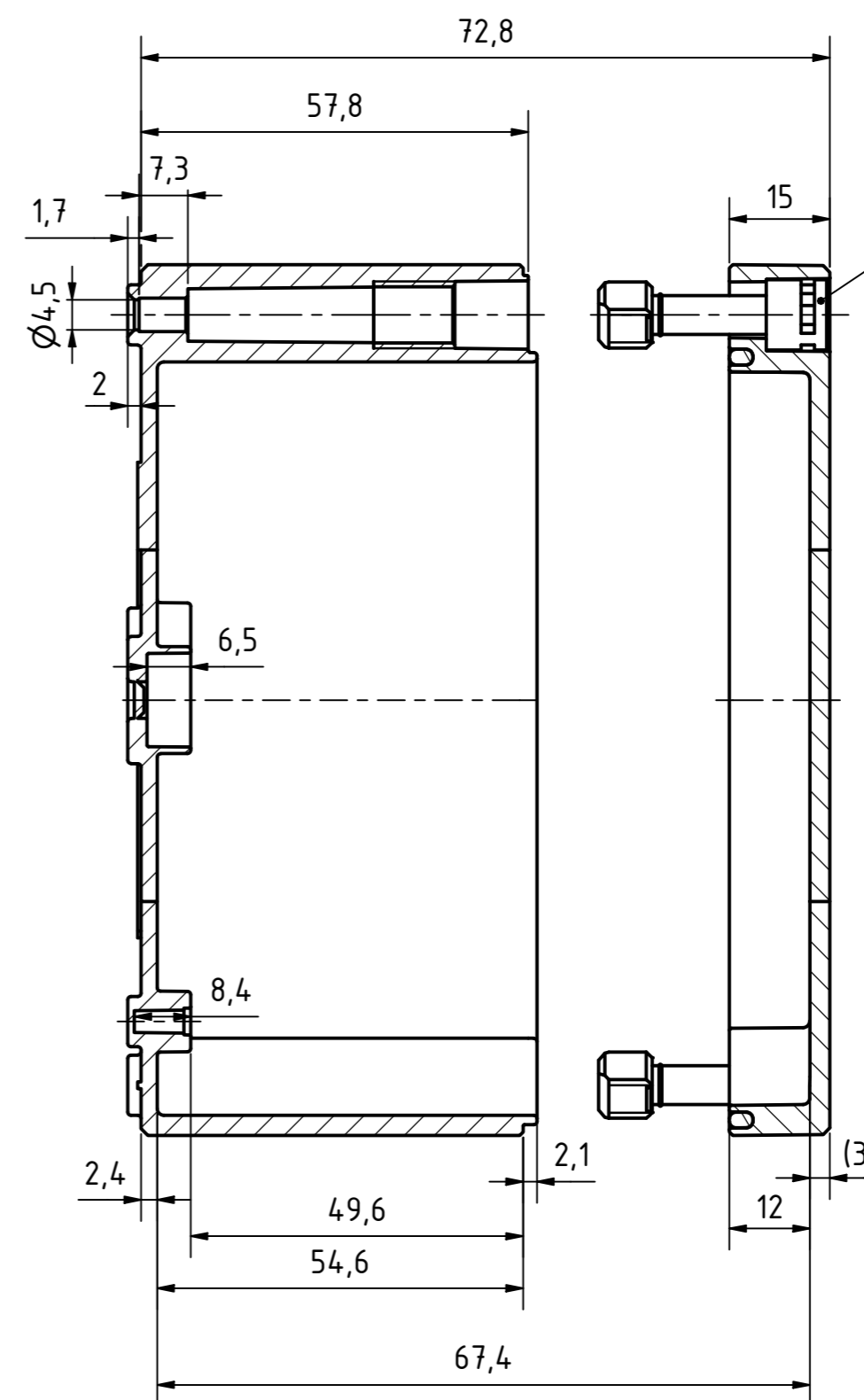


Möglichkeit zur Wandmontage  
Option for wall mounting

ausbrechbar\*  
breakaway\*

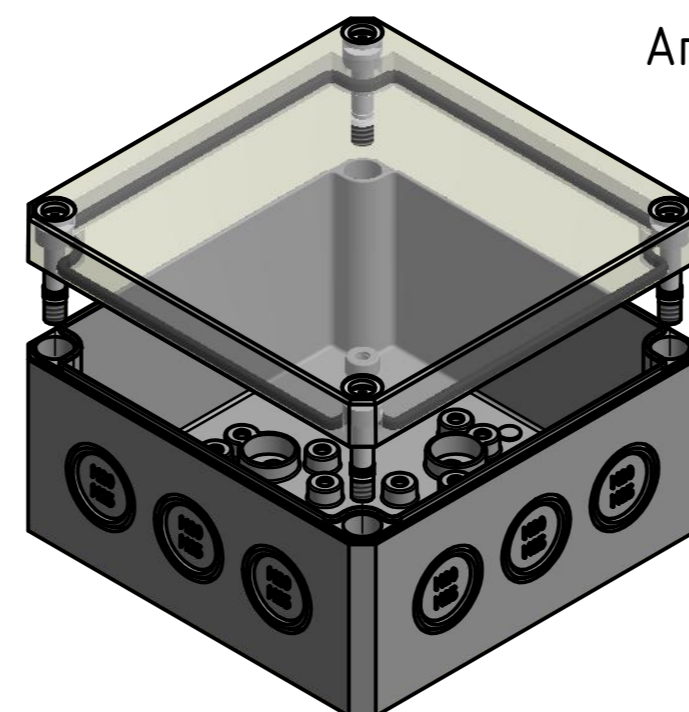
\* : alternative Wandmontage  
alternative wall mounting

A-A ( 1 : 1 )



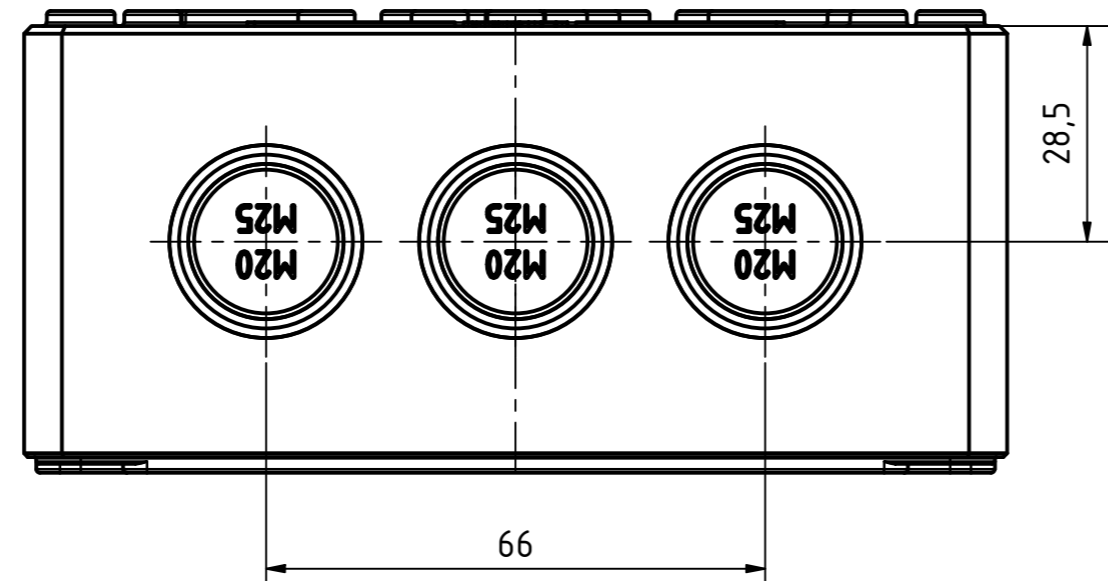
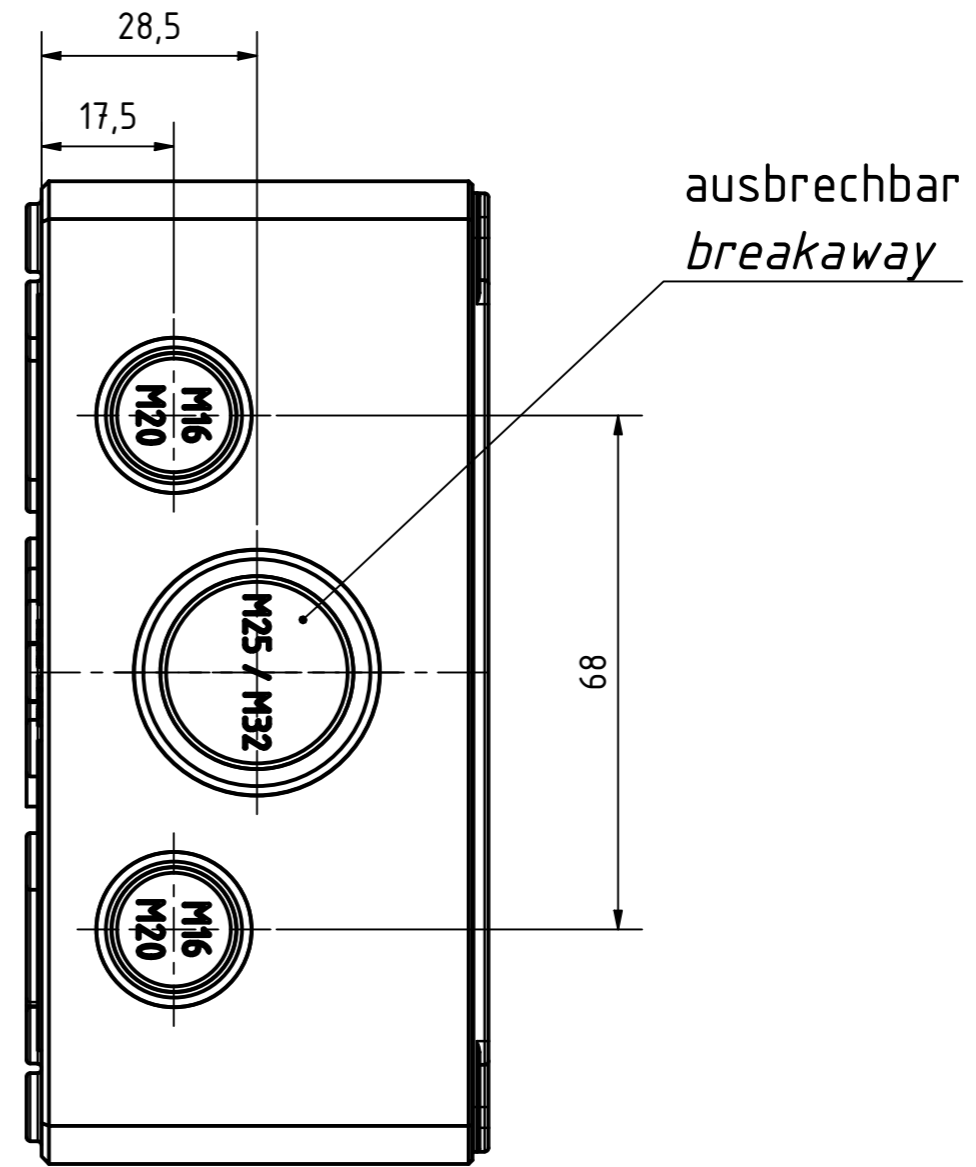
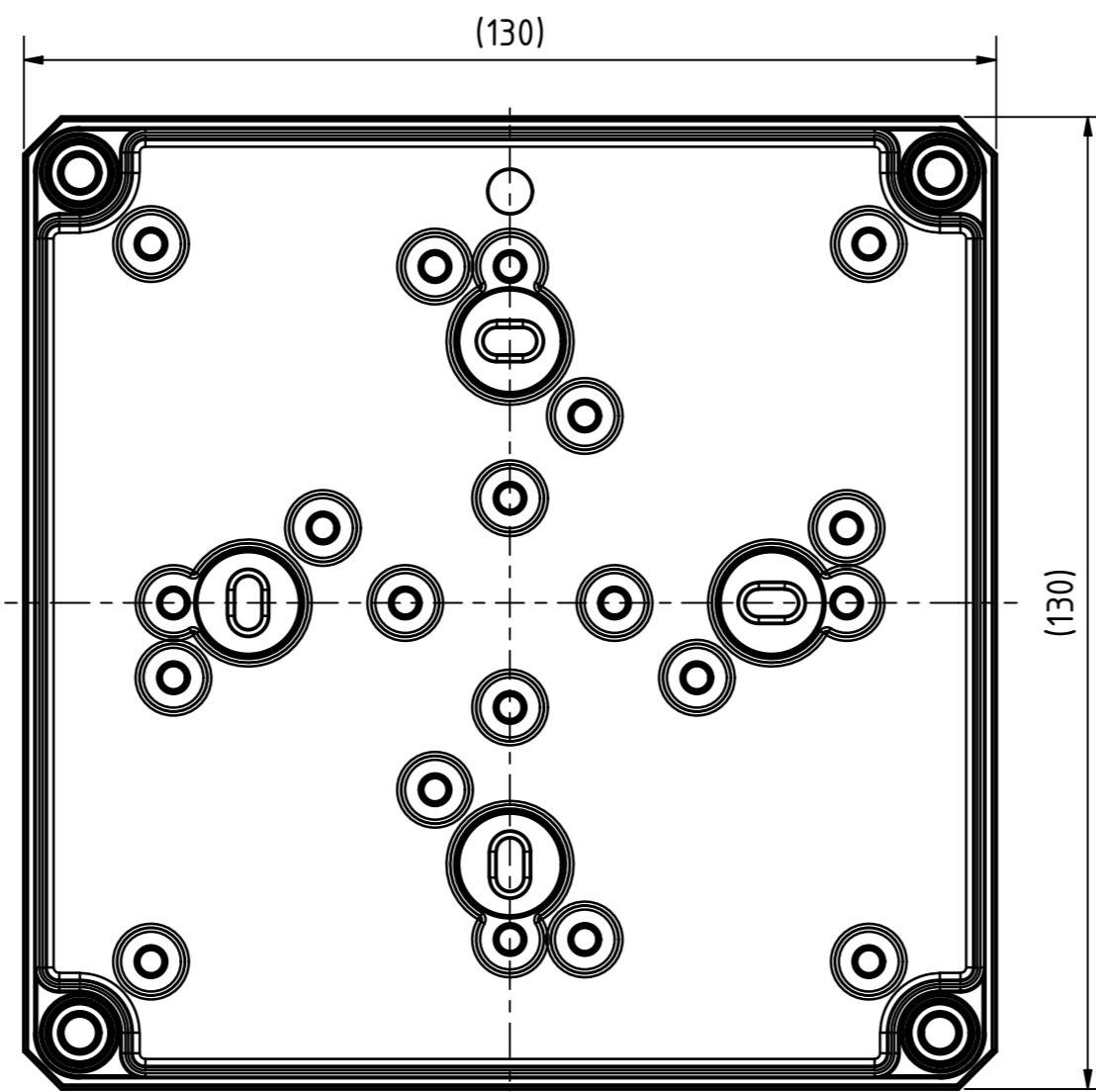
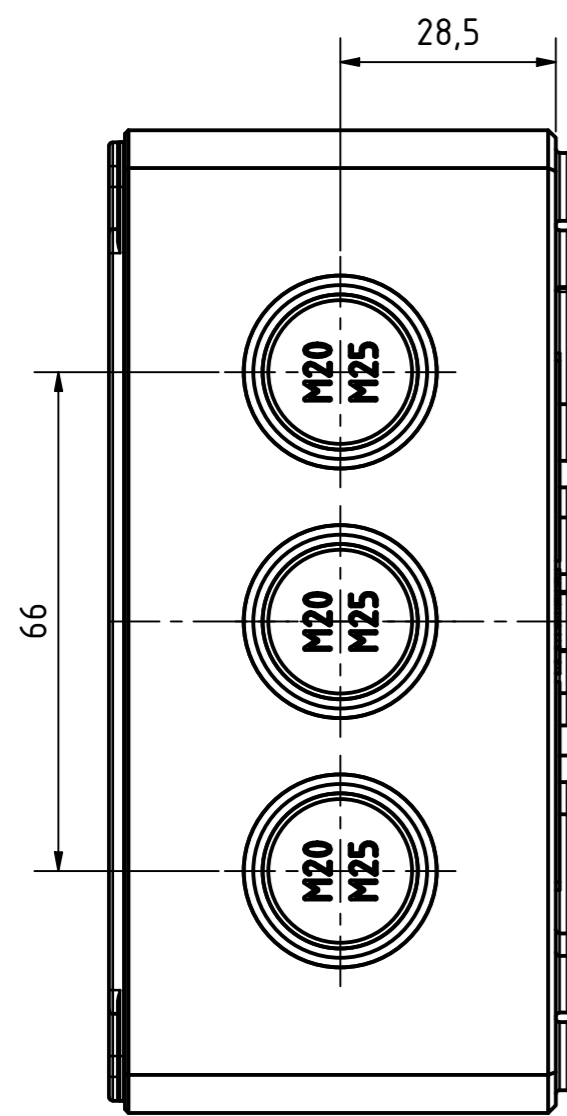
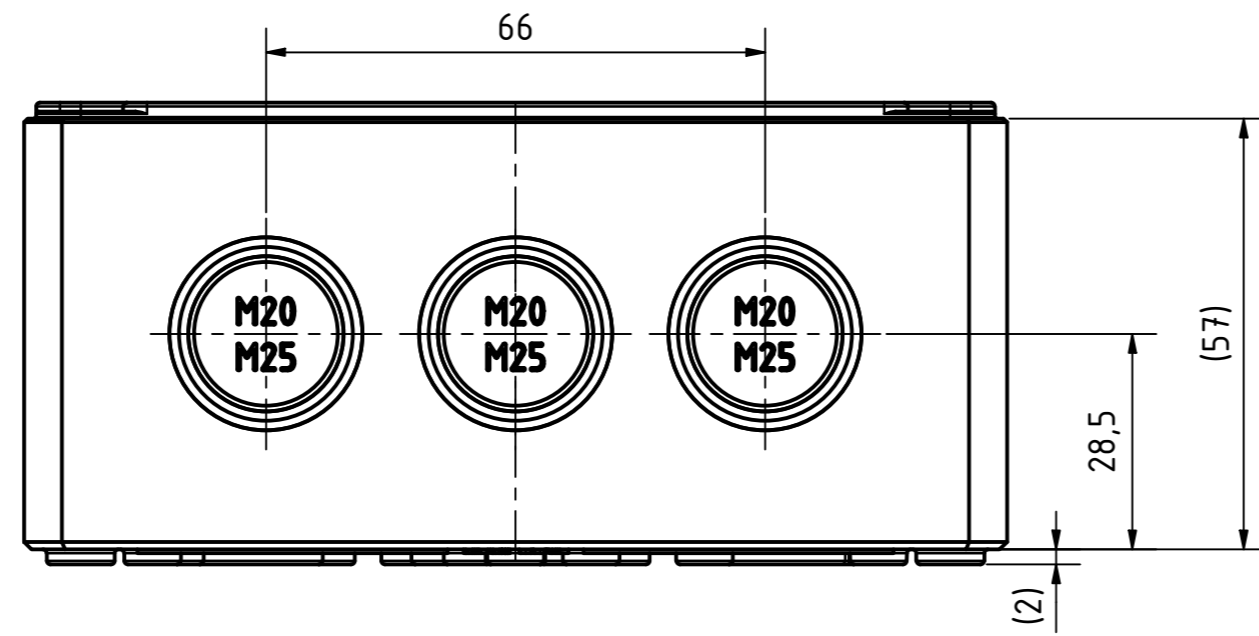
Schraube M10 x 34  
Kunststoff  
Screw M10 x 34  
plastic

Artikelnummer:  
0904103380



Positionen und Größen der Knockouts befinden sich auf Seite 2.  
For positions and sizes of the knockouts see page 2.

<p><b>MULTI-BOX</b> THE BOX COMPANY Wallücker Bahndamm 7 D - 32278 Kirchlengern www.multi-box.com</p>	Erstellt von: 06.11.2019 A. Rose	Dok.-Status	Maßstab: 1:1 (1:2)	Gewicht: -
	Freigabe von:	Format: A2	Blatt: 1 / 2	Werkstoff: Polycarbonat
				Halbzeug:
				Oberfläche / Beschichtung:
				Benennung:
				MBI 131308 mit Vorpr. - Klar
				Zeichnungsnr.: 0904103380 MBI 131308 MK
Index	Änderungen	Datum	Name	C:\Work\Designs\vx_MBI\20_MB-INTERN\02_ZEICHNUNGEN\02_BAUGRUPPEN\01_Standard\0904103380_MBI_131308_MK.iwb



<b>MULTI-BOX</b> THE BOX COMPANY Wallücker Bahndamm 7 D - 32278 Kirchlengern www.multi-box.com	Erstellt von: 06.11.2019 A. Rose	Dok.-Status	Maßstab: 1:1	Gewicht: -
	Freigabe am: von:	Format: A2	Blatt: 2 / 2	Werkstoff: Polycarbonat
	zulässige Toleranzabweichung nach: ISO 2768 - mK DIN 16742 - TG4	Halbzeug: Oberfläche / Beschichtung		
	Dokumentenart: Internetzeichnung	Benennung: <b>MBI 131308 mit Vorpr. - Klar</b>		
Index	Änderungen	Datum	Name	Zeichnungsnr.: 0904103380 MBI 131308 MK
3			C:\Work\Designs\vxr_MBI\20_MB-INTERN\02_ZEICHNUNGEN\02_BAUGRUPPEN\01_Standard\0904103380_MBI_131308_MK.idw	1