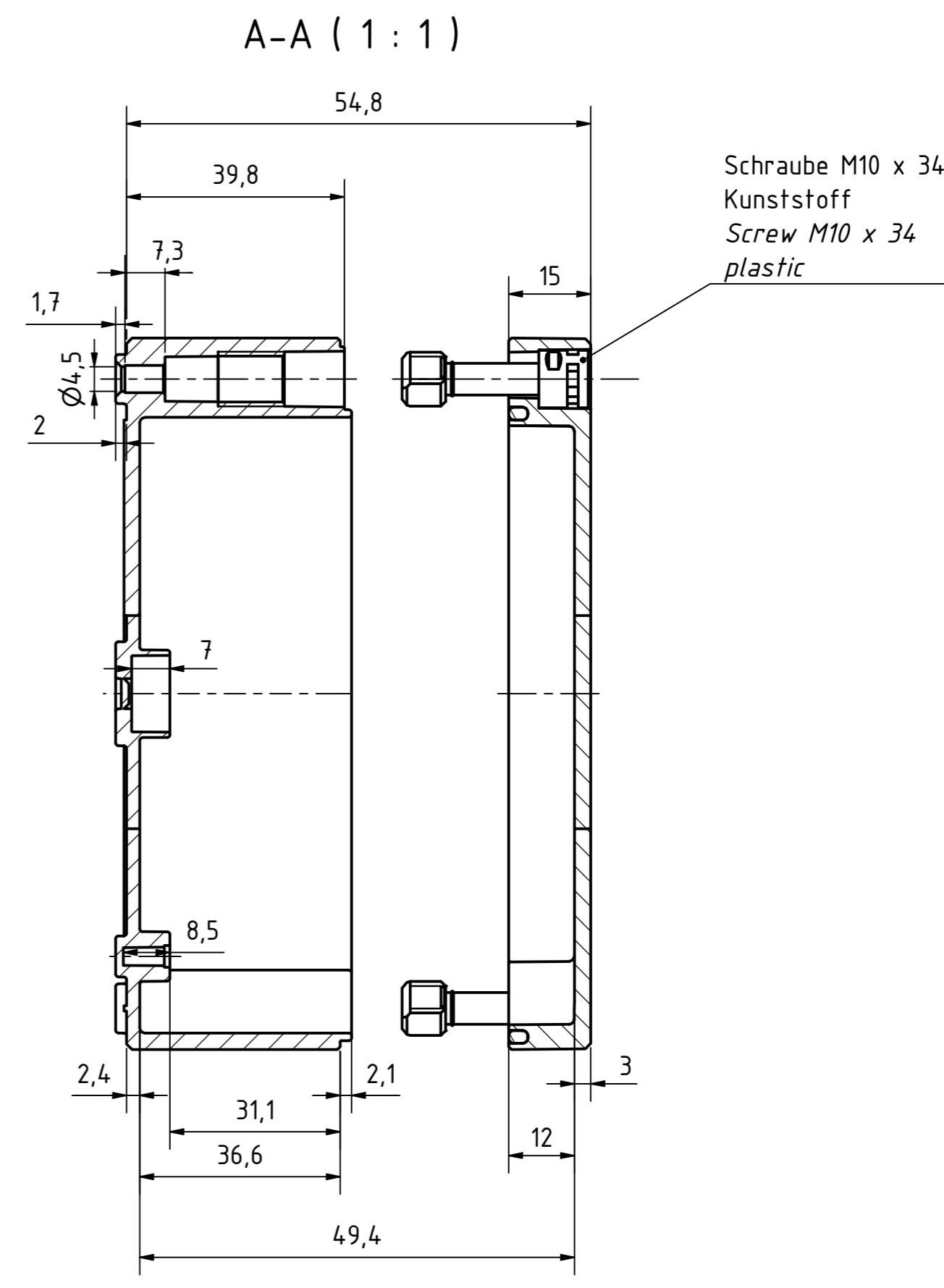


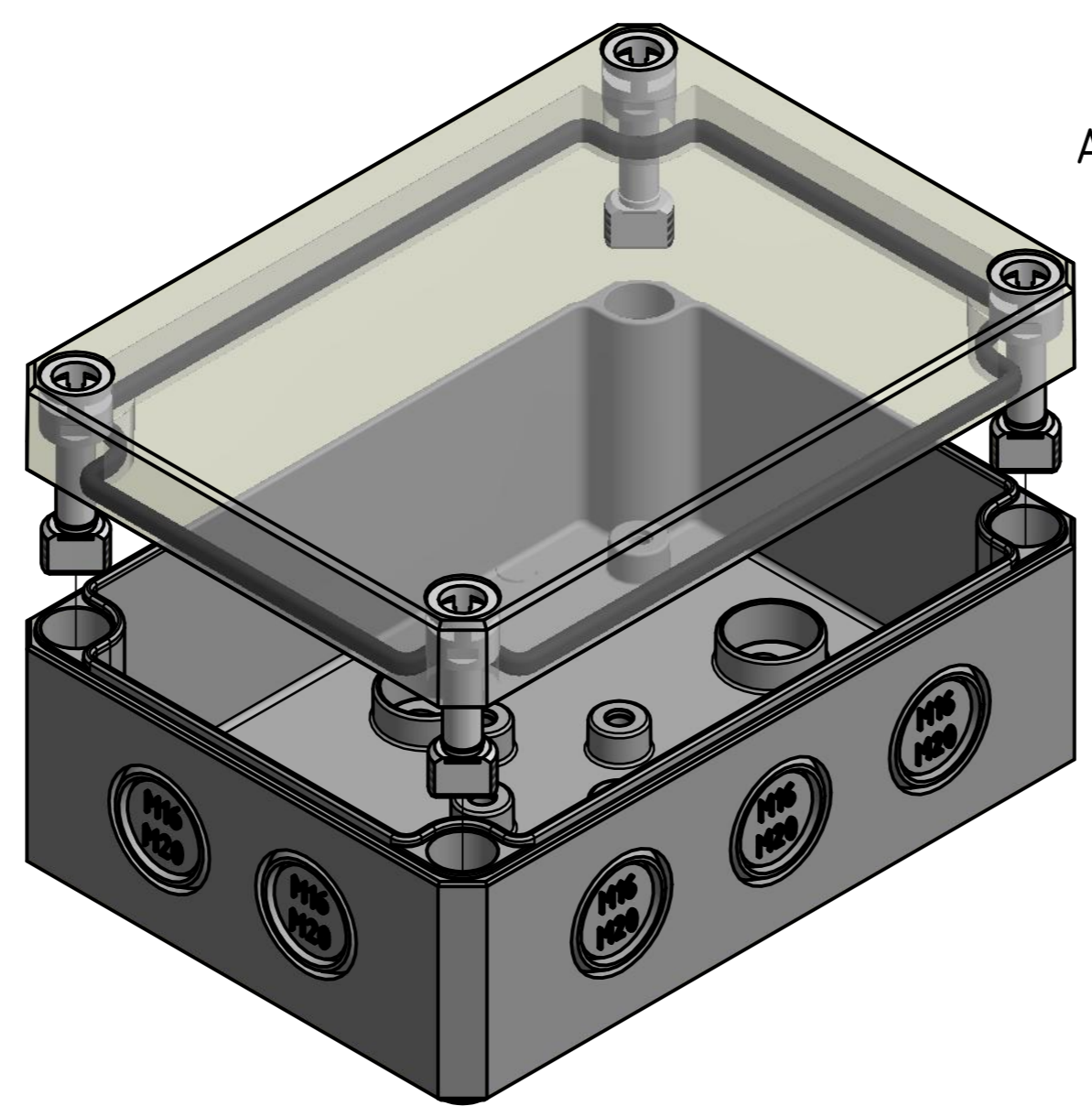
Möglichkeit zur Wandmontage
Option for wall mounting

ausbrechbar*
breakaway*

* : alternative Wandmontage
alternative wall mounting

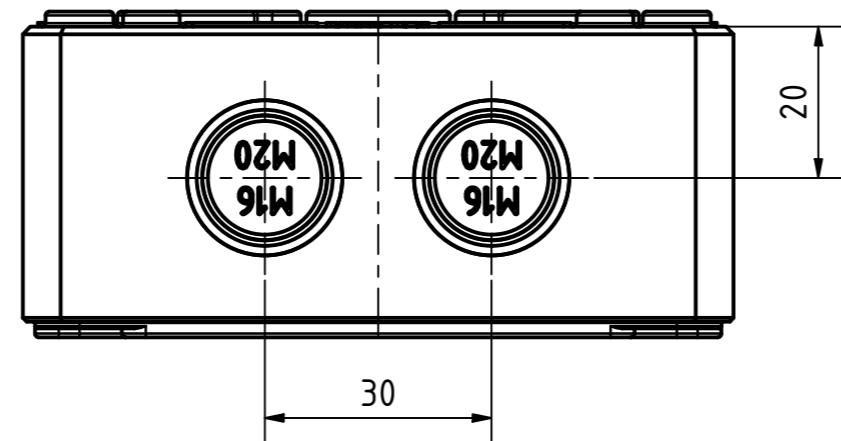
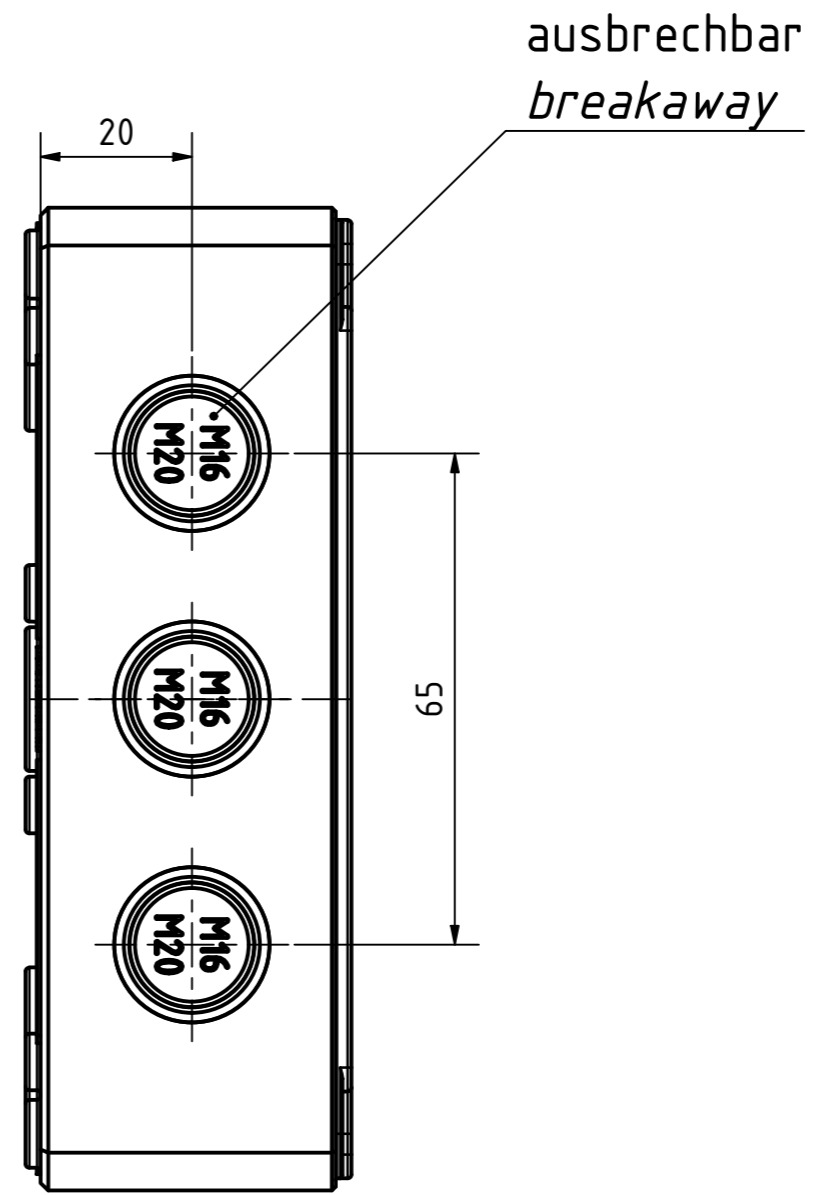
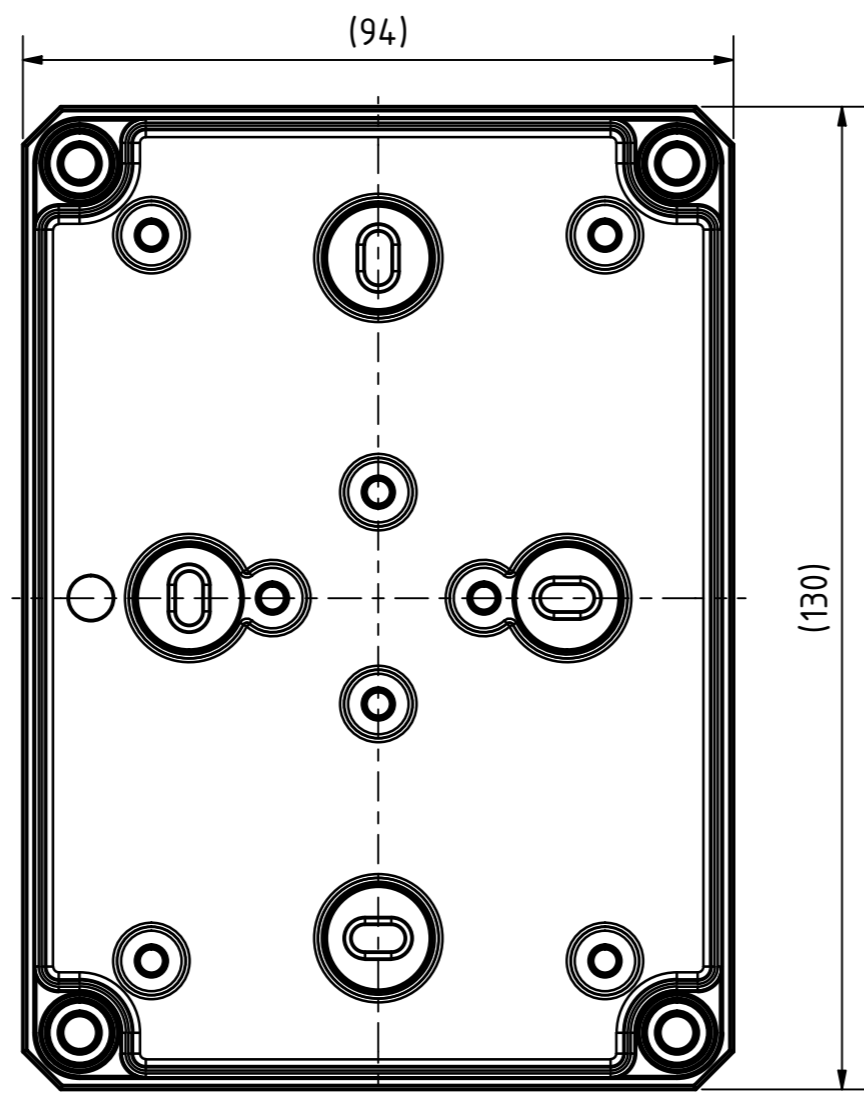
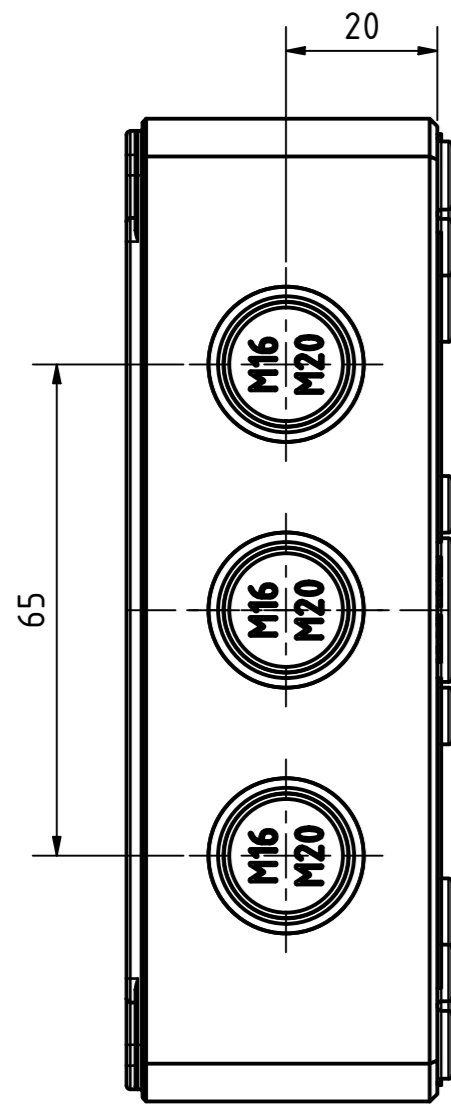
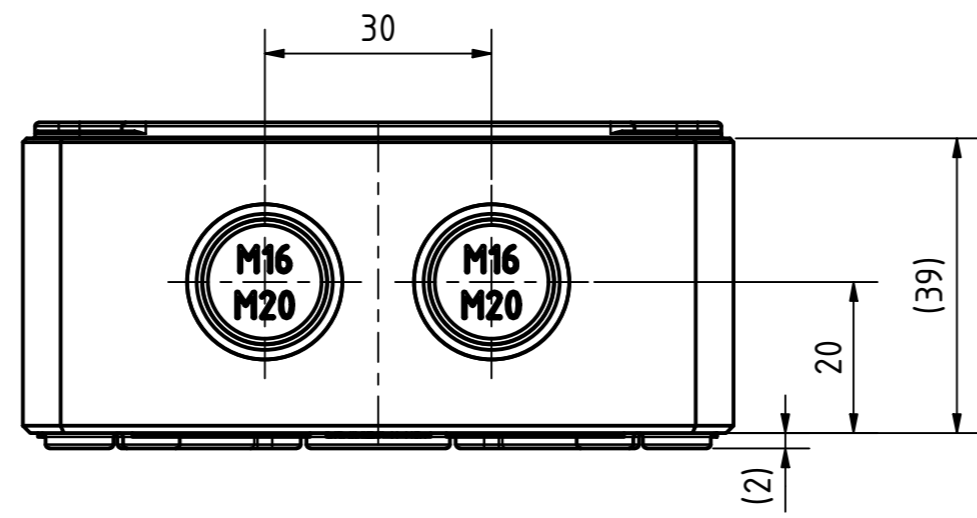


Artikelnummer:
0904103960



Positionen und Größen der Knockouts befinden sich auf Seite 2.
For positions and sizes of the knockouts see page 2.

MULTI-BOX THE BOX COMPANY Wallücker Bahndamm 7 D - 32278 Kirchlengern www.multi-box.com	Erstellt von: 06.11.2019 A. Rose	Dok.-Status	Maßstab: 1:1	Gewicht: -
	Freigabe am: von:	Format: A2	Blatt: 1 / 2	Werkstoff: Polycarbonat
	zulässige Toleranzabweichung nach: ISO 2768 - mK DIN 16742 - TG4	Oberfläche / Beschichtung		
	Dokumentenart: Internetzeichnung	Benennung: MBI 130906 mit Vorpr. - Klar		
		Zeichnungsnr.: 0904103960 MBI 130906 MK		
Index	Änderungen	Datum	Name	C:\Work\Designs\vx_MBI\20_MB-INTERN\02_ZEICHNUNGEN\02_BAUGRUPPEN\01_Standard\0904103960_MBI_130906_MK.idw



	Erstellt von:	Dok.-Status	Maßstab: 1:1	Gewicht: -
	am: 06.11.2019 A. Rose		Werkstoff: Polycarbonat	
	Freigabe am:	Format: A2	Blatt: 2 / 2	Halbzeug:
				Oberfläche / Beschichtung:
		zulässige Toleranzabweichung nach:	Benennung:	
		ISO 2768 - mK	MBI 130906 mit Vorpr. - Klar	
		DIN 16742 - TG4		
		Dokumentenart: Internetzeichnung	Zeichnungsnr.: 0904103960 MBI 130906 MK	
Index	Änderungen	Datum	Name	C:\Work\Designs\vx_MBI\20_MB-INTERN\02_ZEICHNUNGEN\02_BAUGRUPPEN\01_Standard\0904103960_MBI_130906_MK.idw