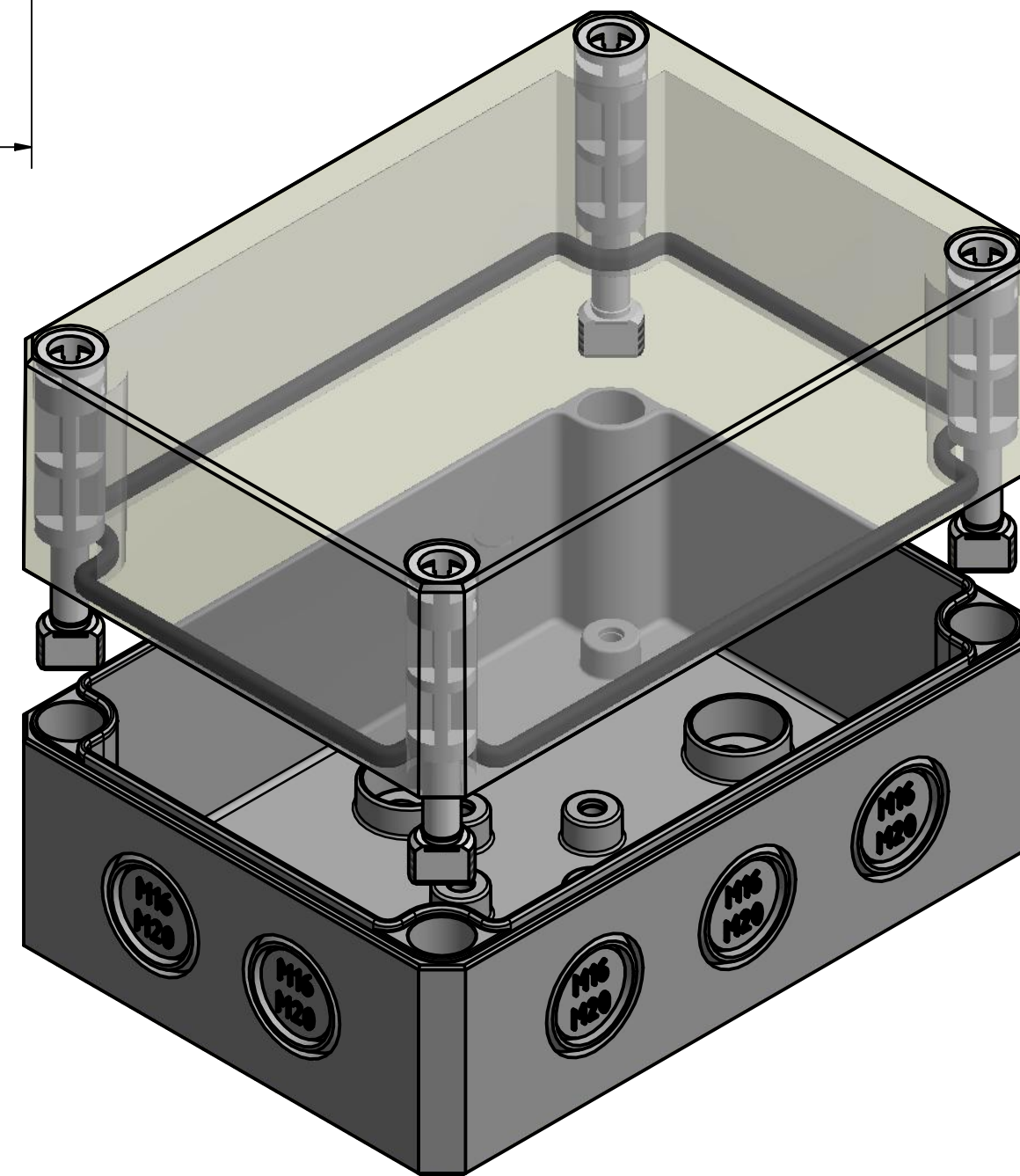


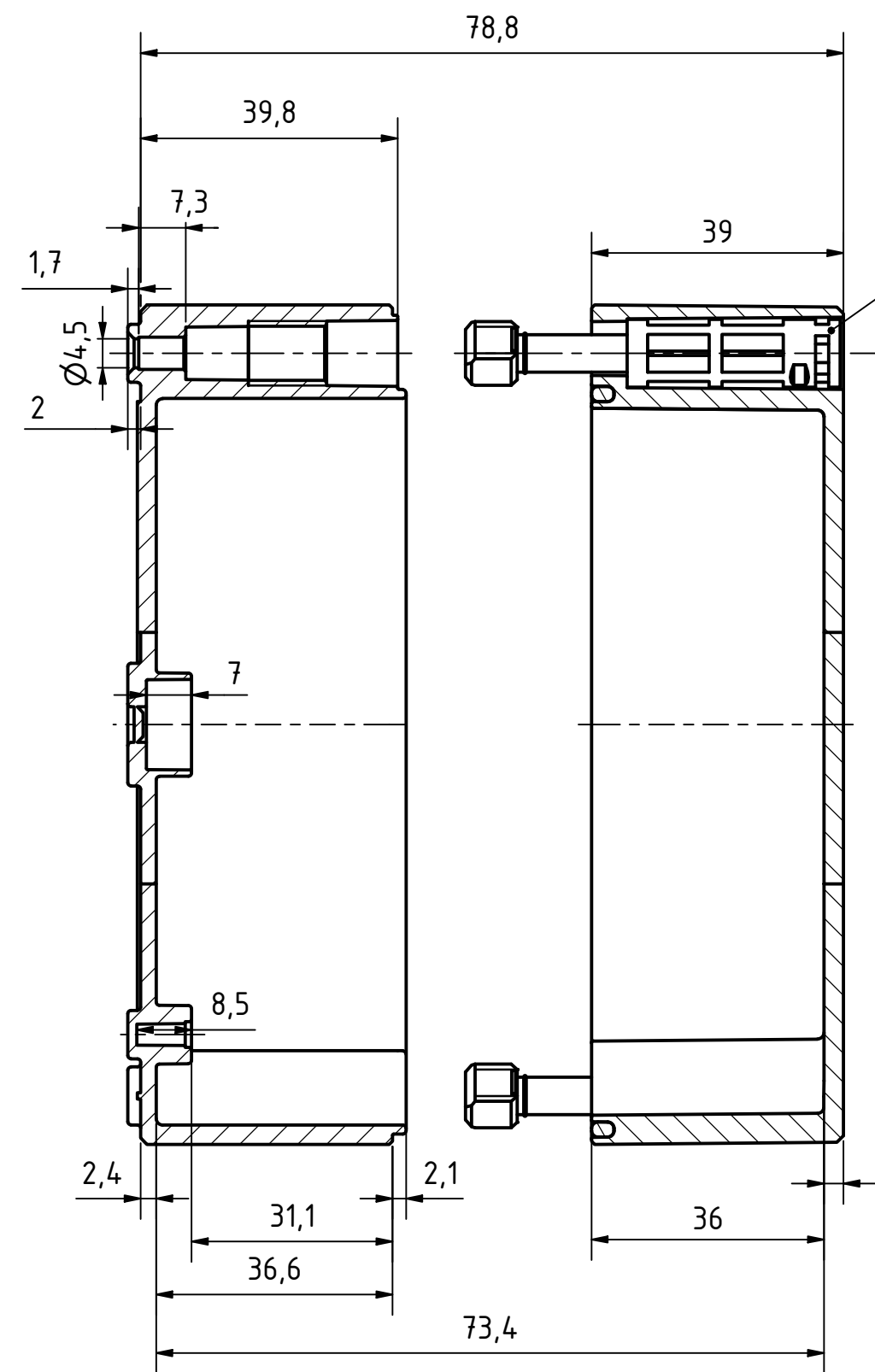
Möglichkeit zur Wandmontage  
Option for wall mounting

ausbrechbar\*  
breakaway\*

\* : alternative Wandmontage  
alternative wall mounting



A-A ( 1 : 1 )

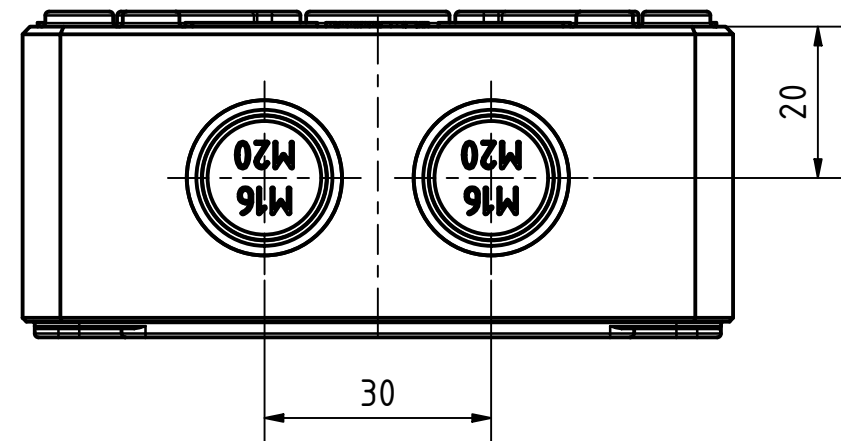
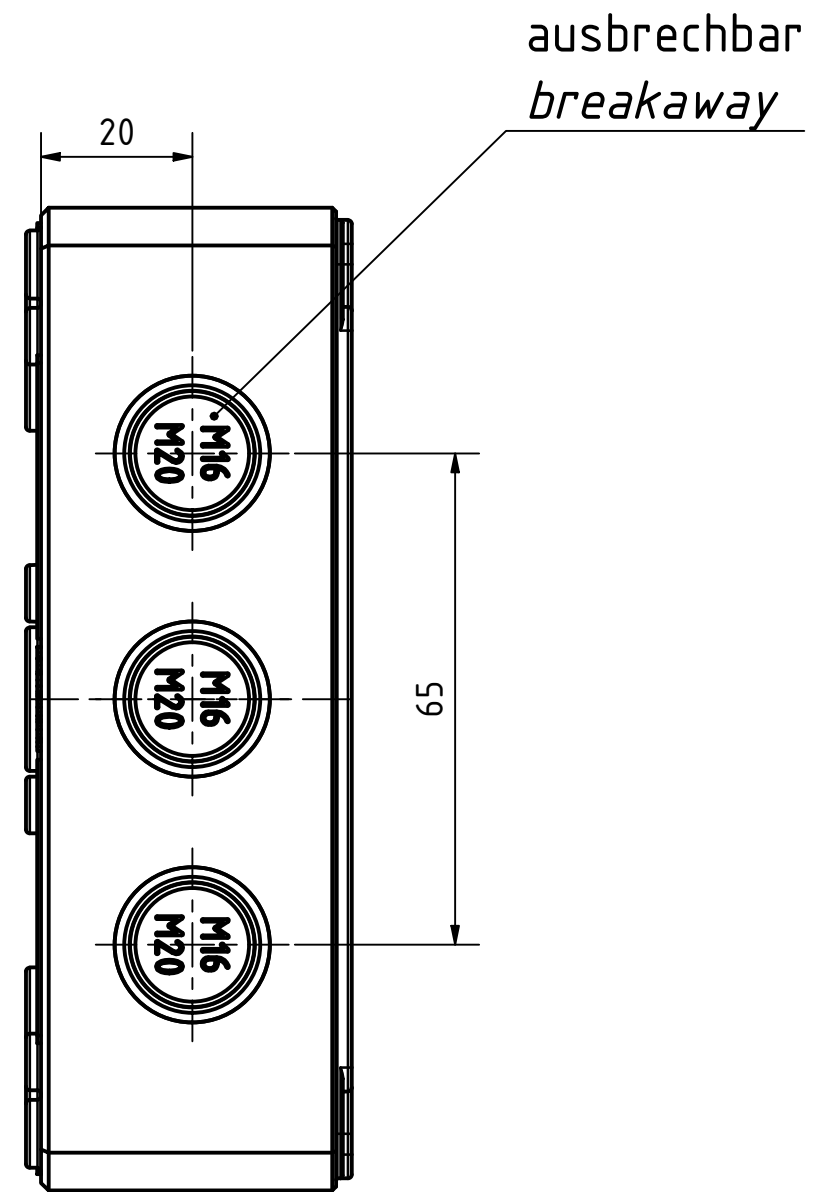
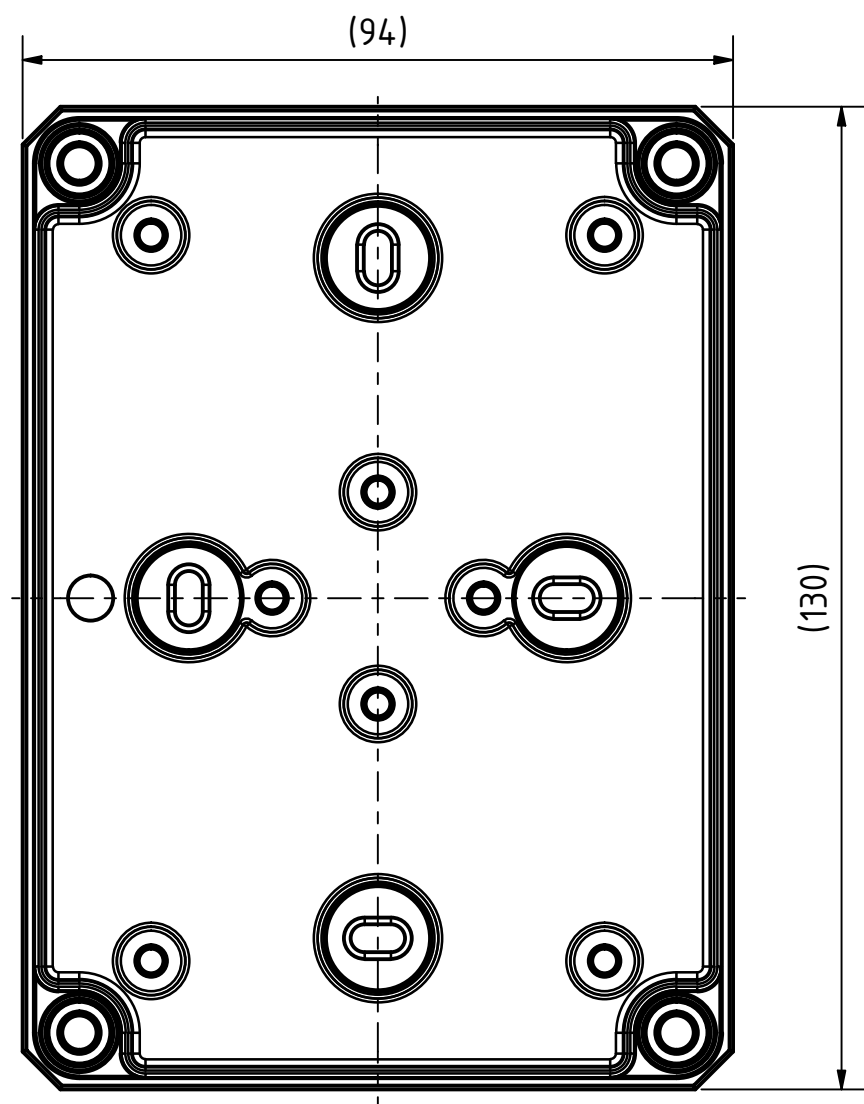
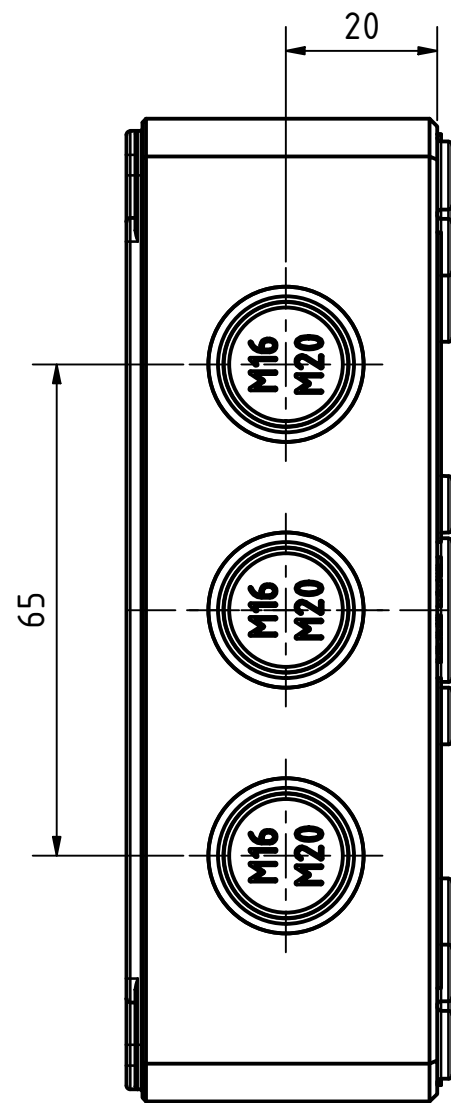
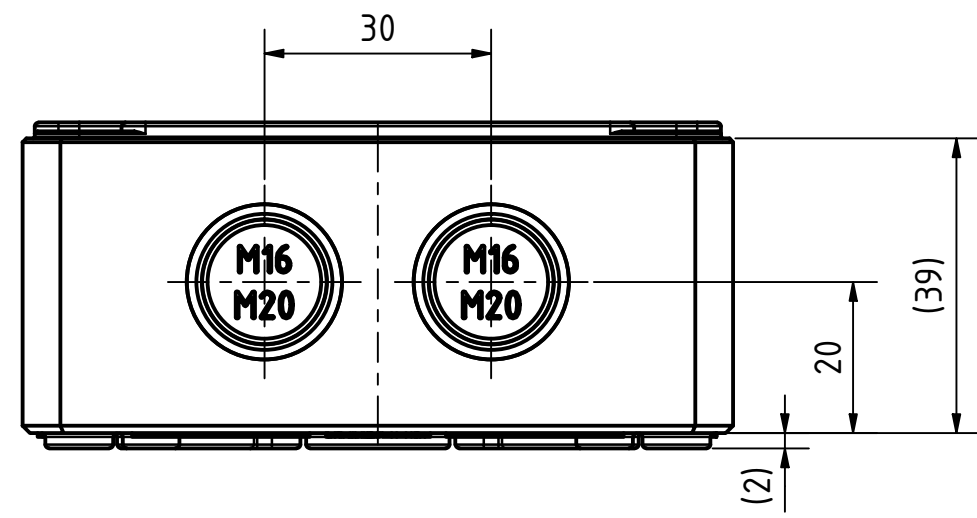


Schraube M10 x 58  
Kunststoff  
Screw M10 x 58  
plastic

Artikelnummer:  
0904103980

Positionen und Größen der Knockouts befinden sich auf Seite 2.  
For positions and sizes of the knockouts see page 2.

<b>MULTI-BOX</b> THE BOX COMPANY Wallücker Bahndamm 7 D - 32278 Kirchlengern www.multi-box.com	Erstellt am: von: 06.11.2019 A. Rose	Dok.-Status	Maßstab: 1:1	Gewicht: -
	Freigabe am: von:	Format: A2	Blatt: 1 / 2	Werkstoff: Polycarbonat
zulässige Toleranzabweichung nach: ISO 2768 - mK DIN 16742 - TG4			Oberfläche / Beschichtung:	
Dokumententyp: Internetzeichnung			Benennung: <b>MBI 130908 mit Vorpr. - Klar</b>	
Index			Zeichnungsnr.: 0904103980 MBI 130908 MK	
Änderungen	Datum	Name	C:\Work\Designs\vx_MBI\20_MB-INTERN\02_ZEICHNUNGEN\02_BAUGRUPPEN\01_Standard\0904103980_MBI_130908_MK.idw	



	Erstellt von:	Dok.-Status	Maßstab: 1:1	Gewicht: -
	am: 06.11.2019 A. Rose		Werkstoff: Polycarbonat	
	Freigabe am:	Format: A2	Blatt: 2 / 2	Halbzeug:
				Oberfläche / Beschichtung:
		zulässige Toleranzabweichung nach:	Benennung:	
		ISO 2768 - mK	MBI 130908 mit Vorpr. - Klar	
		DIN 16742 - TG4	Zeichnungsnr.: 0904.103980 MBI 130908 MK	
		Dokumententyp: Internetzeichnung		
Index	Änderungen	Datum	Name	C:\Work\Designs\vx_MBI\20_MB-INTERN\02_ZEICHNUNGEN\02_BAUGRUPPEN\01_Standard\0904.103980_MBI_130908_MK.idw