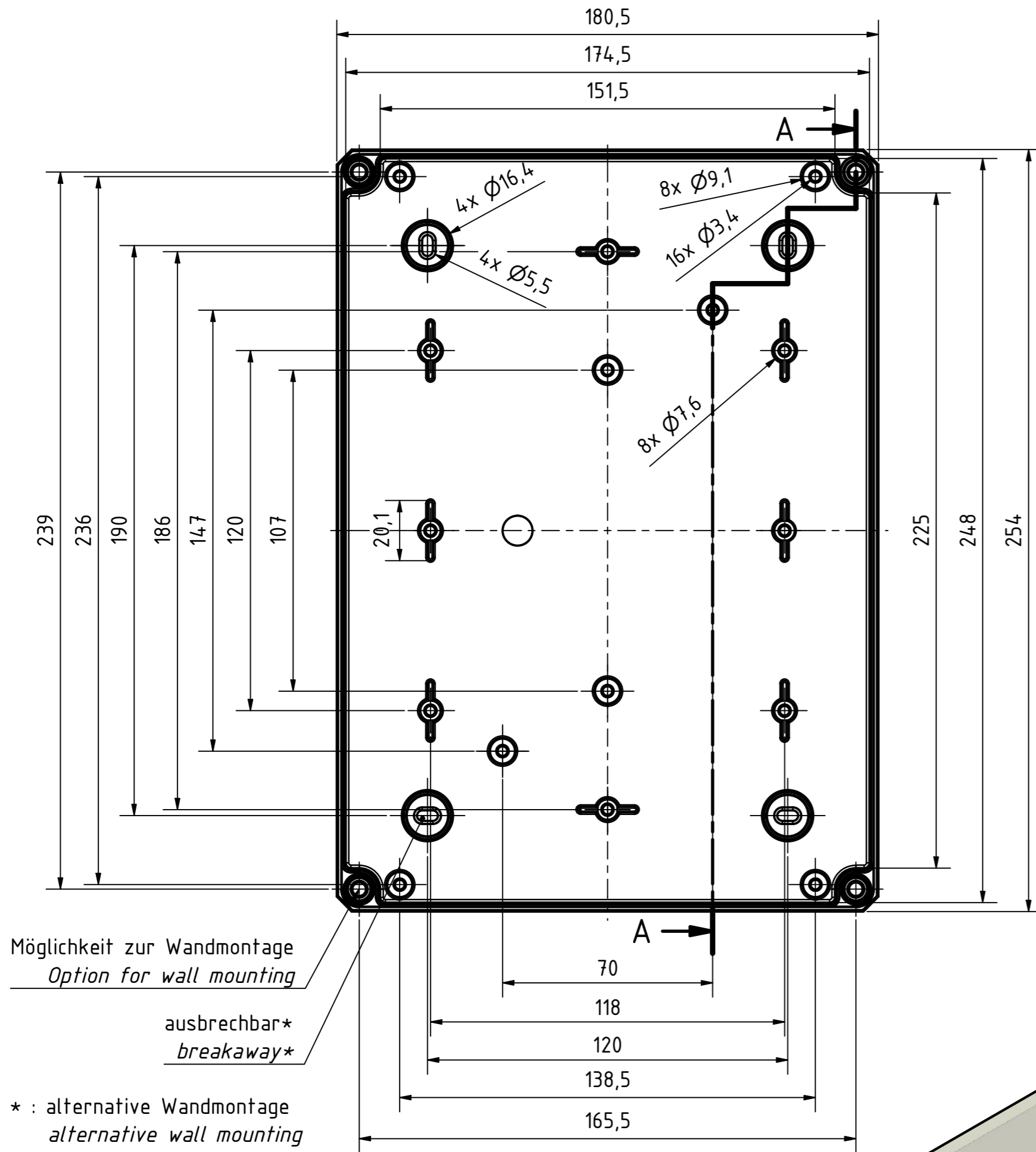
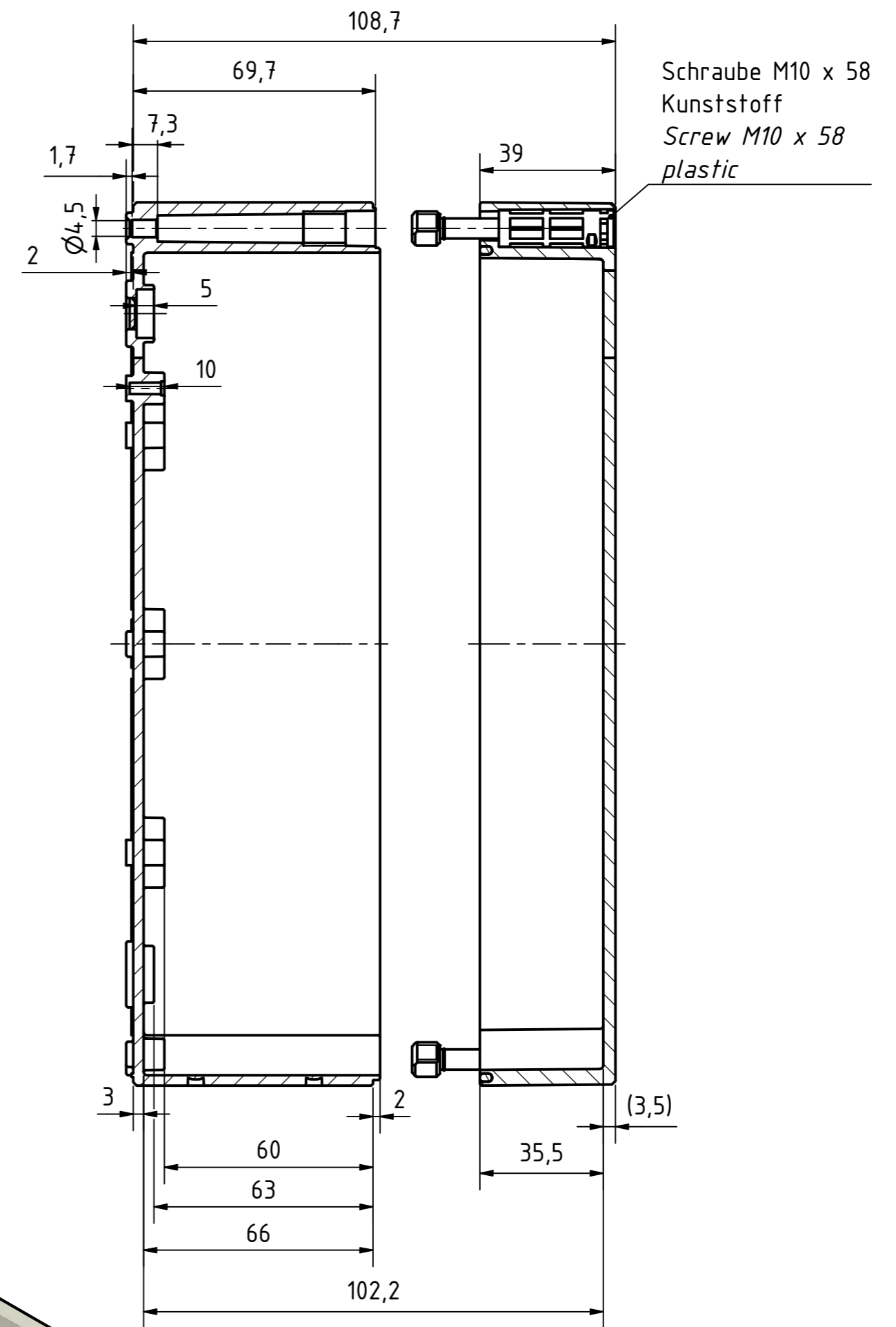


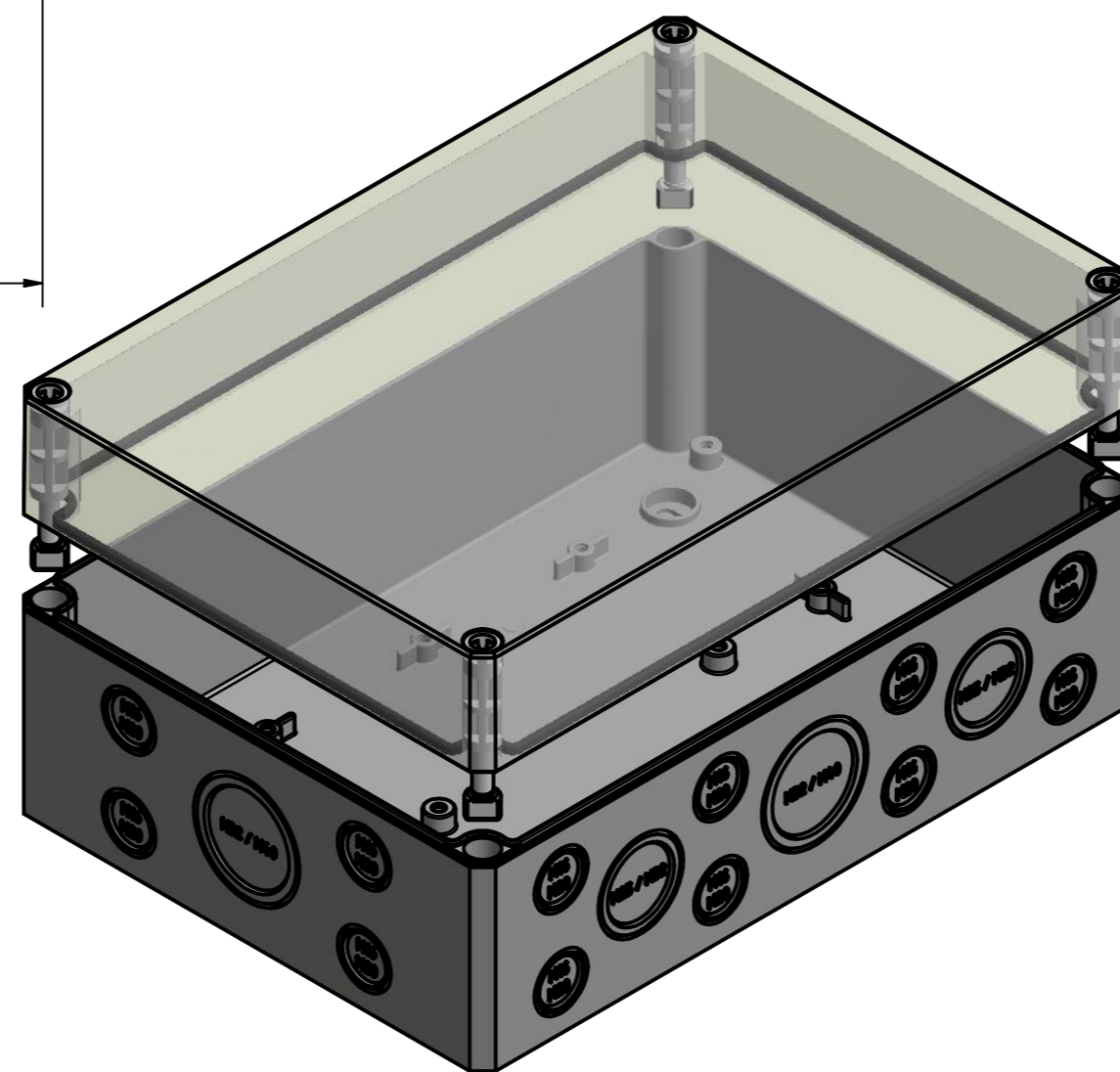
A-A (1 : 1,5)



Möglichkeit zur Wandmontage
Option for wall mounting

ausbrechbar*
breakaway*

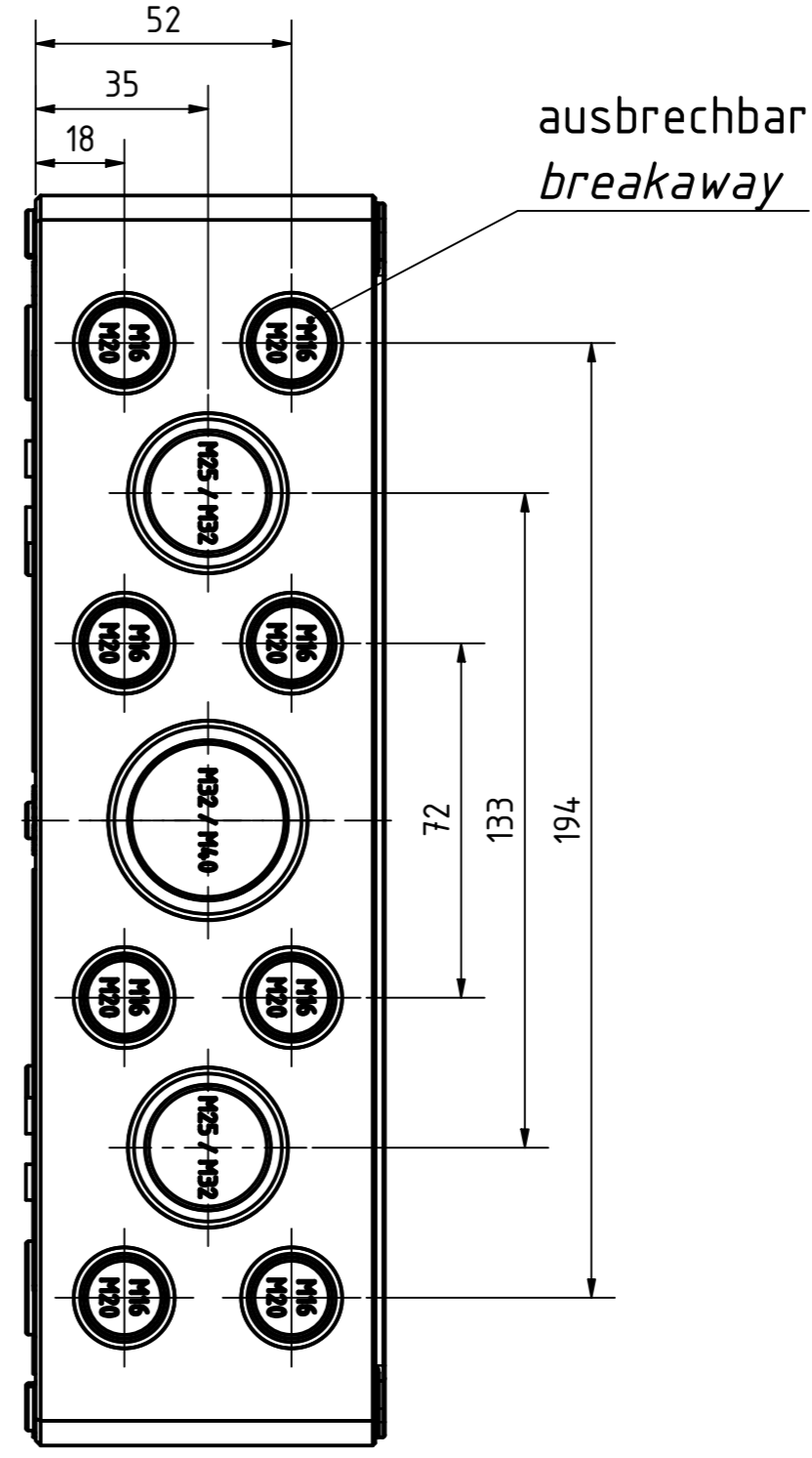
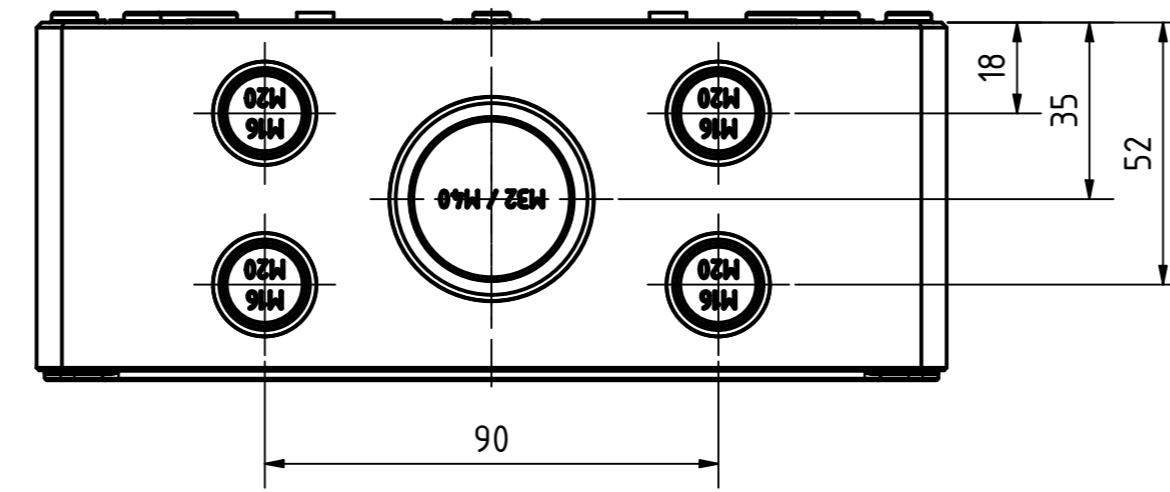
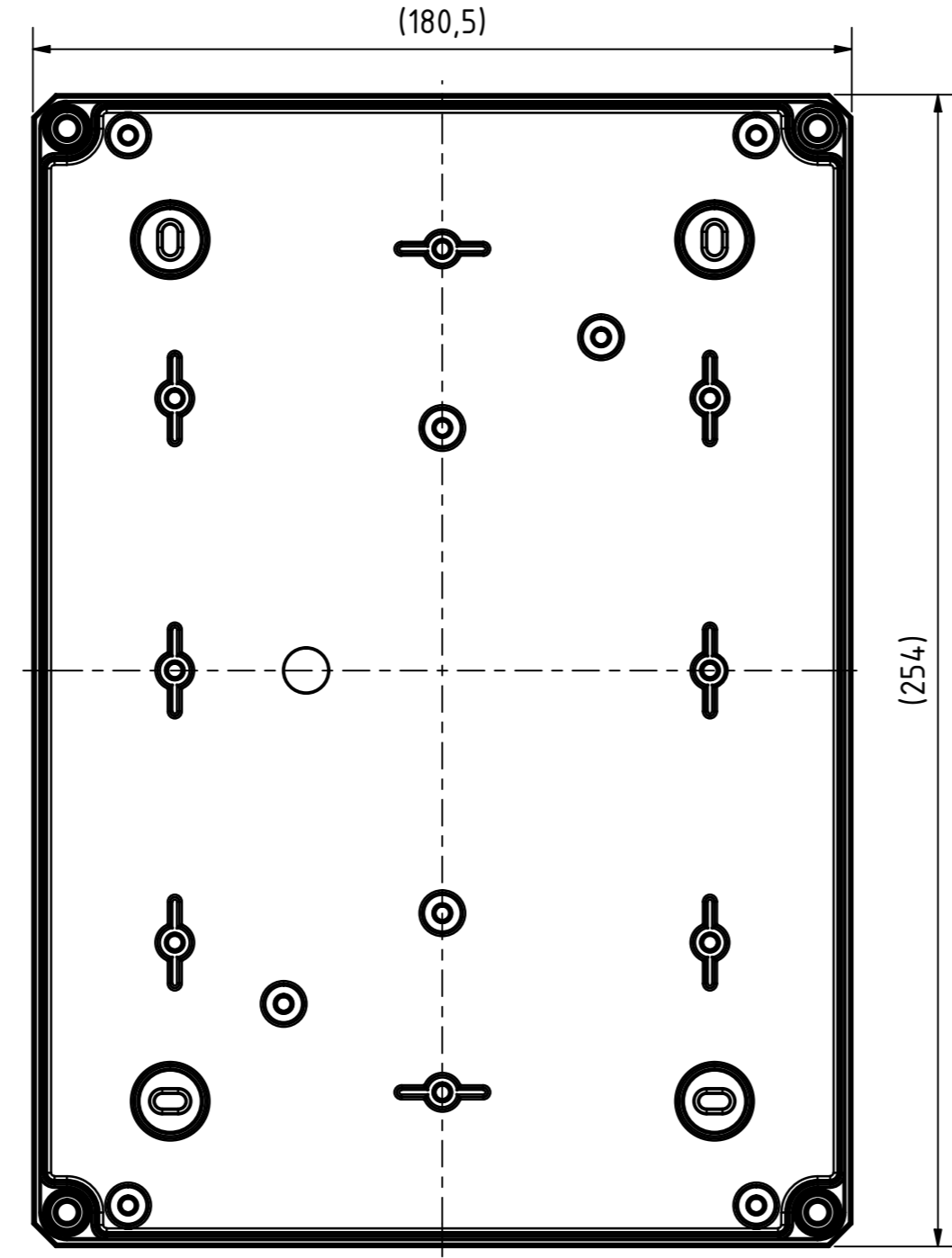
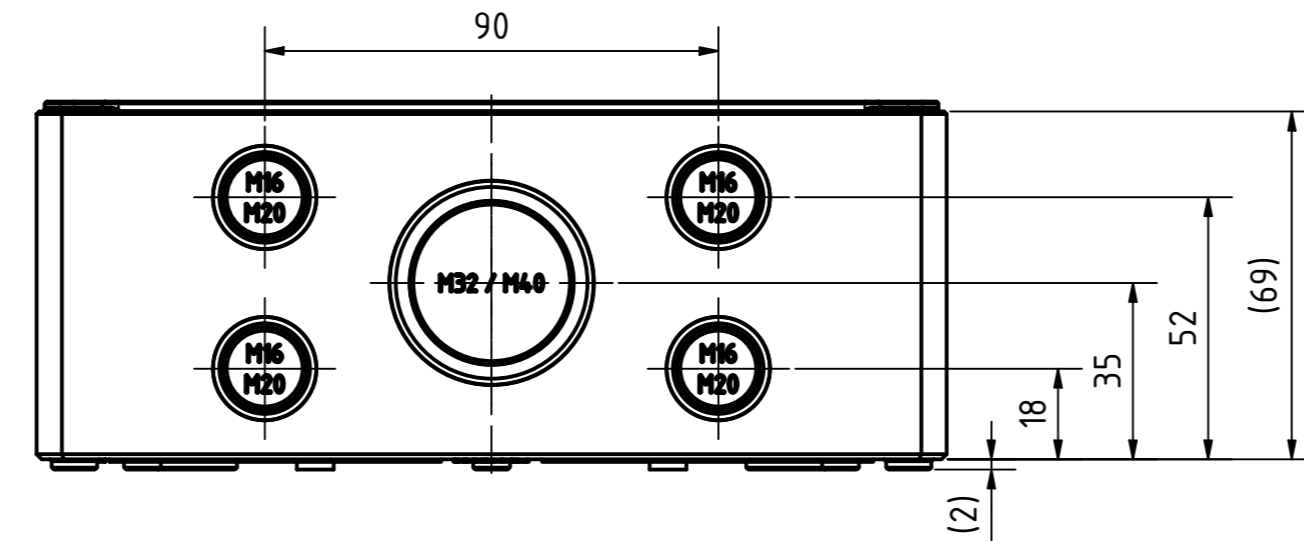
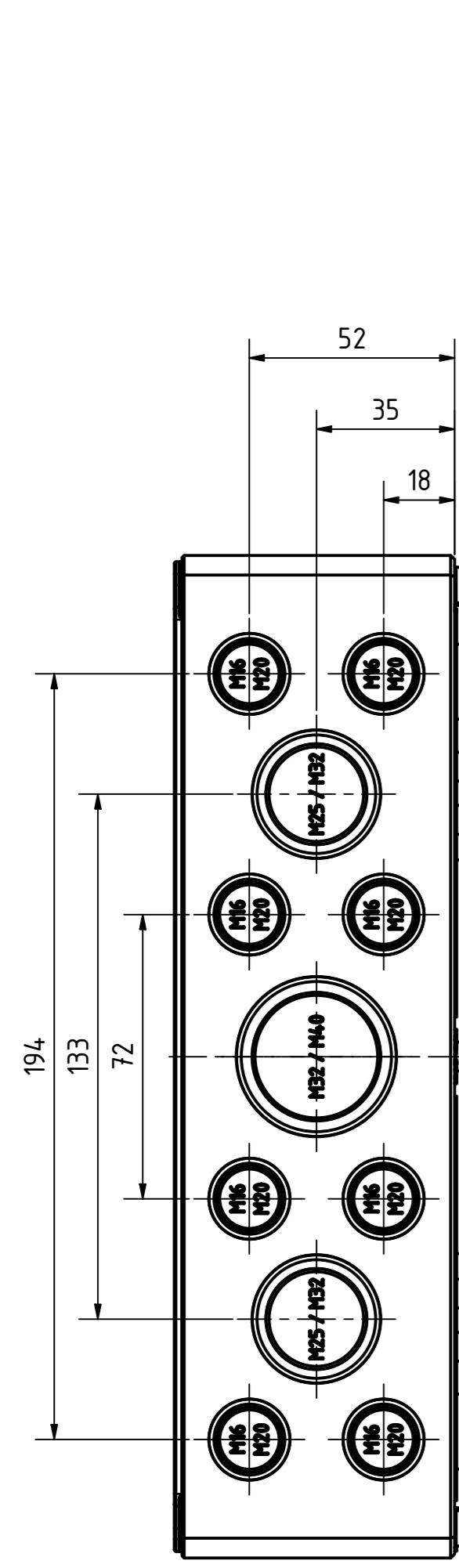
* : alternative Wandmontage
alternative wall mounting



Artikelnummer:
0904105810

Positionen und Größen der Knockouts befinden sich auf Seite 2.
For positions and sizes of the knockouts see page 2.

 Wallücker Bahndamm 7 D - 32278 Kirchlengern www.multi-box.com	Erstellt von:	Dok.-Status	Maßstab: 1:1,5 (1:2)	Gewicht: -
	am: 08.11.2019 A. Rose	Freigabe von:	Format: A2	Blatt: 1 / 2
	zulässige Toleranzabweichung nach:	Benennung:		
	ISO 2768 - mK	MBI 251811 mit Vorpr. - Klar		
	DIN 16742 - TG4	Zeichnungsnr.: 0904105810 MBI 251811 MK		
	Dokumententyp: Internetzeichnung			
Index	Änderungen	Datum	Name	C:\Work\Designs\vx_MBI\20_MB-INTERN\02_ZEICHNUNGEN\02_BAUGRUPPEN\01_Standard\0904105810_MBI_251811_MK.idw



	Erstellt von:	Dok.-Status	Maßstab: 1:1,5	Gewicht: -
	08.11.2019 A. Rose		Werkstoff: Polycarbonat	
	Freigabe am:	Format: A2	Blatt: 2 / 2	Halbzeug:
				Oberfläche / Beschichtung:
		zulässige Toleranzabweichung nach:	Benennung:	
		ISO 2768 - mK	MBI 251811 mit Vorpr. - Klar	
		DIN 16742 - TG4	Zeichnungsnr.: 0904105810 MBI 251811 MK	
		Dokumententyp: Internetzeichnung		
Index	Änderungen	Datum	Name	C:\Work\Designs\vx_MBI\20_MB-INTERN\02_ZEICHNUNGEN\02_BAUGRUPPEN\01_Standard\0904105810_MBI_251811_MK.idw