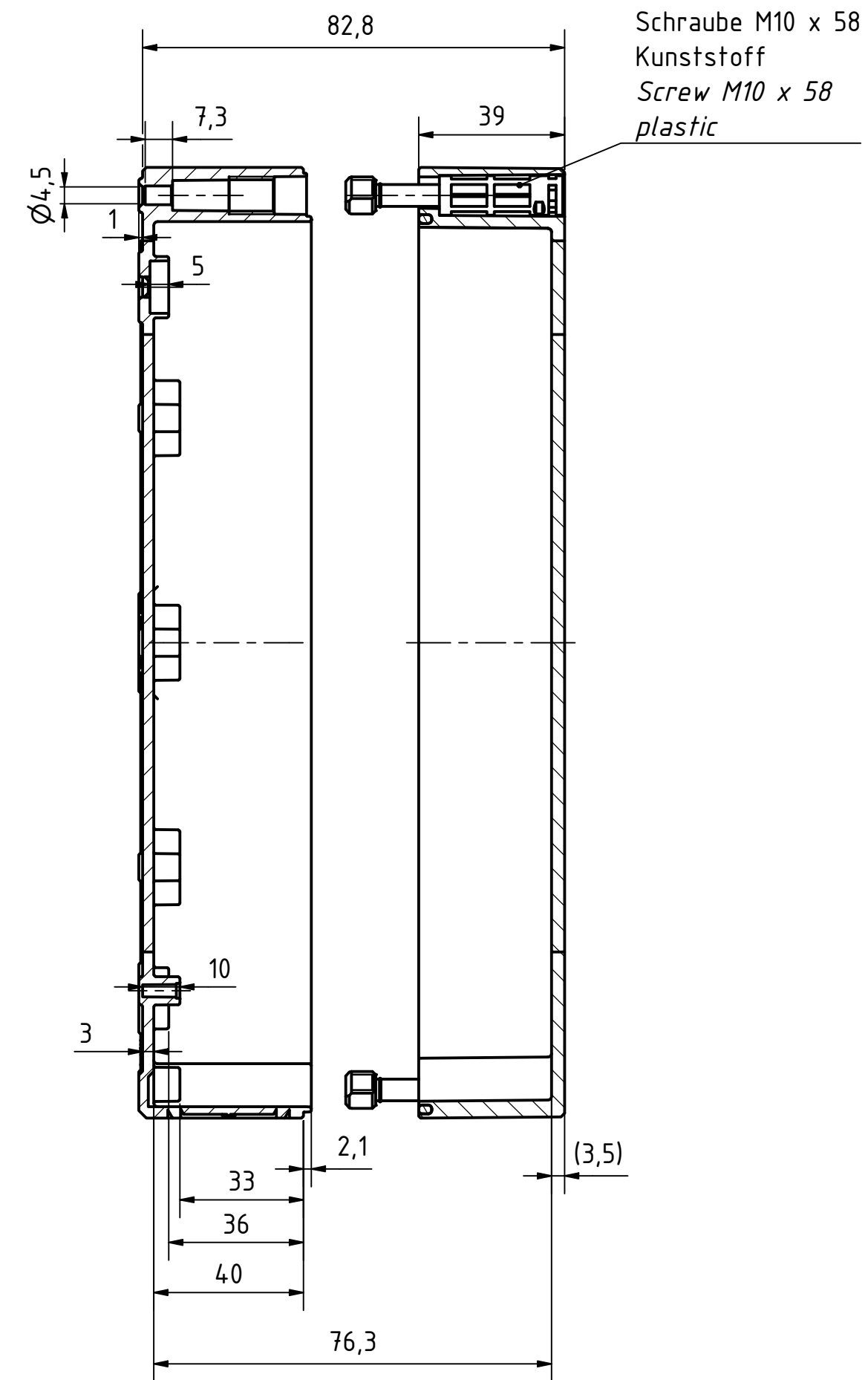


Möglichkeit zur Wandmontage
Option for wall mounting

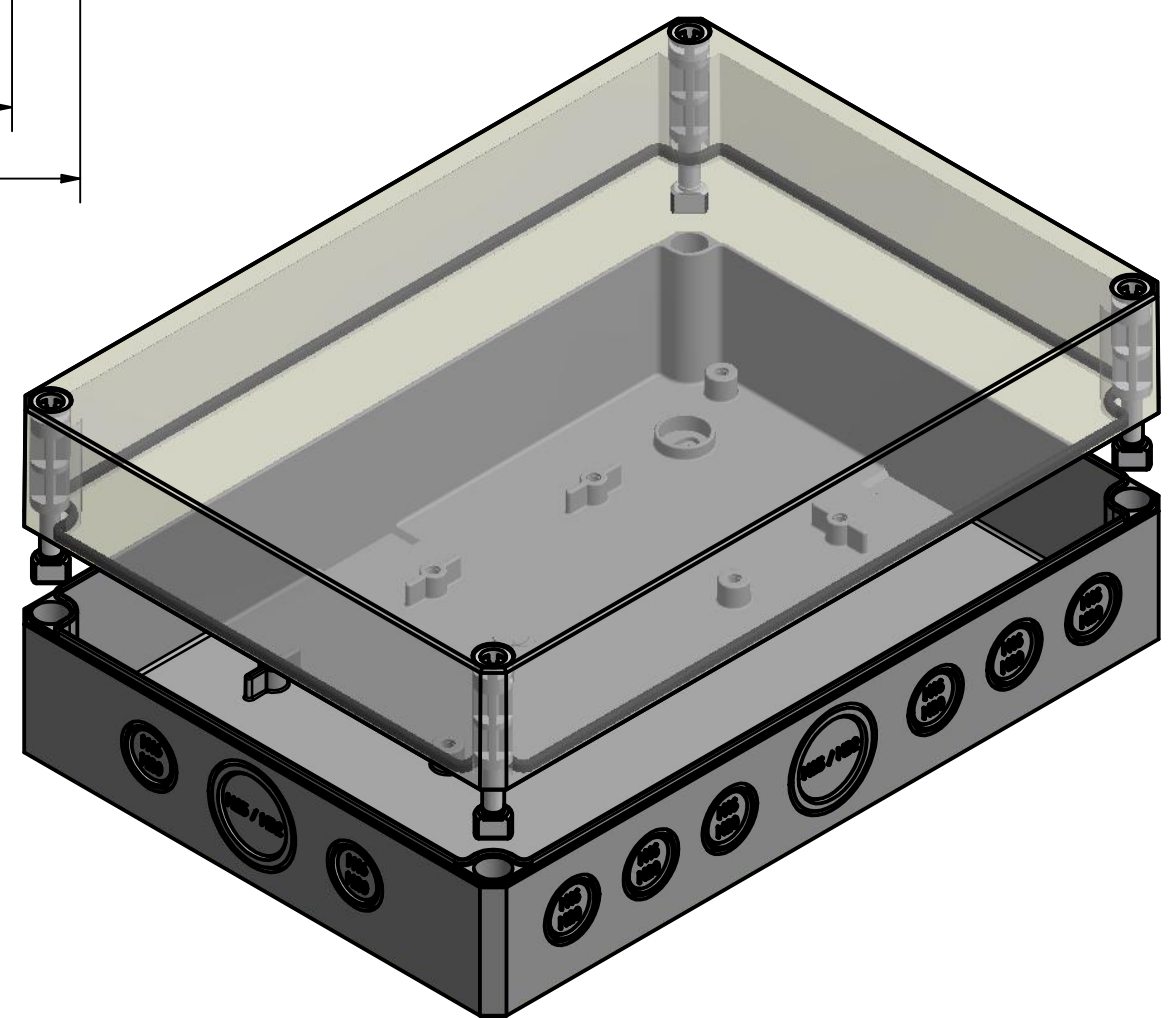
ausbrechbar*
breakaway*

* : alternative Wandmontage
alternative wall mounting

A-A (1 : 1,5)



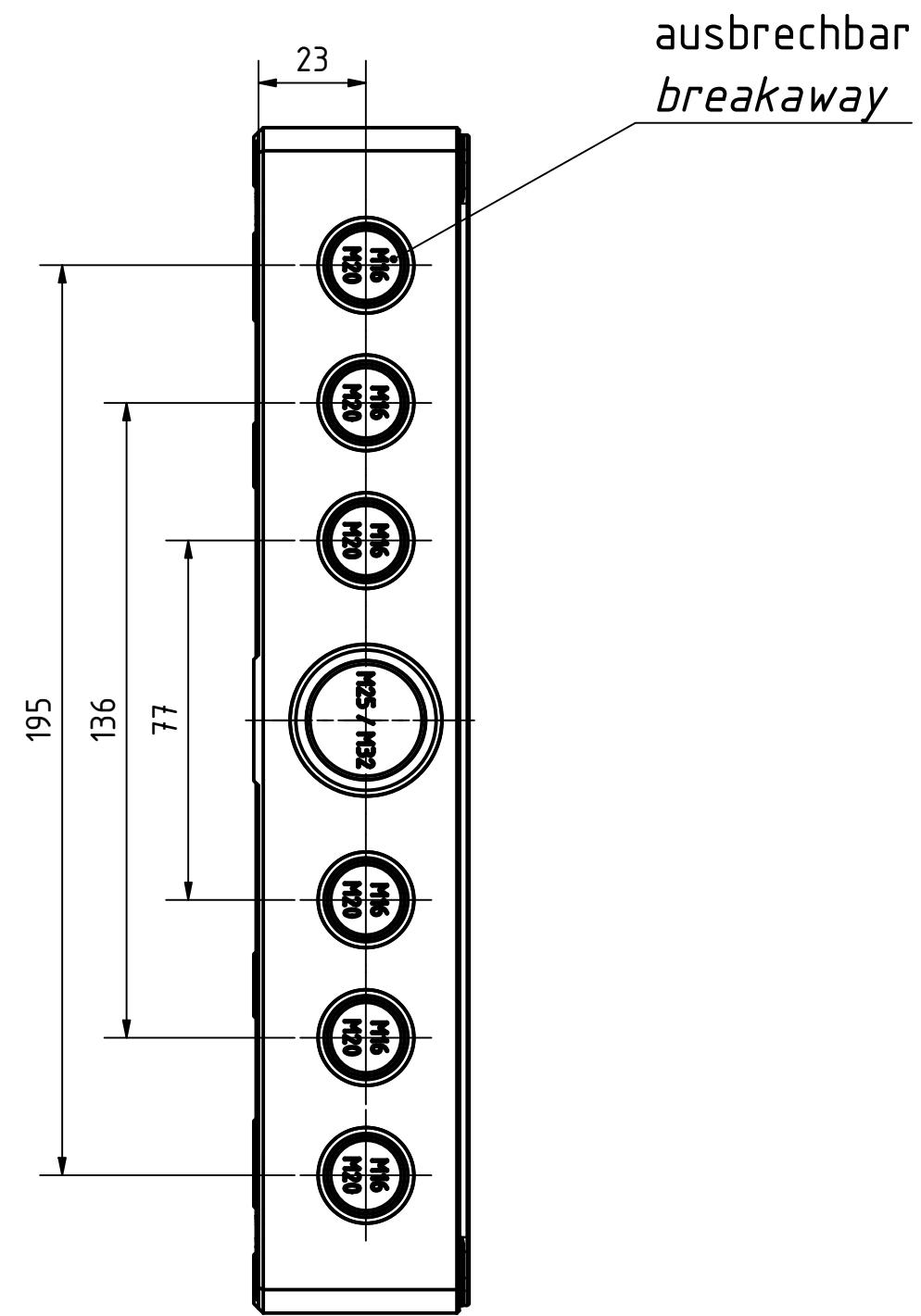
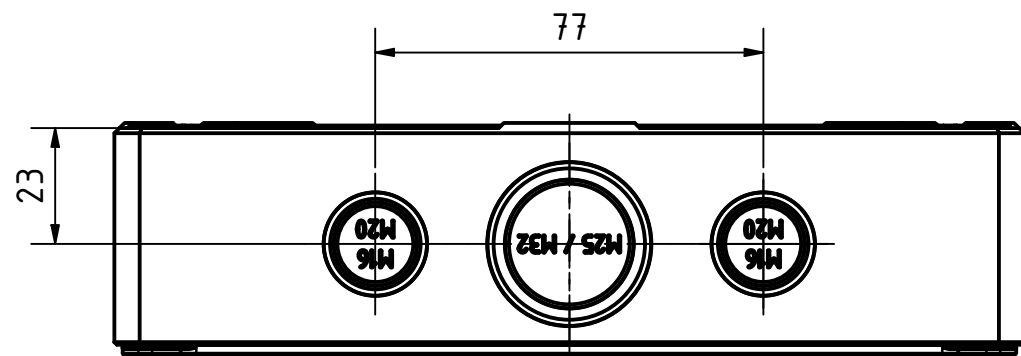
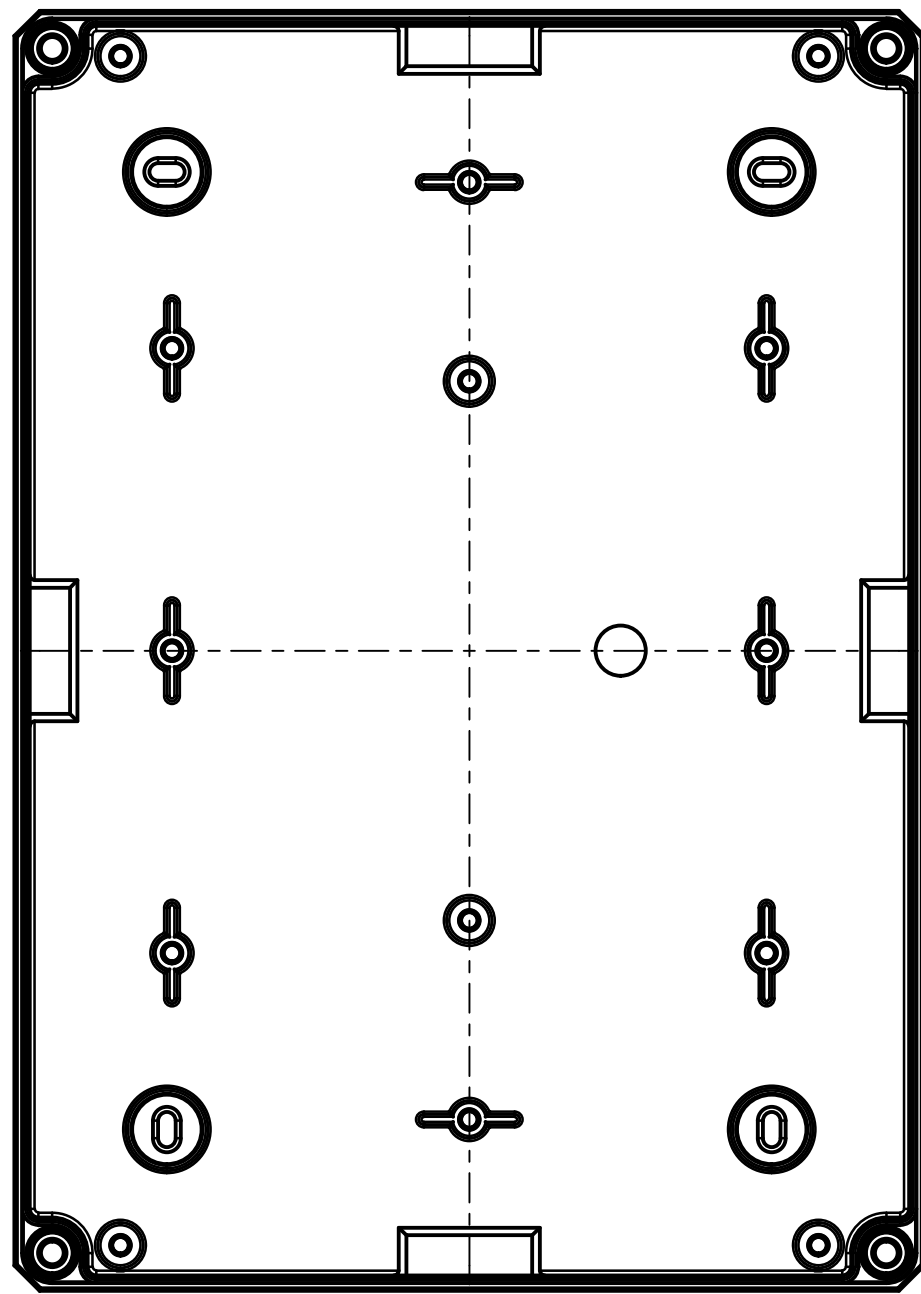
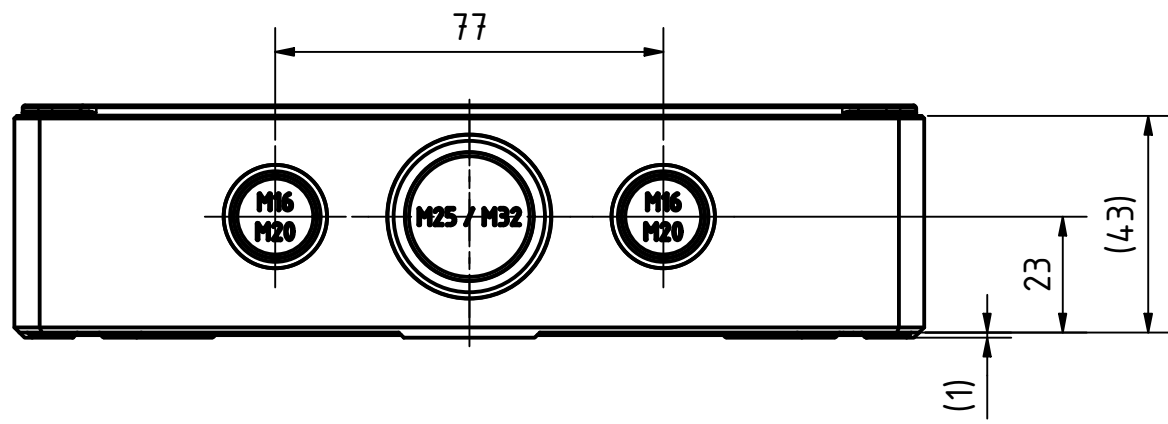
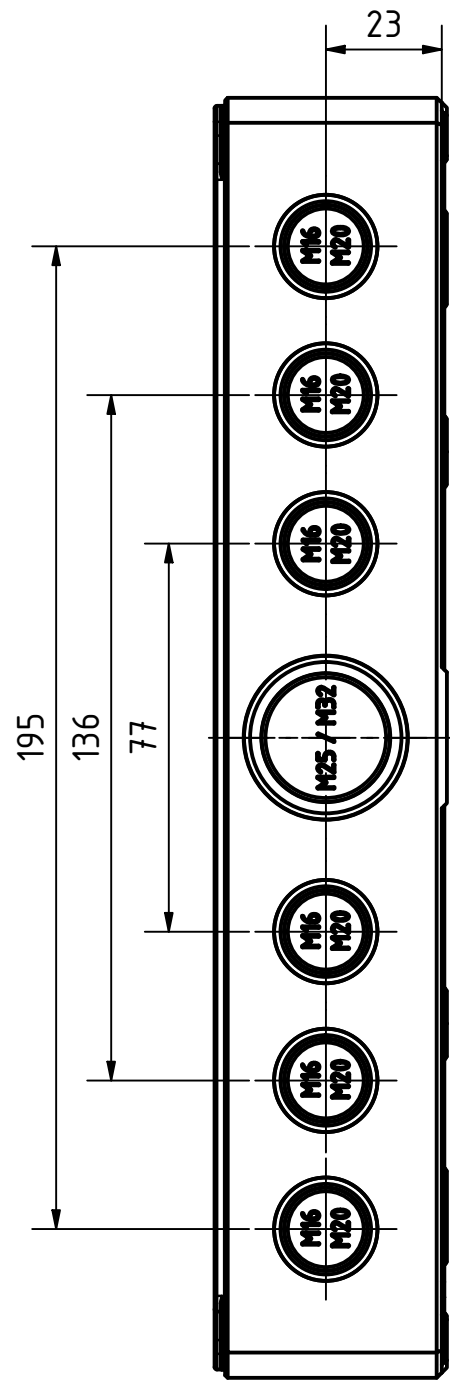
Schraube M10 x 58
Kunststoff
Screw M10 x 58
plastic



Artikelnummer:
0904105880

Positionen und Größen der Knockouts befinden sich auf Seite 2.
For positions and sizes of the knockouts see page 2.

MULTI-BOX THE BOX COMPANY Wallücker Bahndamm 7 D - 32278 Kirchlengern www.multi-box.com	Erstellt von: 08.11.2019 A. Rose	Dok.-Status	Maßstab: 1:1,5 (1:2)	Gewicht: -
	Freigabe von:	Format: A2	Blatt: 1 / 2	Werkstoff: Polycarbonat
	zulässige Toleranzabweichung nach: ISO 2768 - mK DIN 16742 - TG4	Benennung: MBI 251808 mit Vorpr. - Klar		
	Dokumententyp: Internetzeichnung	Zeichnungsnr.: 0904105880 MBI 251808 MK		
Index	Änderungen	Datum	Name	C:\Work\Designs\vx_MBI\20_MB-INTERN\02_ZEICHNUNGEN\02_BAUGRUPPEN\01_Standard\0904105880_MBI_251808_MK.idw



MULTI-BOX THE BOX COMPANY Wallücker Bahndamm 7 D - 32278 Kirchlengern www.multi-box.com	Erstellt von: 08.11.2019 A. Rose	Dok.-Status	Maßstab: 1:1,5	Gewicht: -
	Freigabe am:	Format: A2	Blatt: 2 / 2	Werkstoff: Polycarbonat
	zulässige Toleranzabweichung nach: ISO 2768 - mK DIN 16742 - TG4	Benennung: MBI 251808 mit Vorpr. - Klar		
	Dokumentenart: Internetzeichnung	Zeichnungsnr.: 0904105880 MBI 251808 MK		
Index	Änderungen	Datum	Name	C:\Work\Designs\vx_MBI\20_MB-INTERN\02_ZEICHNUNGEN\02_BAUGRUPPEN\01_Standard\0904105880_MBI_251808_MK.idw