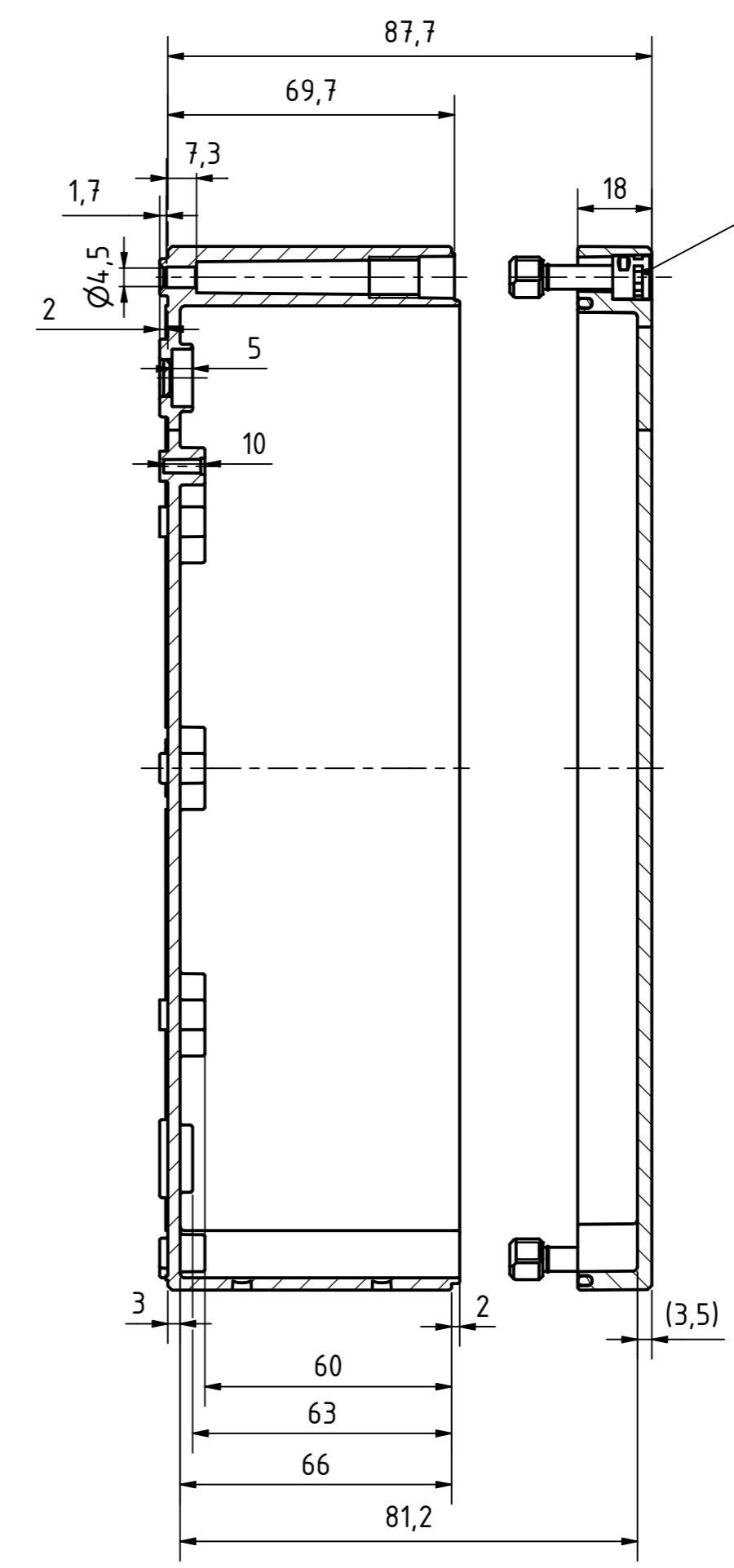


Möglichkeit zur Wandmontage
Option for wall mounting

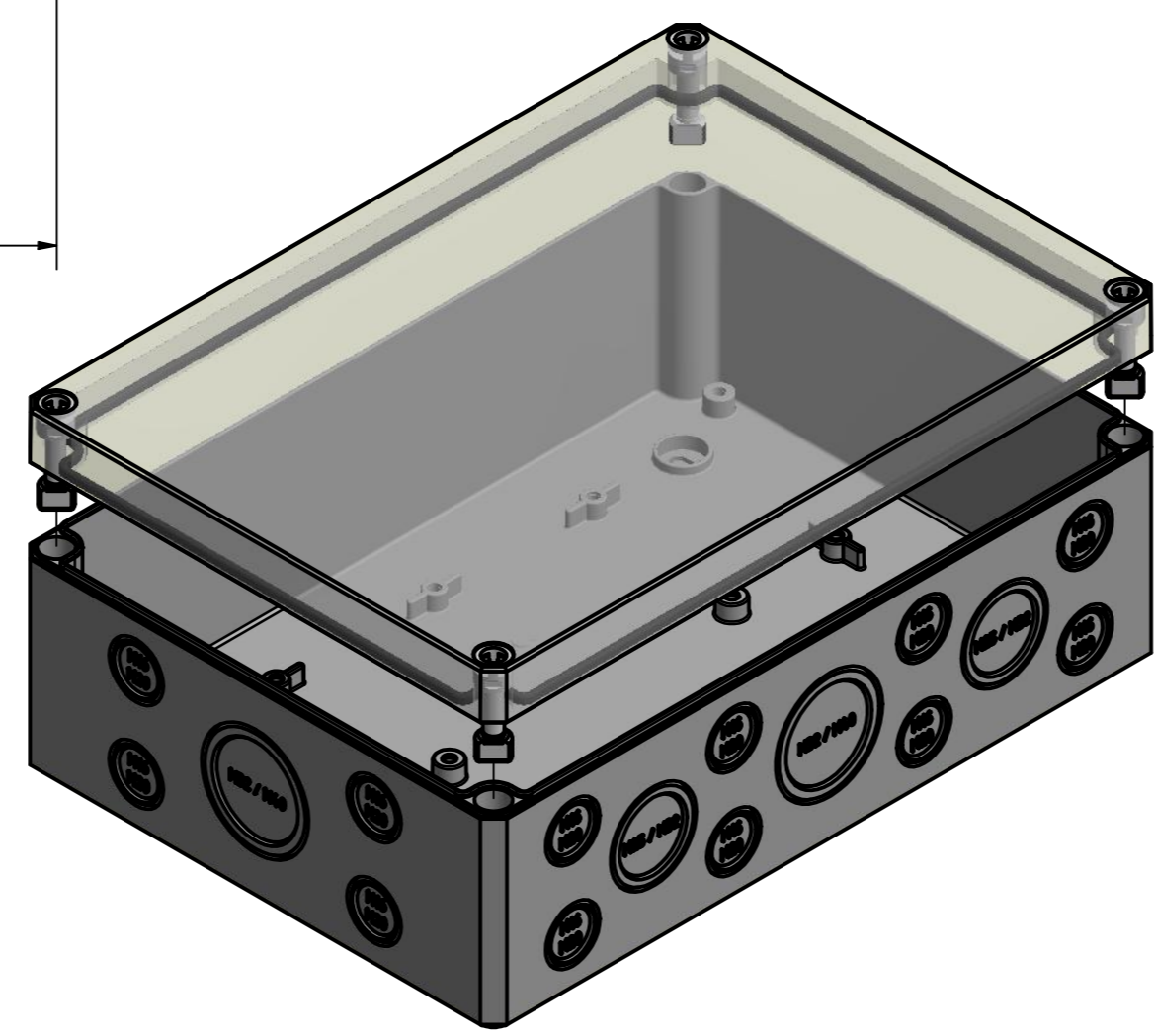
ausbrechbar*
breakaway*

* : alternative Wandmontage
alternative wall mounting

A-A (1 : 1,5)



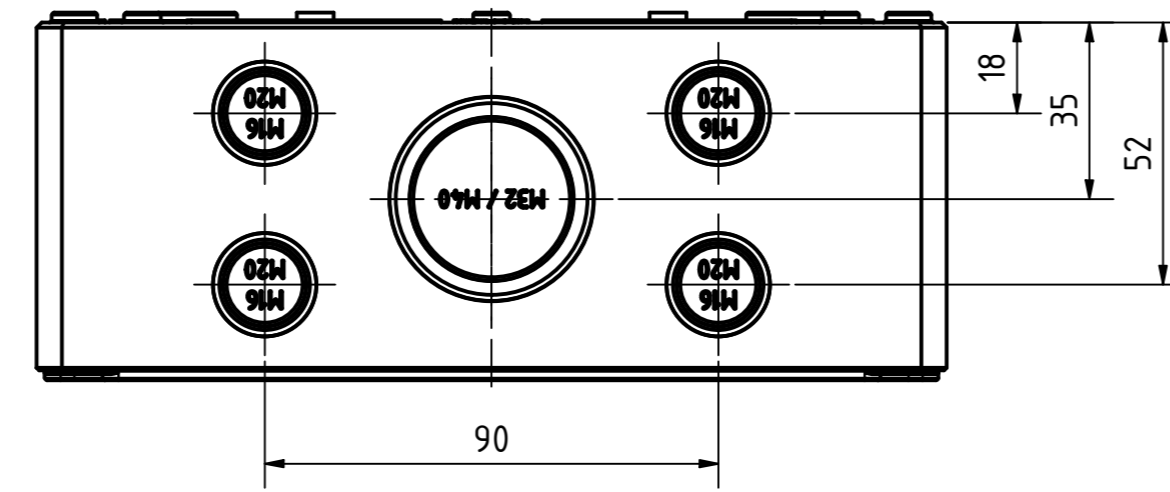
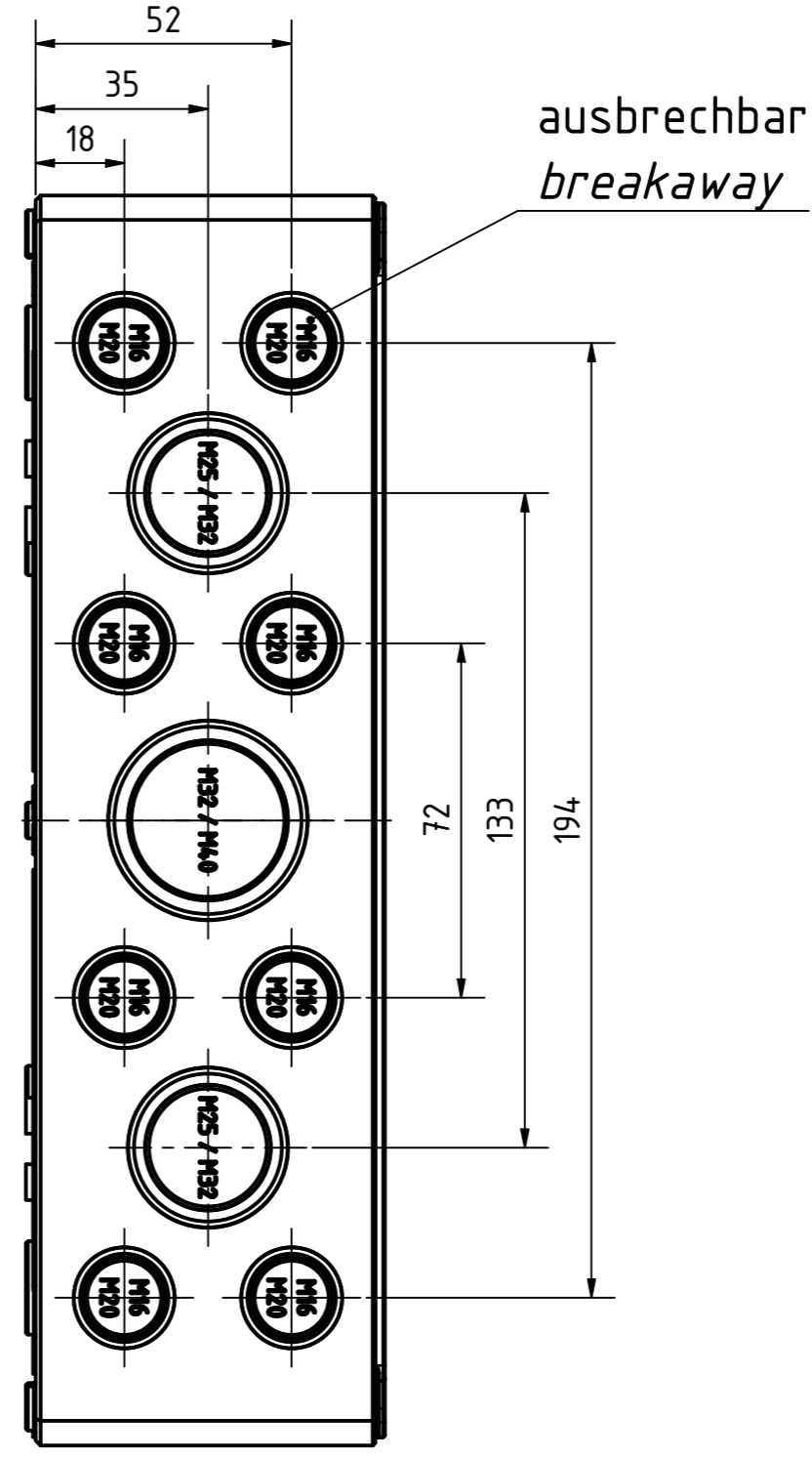
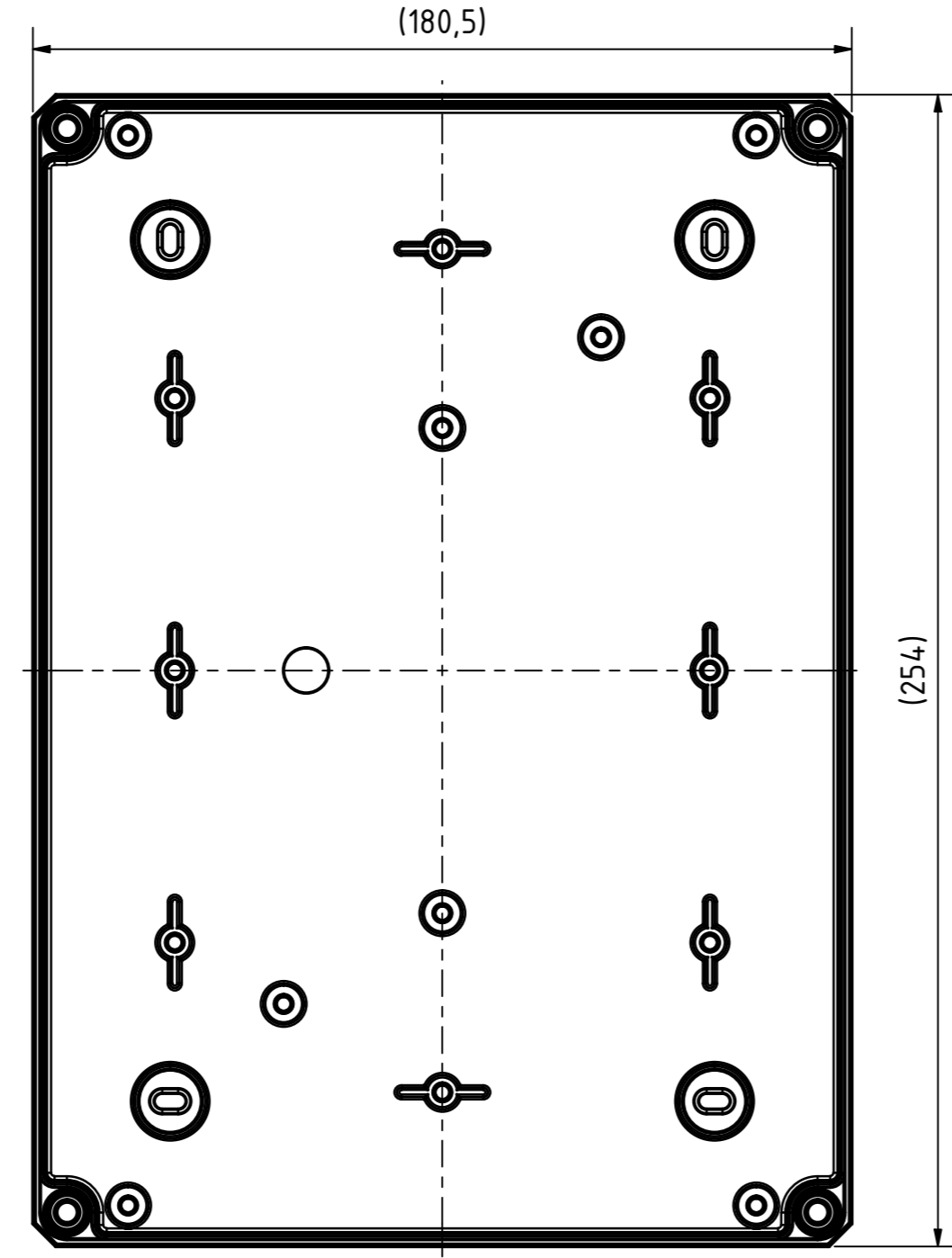
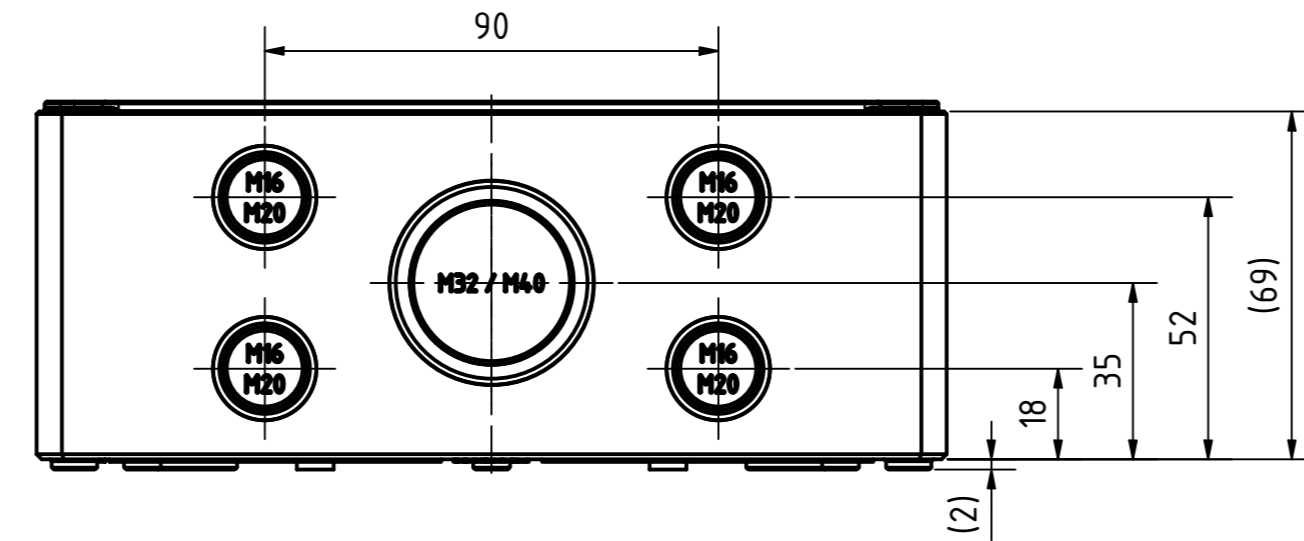
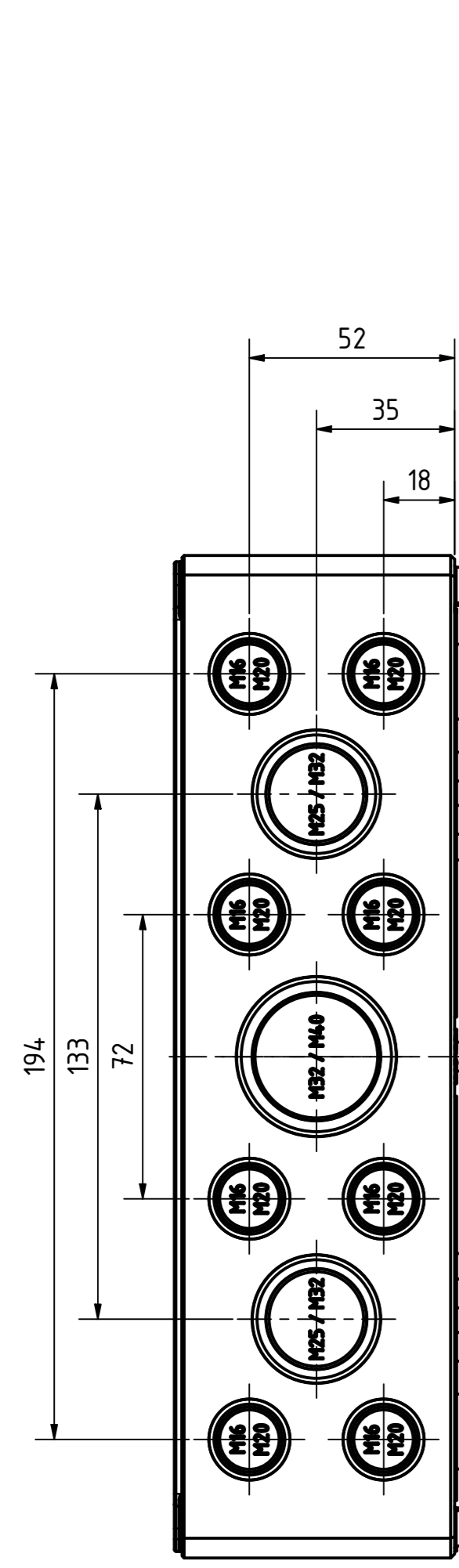
Schraube M10 x 34
Kunststoff
Screw M10 x 34
plastic



Artikelnummer:
0904105890

Positionen und Größen der Knockouts befinden sich auf Seite 2.
For positions and sizes of the knockouts see page 2.

<p>Wälzlager Bahndamm 7 D - 32278 Kirchlengern www.multi-box.com</p>	Erstellt von:	Dok.-Status	Maßstab: 1:1,5 (1:2)	Gewicht: -
	am: 08.11.2019	A. Rose	Werkstoff: Polycarbonat	
	Freigabe von:	Format: A2	Blatt: 1 / 2	Halbzeug:
	am:			Oberfläche / Beschichtung:
		zulässige Toleranzabweichung nach:	Benennung:	
		ISO 2768 - mK	MBI 251809 mit Vorpr. - Klar	
		DIN 16742 - TG4	Zeichnungsnr.: 0904105890 MBI 251809 MK	
		Dokumententyp: Internetzeichnung		
Index	Änderungen	Datum	Name	C:\Work\Designs\vx_MBI\20_MB-INTERN\02_ZEICHNUNGEN\02_BAUGRUPPEN\01_Standard\0904105890_MBI_251809_MK.idw



	Erstellt von:	Dok.-Status	Maßstab: 1:1,5	Gewicht: -
	08.11.2019 A. Rose		Werkstoff: Polycarbonat	
	Freigabe am:	Format: A2	Blatt: 2 / 2	Halbzeug:
				Oberfläche / Beschichtung:
		zulässige Toleranzabweichung nach:	Benennung:	
		ISO 2768 - mK	MBI 251809 mit Vorpr. - Klar	
		DIN 16742 - TG4	Zeichnungsnr.: 0904.105890 MBI 251809 MK	
		Dokumentenart: Internetzeichnung		
Index	Änderungen	Datum	Name	C:\Work\Designs\vx_MBI\20_MB-INTERN\02_ZEICHNUNGEN\02_BAUGRUPPEN\01_Standard\0904.105890_MBI_251809_MK.idw