

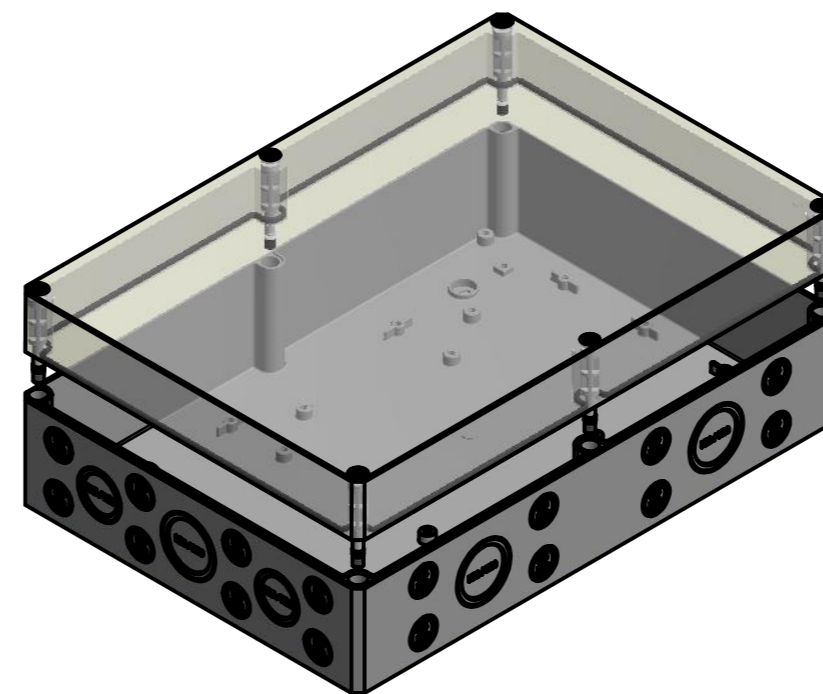
Schraube M10 x 58
Kunststoff
Screw M10 x 58
plastic

ausbrechbar*
breakaway*

Möglichkeit zur Wandmontage
Option for wall mounting

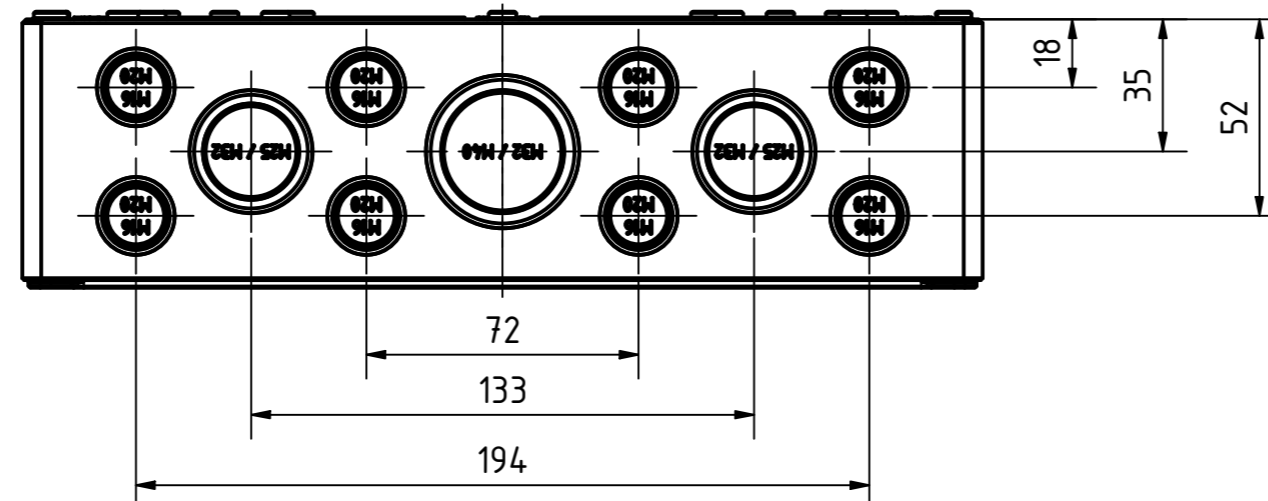
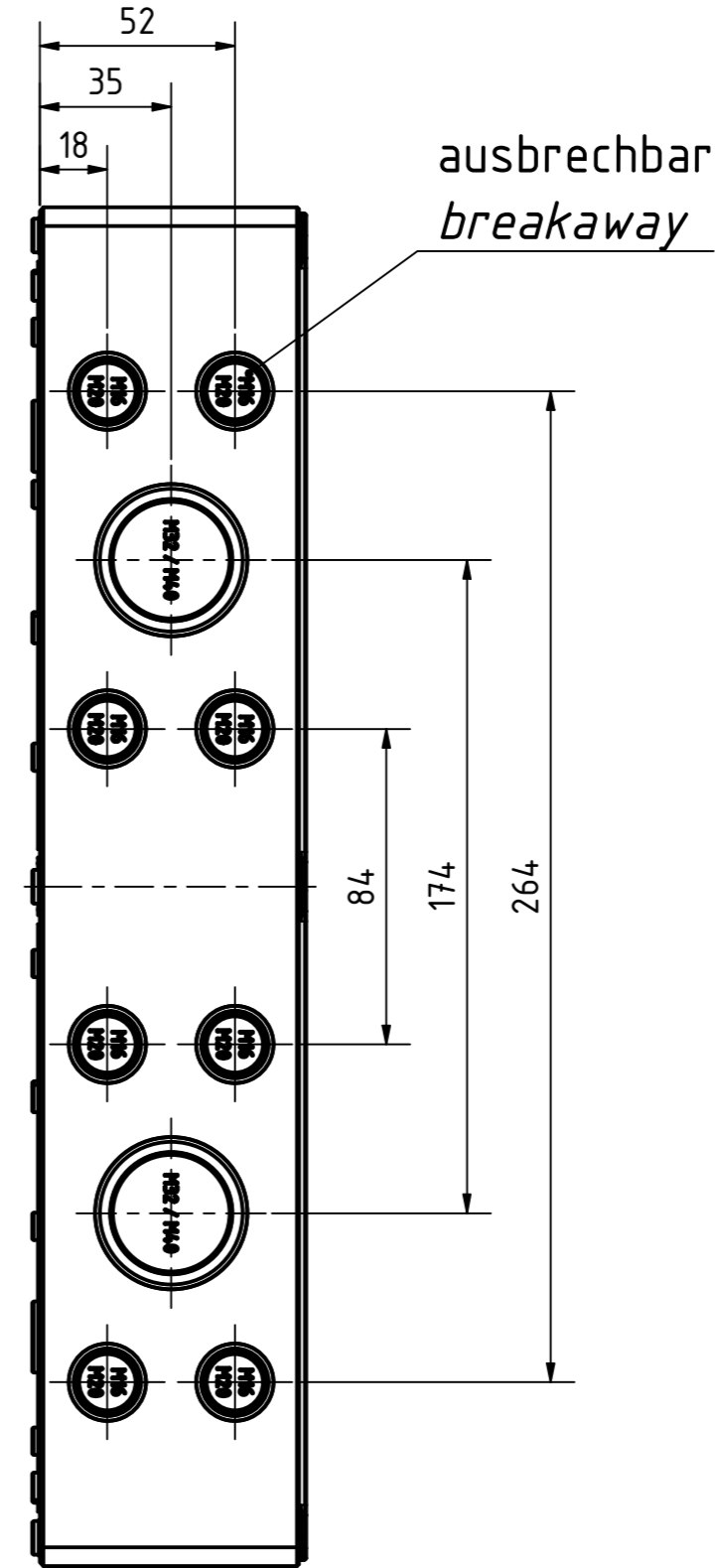
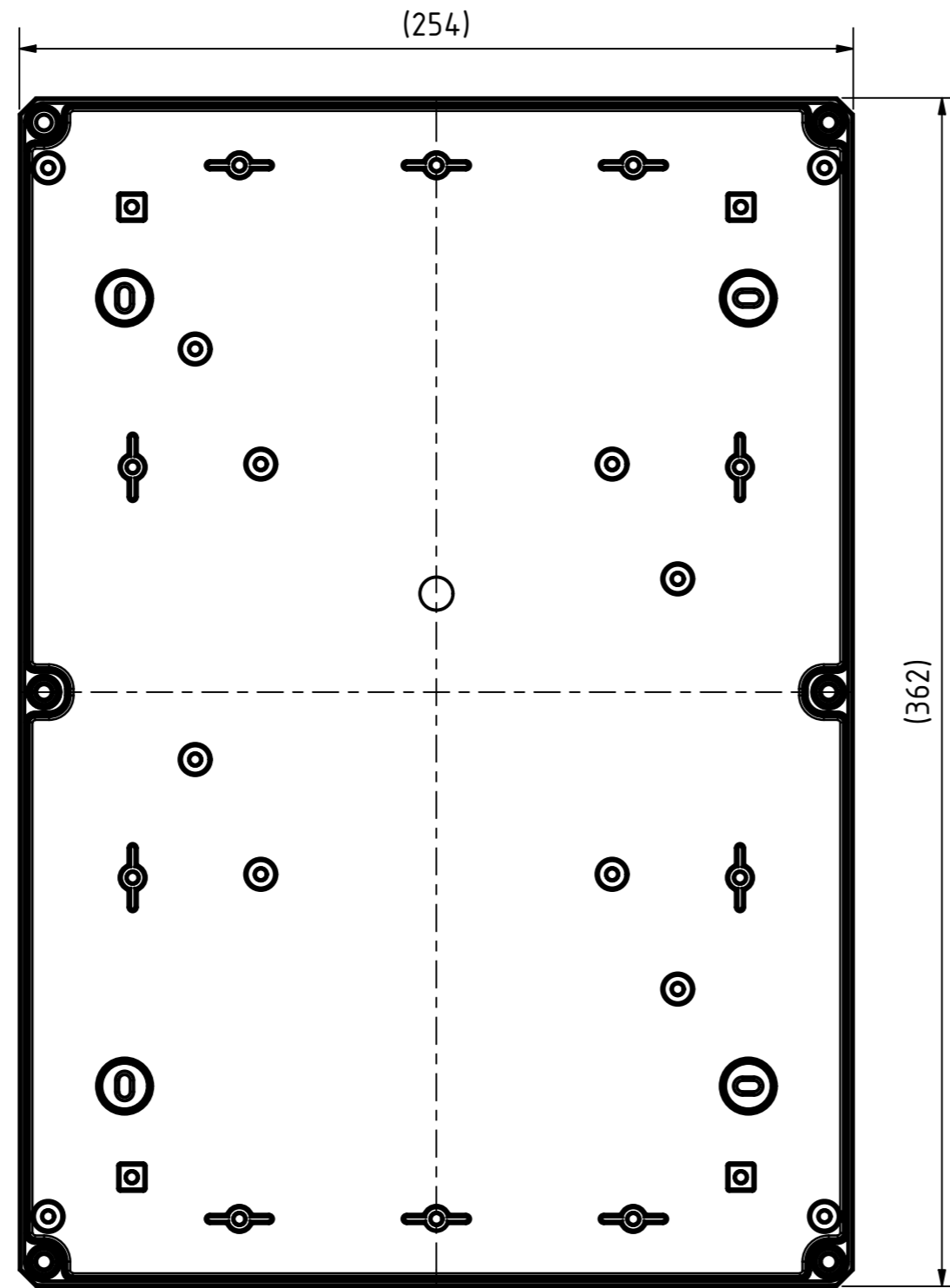
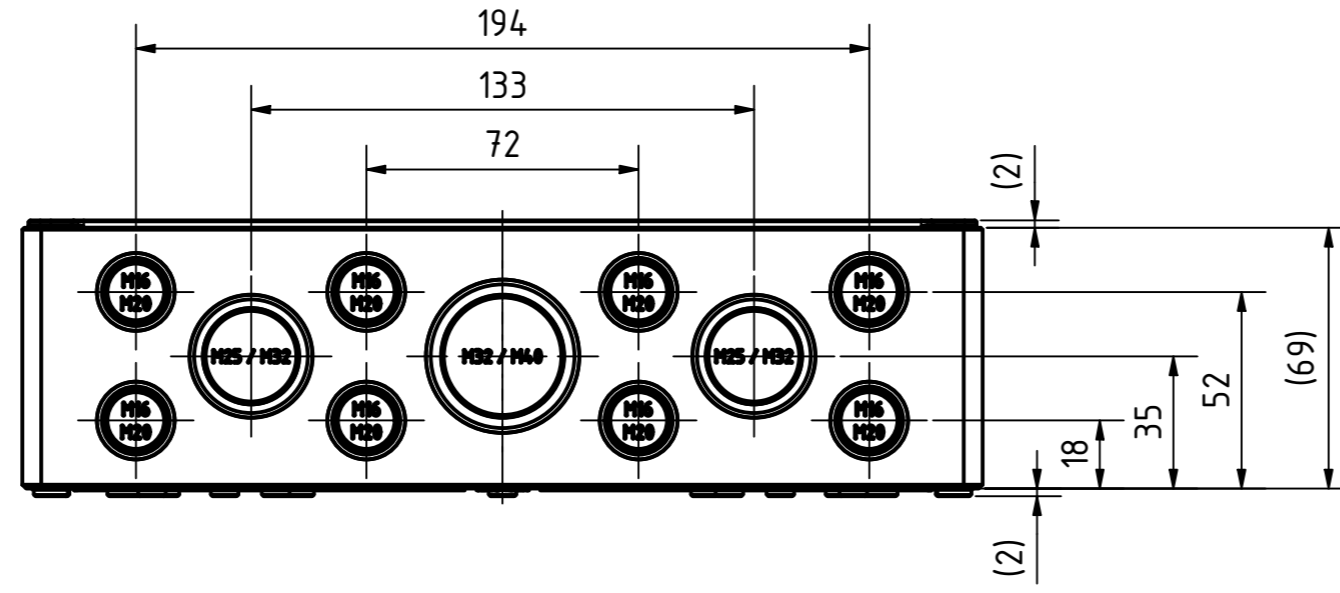
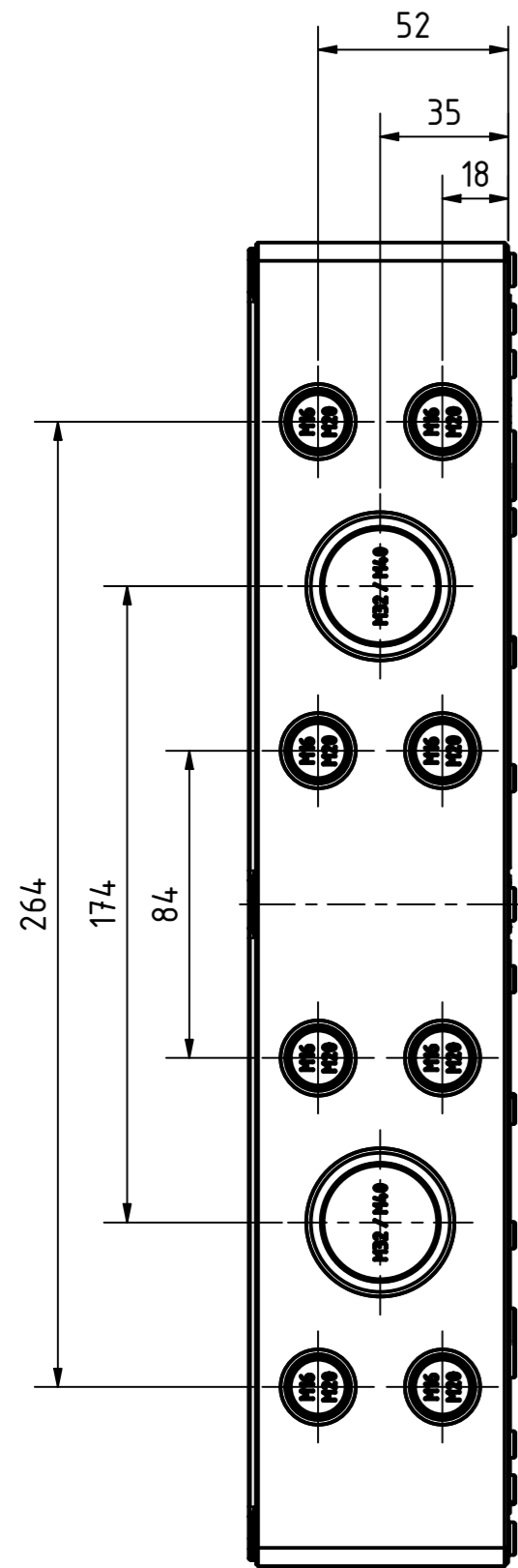
* : alternative Wandmontage
alternative wall mounting

Artikelnummer:
0904106510



Positionen und Größen der Knockouts befinden sich auf Seite 2.
For positions and sizes of the knockouts see page 2.

<p>Wälcker Bahndamm 7 D - 32278 Kirchlengern www.multi-box.com</p>	Erstellt von: 20.11.2019 A. Rose	Dok.-Status	Maßstab: 1:2 (1:4)	Gewicht: -
	Freigabe von:	Format: A2	Blatt: 1 / 2	Werkstoff: Polycarbonat
	zulässige Toleranzabweichung nach: ISO 2768 - mK DIN 16742 - TG4	Oberfläche / Beschichtung		
	Dokumententyp: Internetzeichnung	Benennung: MBI 362511 mit Vorpr. - Klar		
		Zeichnungsnr.: 0904106510 MBI 362511 MK		
Index	Änderungen	Datum	Name	C:\Work\Designs\vx_MBI\20_HB-INTERN\02_ZEICHNUNGEN\02_BAUGRUPPEN\01_Standard\0904106510_MBI_362511_MK.idw



<p> MULTI-BOX THE BOX COMPANY Wallücker Bahndamm 7 D - 32278 Kirchlengern www.multi-box.com </p>	Erstellt von: 20.11.2019 A. Rose	Dok.-Status	Maßstab: 1:2	Gewicht: -
	Freigabe am: von:	Format: A2	Blatt: 2 / 2	Werkstoff: Polycarbonat
	zulässige Toleranzabweichung nach: ISO 2768 - mK DIN 16742 - TG4	Benennung: MBI 362511 mit Vorpr. - Klar		
	Dokumentenart: Internetzeichnung	Zeichnungsnr.: 0904106510 MBI 362511 MK		
Index	Änderungen	Datum	Name	C:\Work\Designs\vx_MBI\20_HB-INTERN\02_ZEICHNUNGEN\02_BAUGRUPPEN\01_Standard\0904106510_MBI_362511_MK.idw