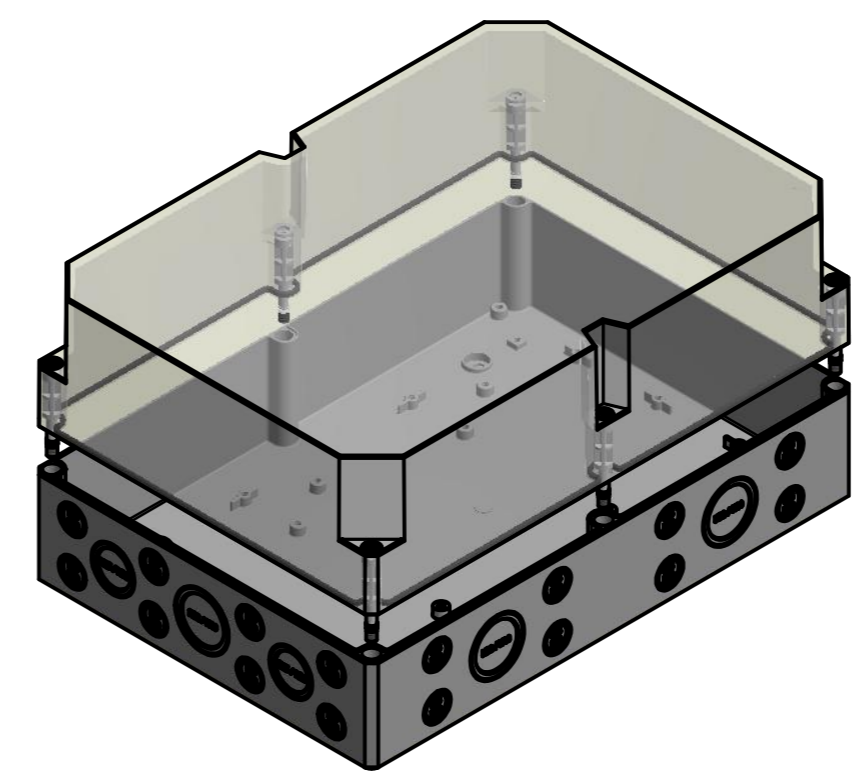


ausbrechbar*
breakaway*

Möglichkeit zur Wandmontage
Option for wall mounting

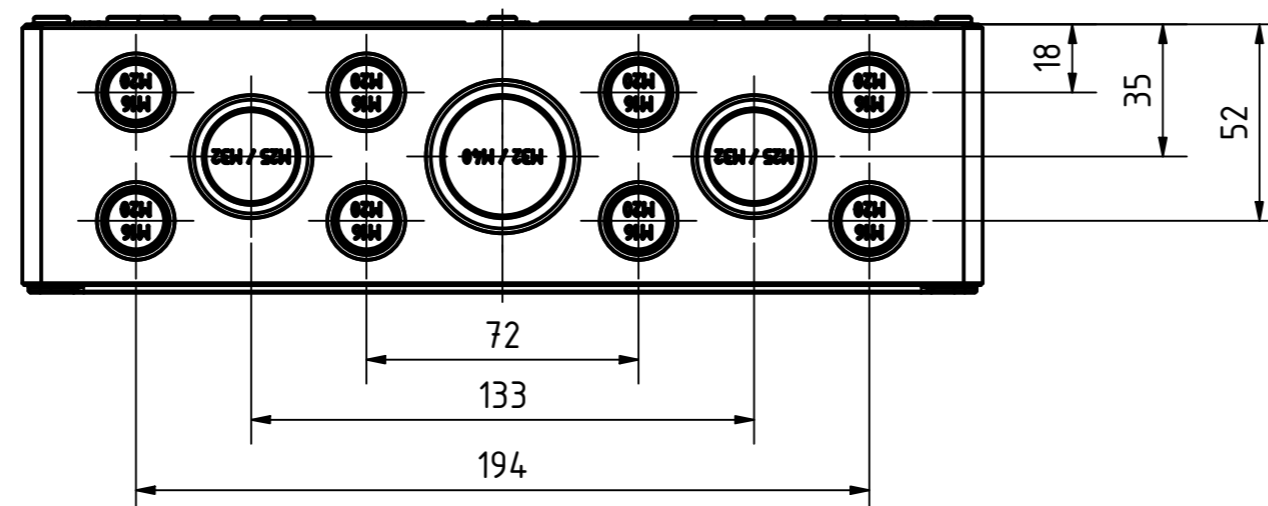
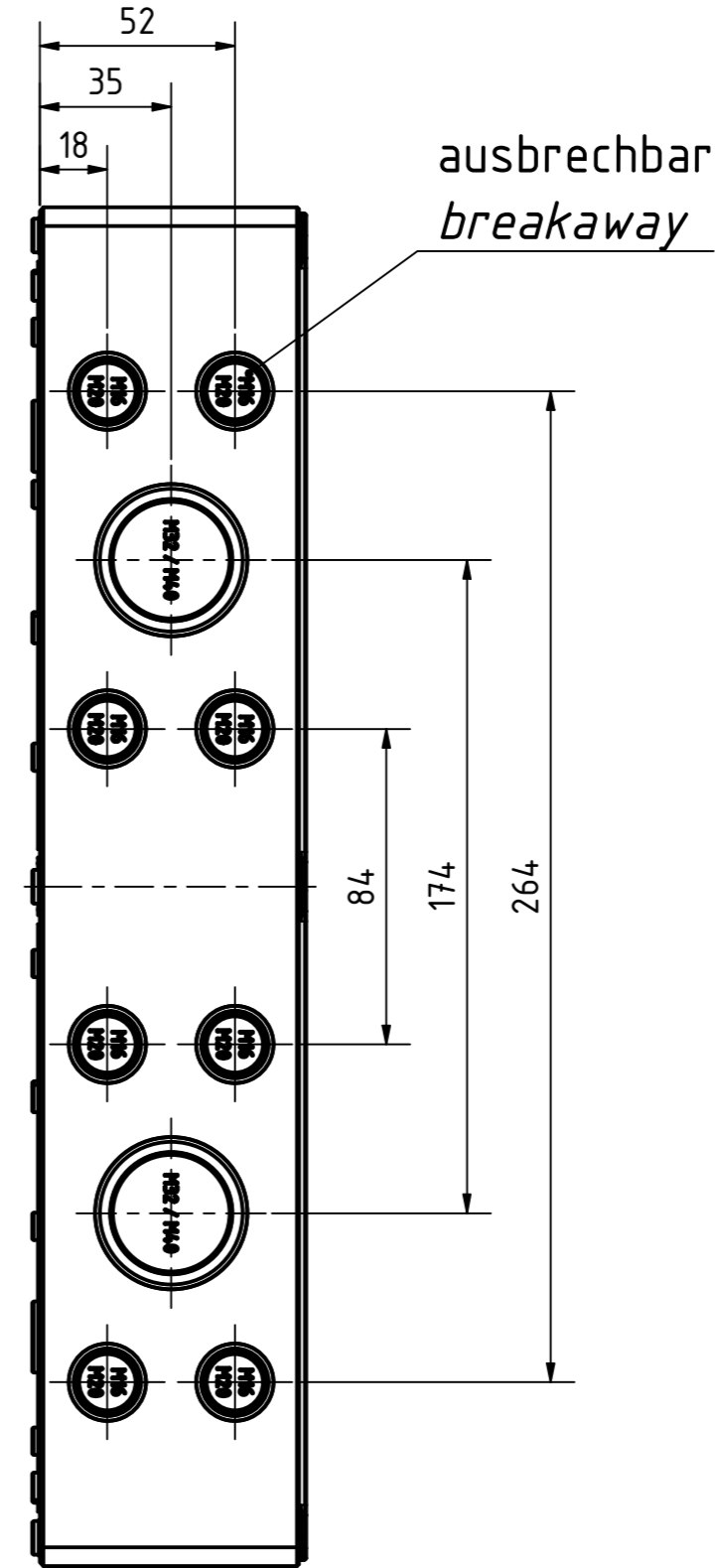
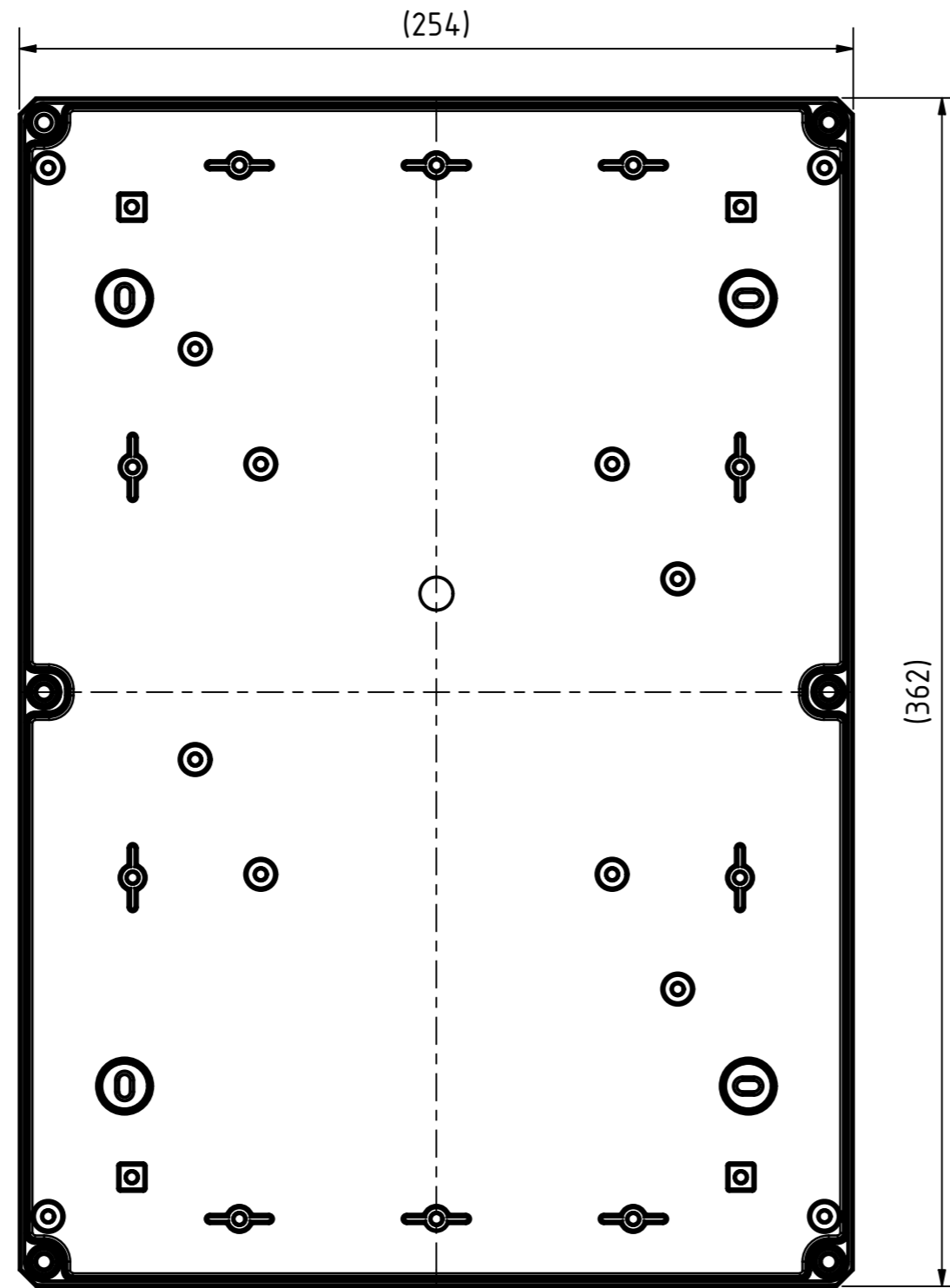
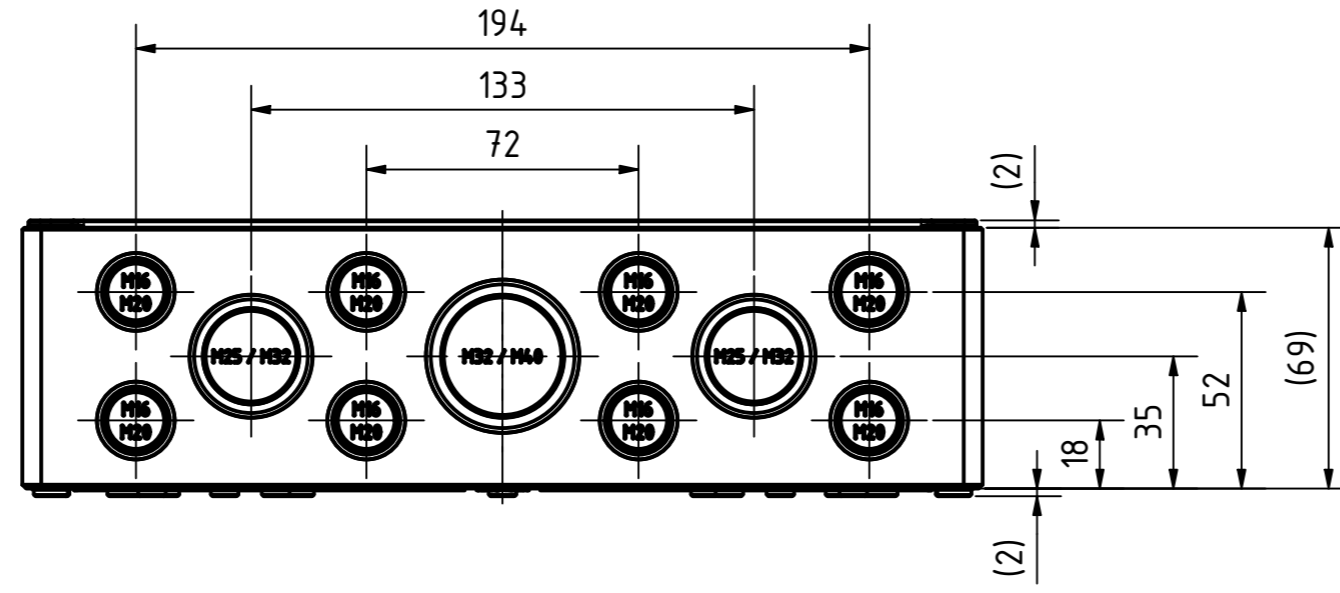
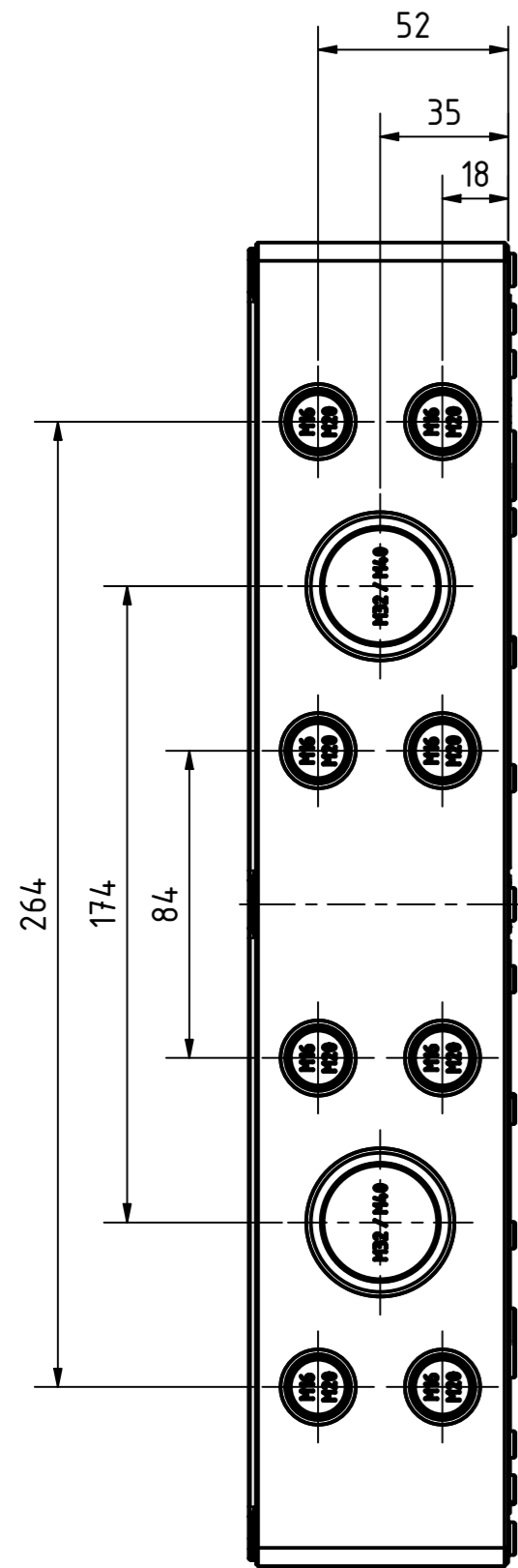
* : alternative Wandmontage
alternative wall mounting



Artikelnummer:
0904106570

Positionen und Größen der Knockouts befinden sich auf Seite 2.
For positions and sizes of the knockouts see page 2.

<p>Wallücker Bahndamm 7 D - 32278 Kirchlengern www.multi-box.com</p>	Erstellt von: 20.11.2019 A. Rose	Dok.-Status	Maßstab: 1:2 (1:4)	Gewicht: -
	Freigabe am: von:	Format: A2	Blatt: 1 / 2	Werkstoff: Polycarbonat
				Halbzeug:
				Oberfläche / Beschichtung:
				Benennung:
				MBI 362517 mit Vorpr. - Klar
				Zeichnungsnr.: 0904106570 MBI 362517 MK
Index	Änderungen	Datum	Name	C:\Work\Designs\vx_MBI\20_MB-INTERN\02_ZEICHNUNGEN\02_BAUGRUPPEN\01_Standard\0904106570_MBI_362517_MK.idw



<p> MULTI-BOX THE BOX COMPANY Wallücker Bahndamm 7 D - 32278 Kirchlengern www.multi-box.com </p>	Erstellt von:	Dok.-Status	Maßstab: 1:2	Gewicht: -
	am: 20.11.2019	von: A. Rose		Werkstoff: Polycarbonat
	Freigabe am:	Format: A2	Blatt: 2 / 2	Halbzeug:
	von:			Oberfläche / Beschichtung:
		zulässige Toleranzabweichung nach:	Benennung:	
		ISO 2768 - mK	MBI 362517 mit Vorpr. - Klar	
		DIN 16742 - TG4	Zeichnungsnr.: 0904106570 MBI 362517 MK	
		Dokumententyp: Internetzeichnung		
Index	Änderungen	Datum	Name	C:\Work\Designs\vx_MBI\20_HB-INTERN\02_ZEICHNUNGEN\02_BAUGRUPPEN\01_Standard\0904106570_MBI_362517_MK.idw