

Möglichkeit zur Wandmontage
Option for wall mounting

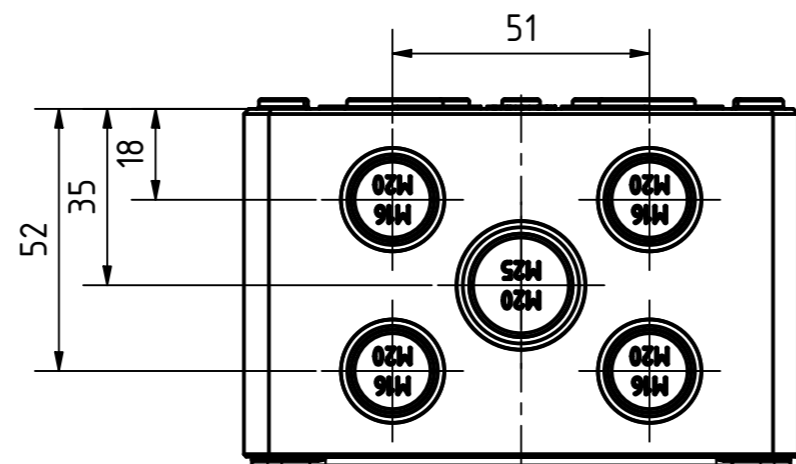
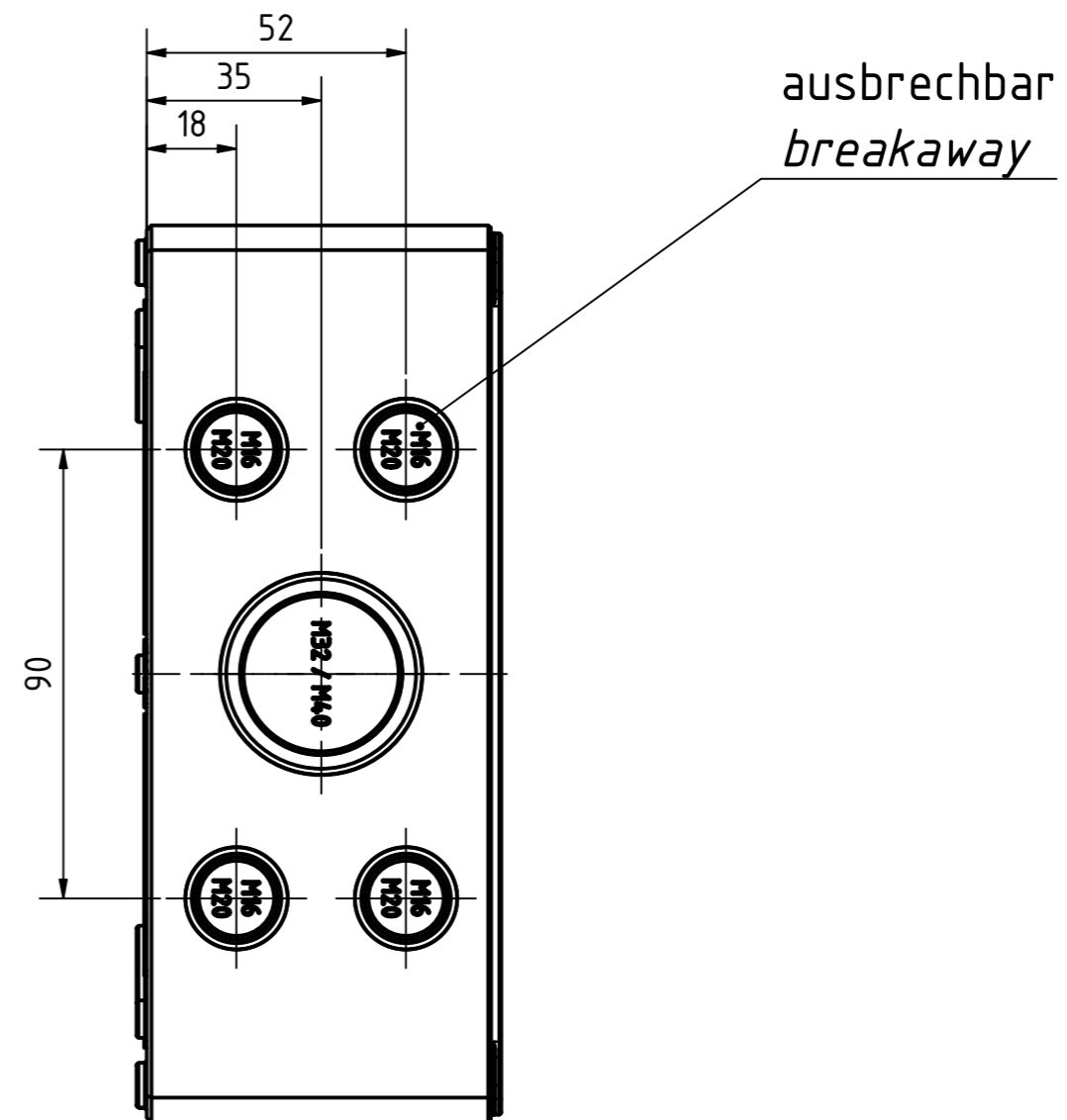
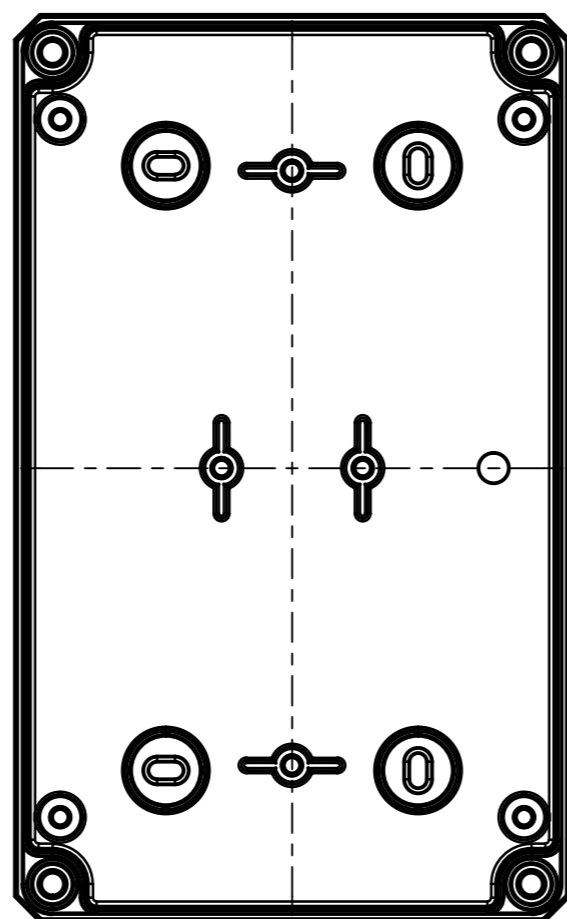
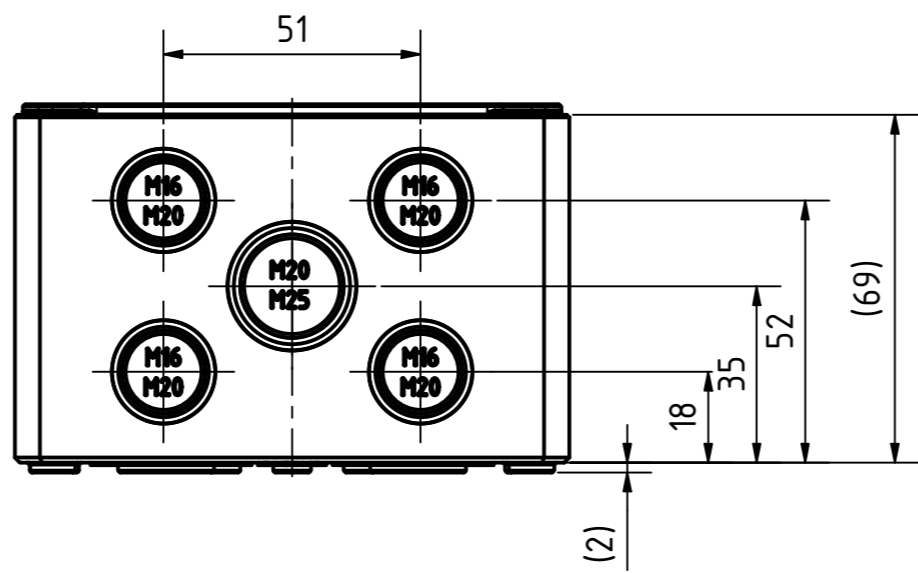
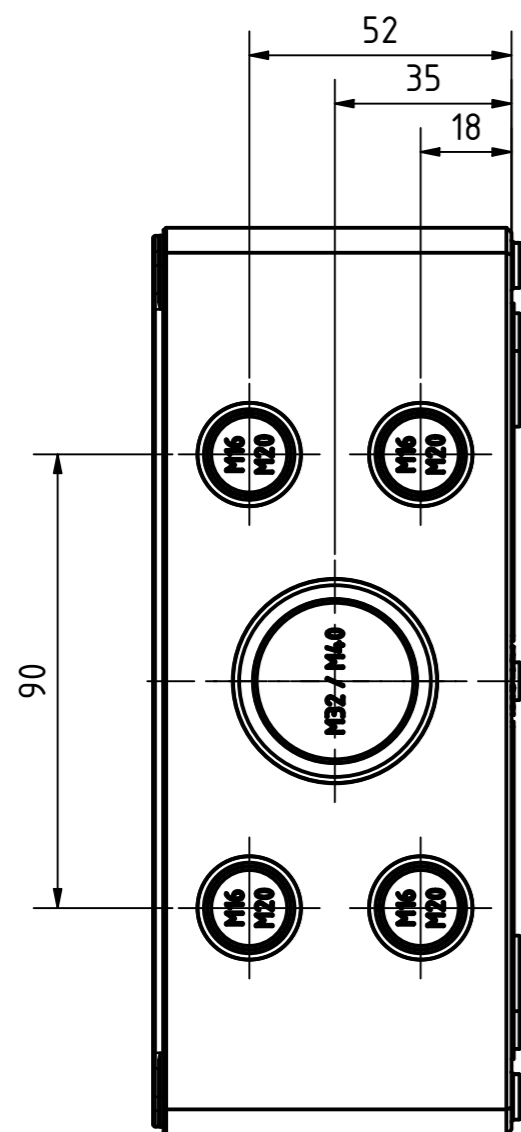
ausbrechbar*
breakaway*

* : alternative Wandmontage
alternative wall mounting

Artikelnummer:
0904108110

Positionen und Größen der Knockouts befinden sich auf Seite 2.
For positions and sizes of the knockouts see page 2.

MULTI-BOX THE BOX COMPANY Wallücker Bahndamm 7 D - 32278 Kirchlengern www.multi-box.com	Erstellt von: 04.03.2021A. Rose	Dok.-Status	Maßstab: 1:1	Gewicht: -	
	Freigabe am: von:	Format: A2	Blatt: 1 / 2	Werkstoff: Polycarbonat	
zulässige Toleranzabweichung nach: ISO 2768 - mK DIN 16742 - TG4			Oberfläche / Beschichtung		
Dokumententyp: Internetzeichnung			Benennung: MBI 181111 mit Vorpr. - Klar		
Zeichnungsnr.: 0904108110 MBI 181111 MK					
Index	Änderungen	Datum	Name	C:\Work\Designs\vx_MBI\20_MB-INTERN\02_ZEICHNUNGEN\01_BAUGRUPPEN\01_Standard\0904108110_MBI_181111_MK.dwg	



MULTI-BOX THE BOX COMPANY Wallücker Bahndamm 7 D - 32278 Kirchlengern www.multi-box.com	Erstellt von: 04.03.2021A. Rose	Dok.-Status	Maßstab: 1:1,5	Gewicht: -
	Freigabe am: von:	Format: A2	Blatt: 2 / 2	Werkstoff: Polycarbonat
	zulässige Toleranzabweichung nach: ISO 2768 - mK DIN 16742 - TG4	Benennung: MBI 181111 mit Vorpr. - Klar		
	Dokumentenart: Internetzeichnung	Zeichnungsnr.: 0904108110 MBI 181111 MK		
Index	Änderungen	Datum	Name	C:\Work\Designs\vx_MBI\20_MB-INTERN\02_ZEICHNUNGEN\02_BAUGRUPPEN\01_Standard\0904108110_MBI_181111_MK.dwg