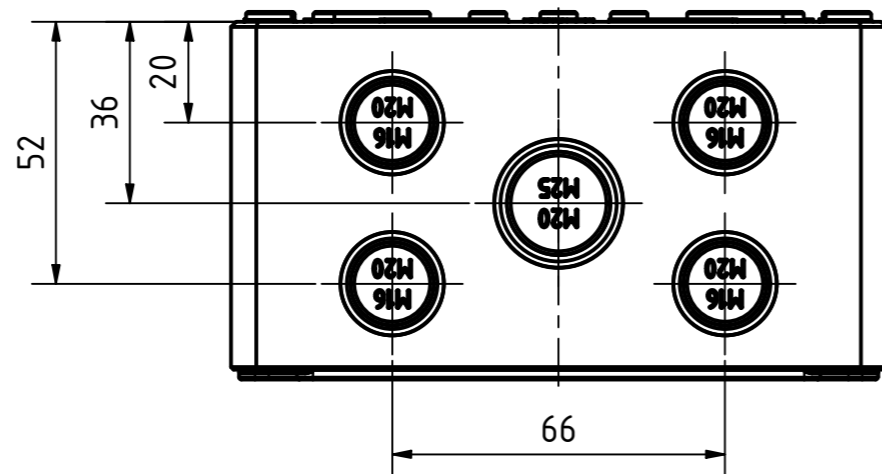
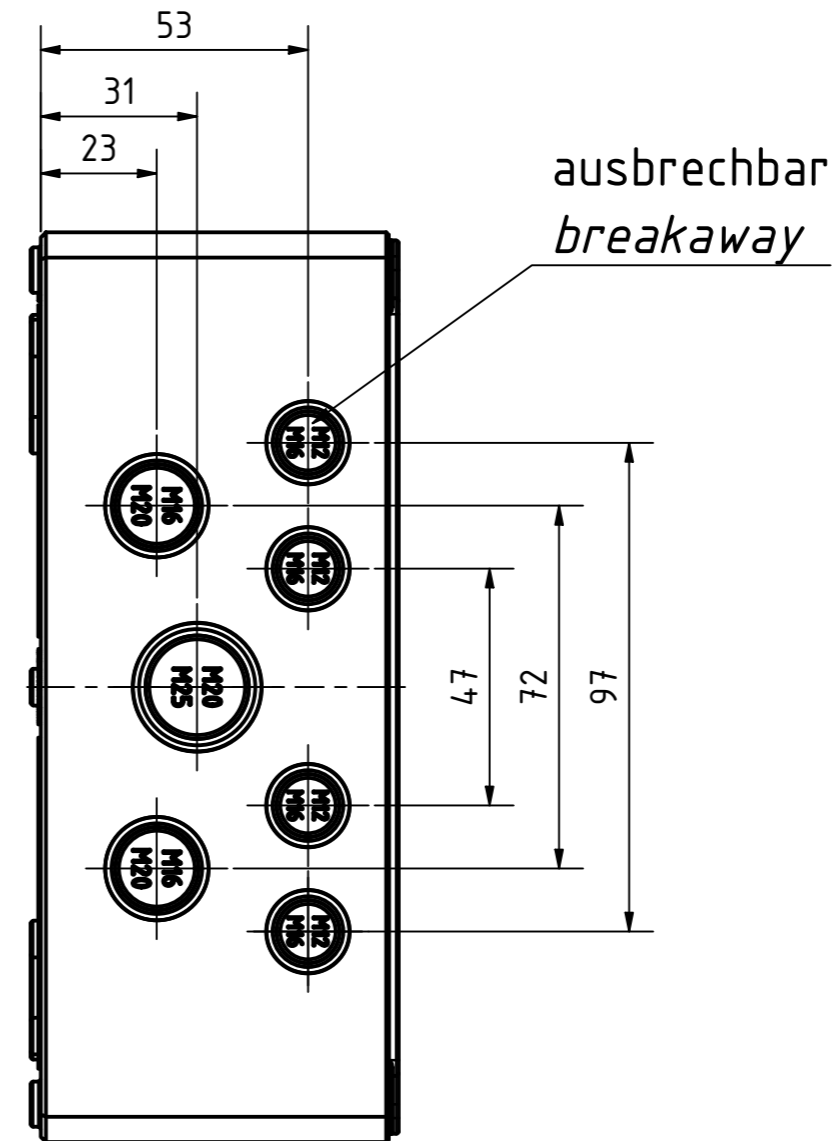
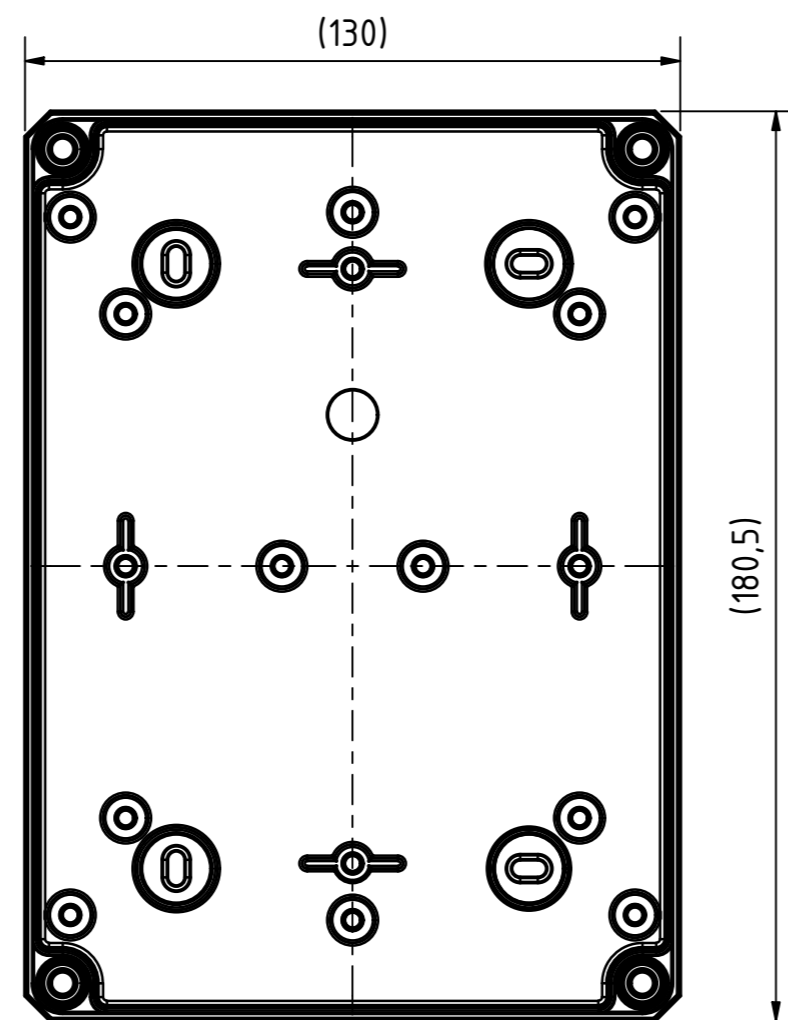
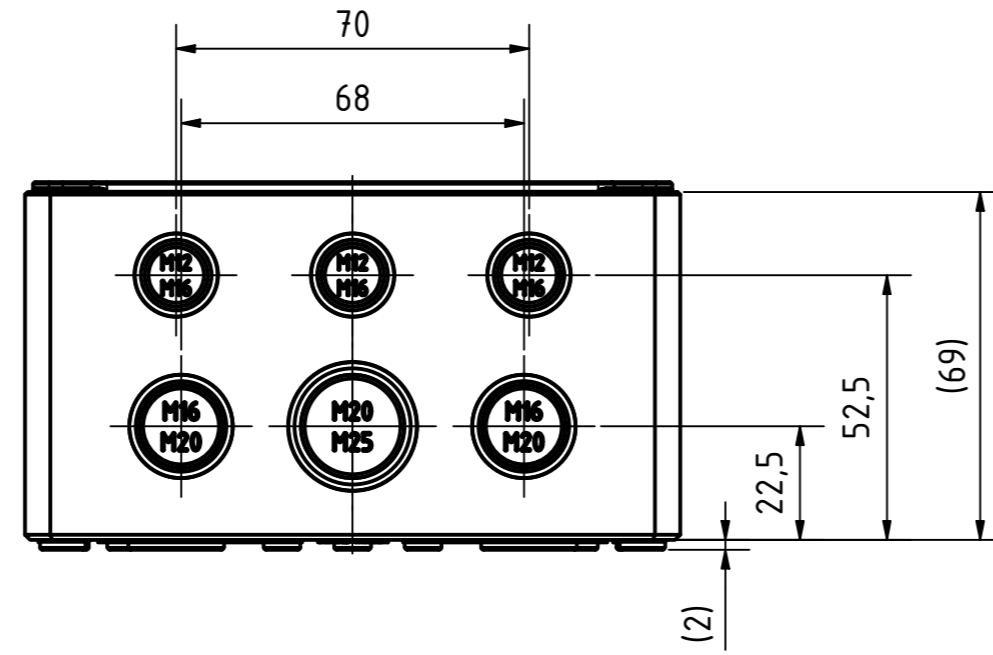
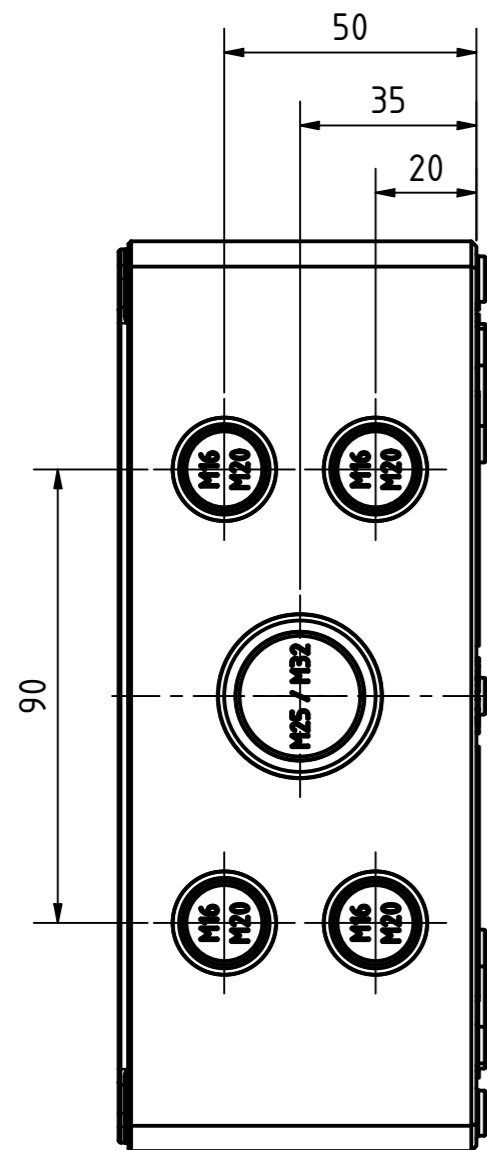


Artikelnummer:
0904108370

Positionen und Größen der Knockouts befinden sich auf Seite 2.
For positions and sizes of the knockouts see page 2.

MULTI-BOX THE BOX COMPANY Wallücker Bahndamm 7 D - 32278 Kirchlengern www.multi-box.com	Erstellt von: 07.11.2019 A. Rose	Dok.-Status	Maßstab: 1:1 (1:2)	Gewicht: -
	Freigabe am:	Format: A2	Blatt: 1 / 2	Werkstoff: Polycarbonat
				Halbzeug:
				Oberfläche / Beschichtung:
				Benennung:
				MBI 181317 mit Vorpr. - Klar
				Zeichnungsnr.: 0904108370 MBI 181317 MK
Index	Änderungen	Datum	Name	C:\Work\Designs\vx_MBI\20_MB-INTERN\02_ZEICHNUNGEN\02_BAUGRUPPEN\01_Standard\0904108370_MBI_181317_MK.idw



	Erstellt am: 07.11.2019 A. Rose	Dok.-Status	Maßstab: 1:1,5	Gewicht: -
	Freigabe am: von:	Format: A2	Blatt: 2 / 2	Werkstoff: Polycarbonat
	zulässige Toleranzabweichung nach: ISO 2768 - mK DIN 16742 - TG4	Halbzeug: Oberfläche / Beschichtung		
	Dokumentenart: Internetzeichnung	Benennung: MBI 181317 mit Vorpr. - Klar		
Index	Änderungen	Datum	Name	Zeichnungsnr.: 0904108370 MBI 181317 MK
<small>C:\Work\Designs\vx_MBI\20_MB-INTERN\02_ZEICHNUNGEN\02_BAUGRUPPEN\01_Standard\0904108370_MBI_181317_MK.idw</small>				