

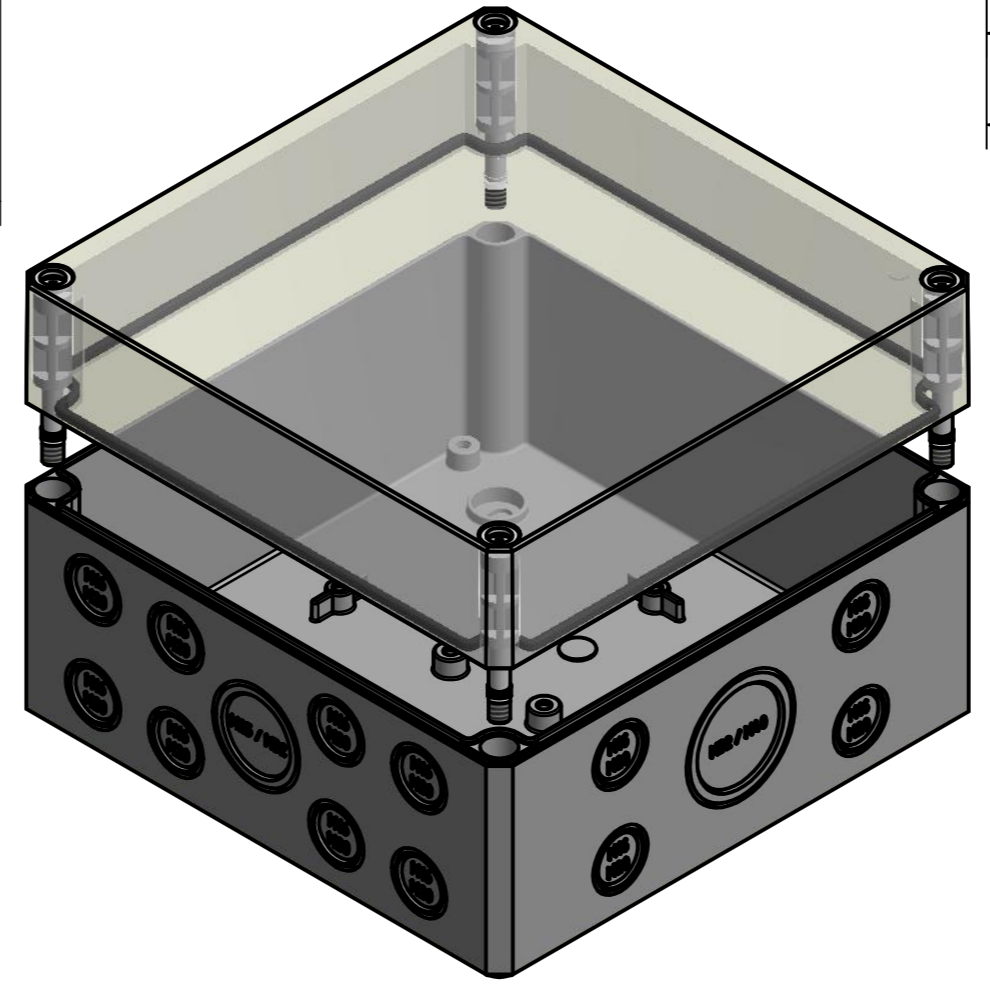
Möglichkeit zur Wandmontage
Option for wall mounting

ausbrechbar*
breakaway*

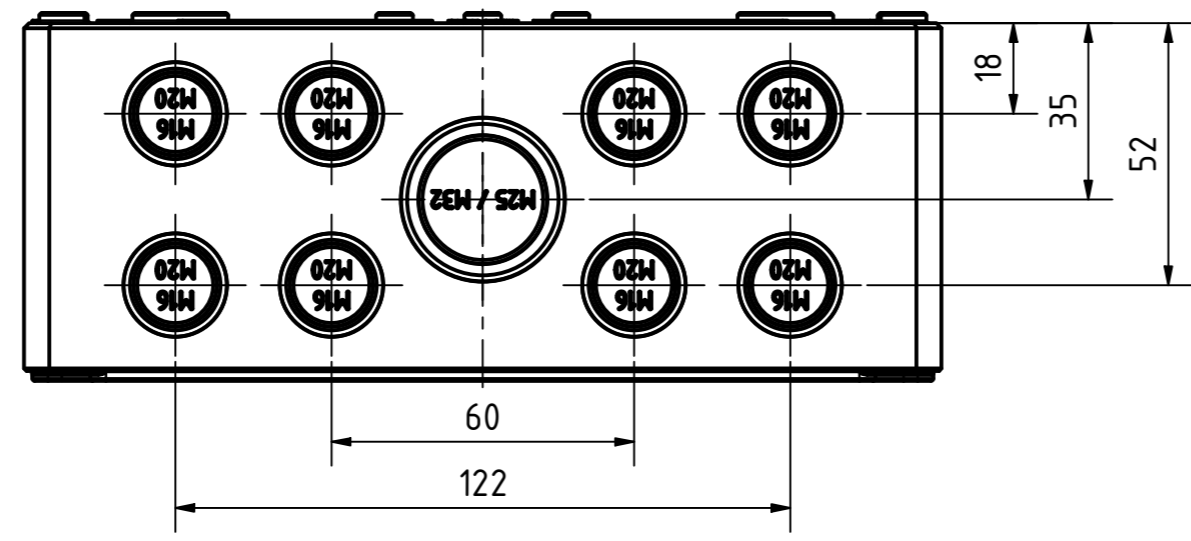
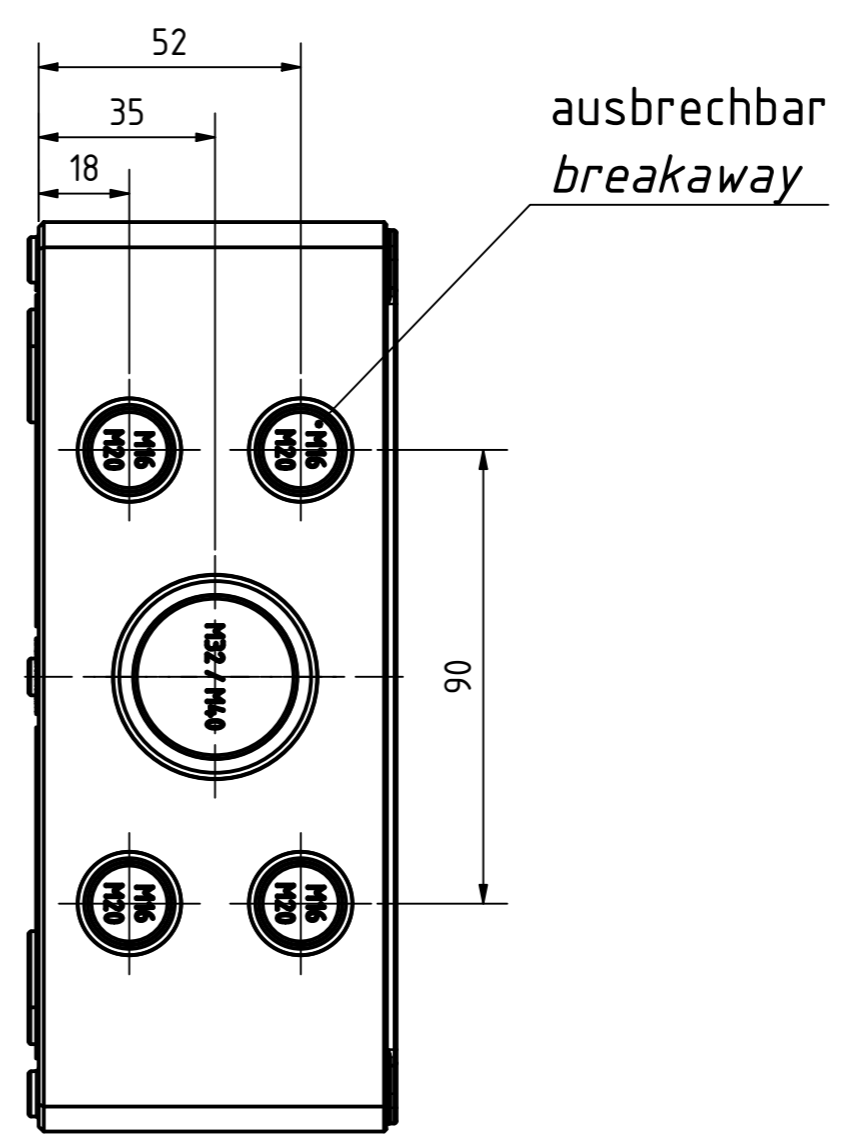
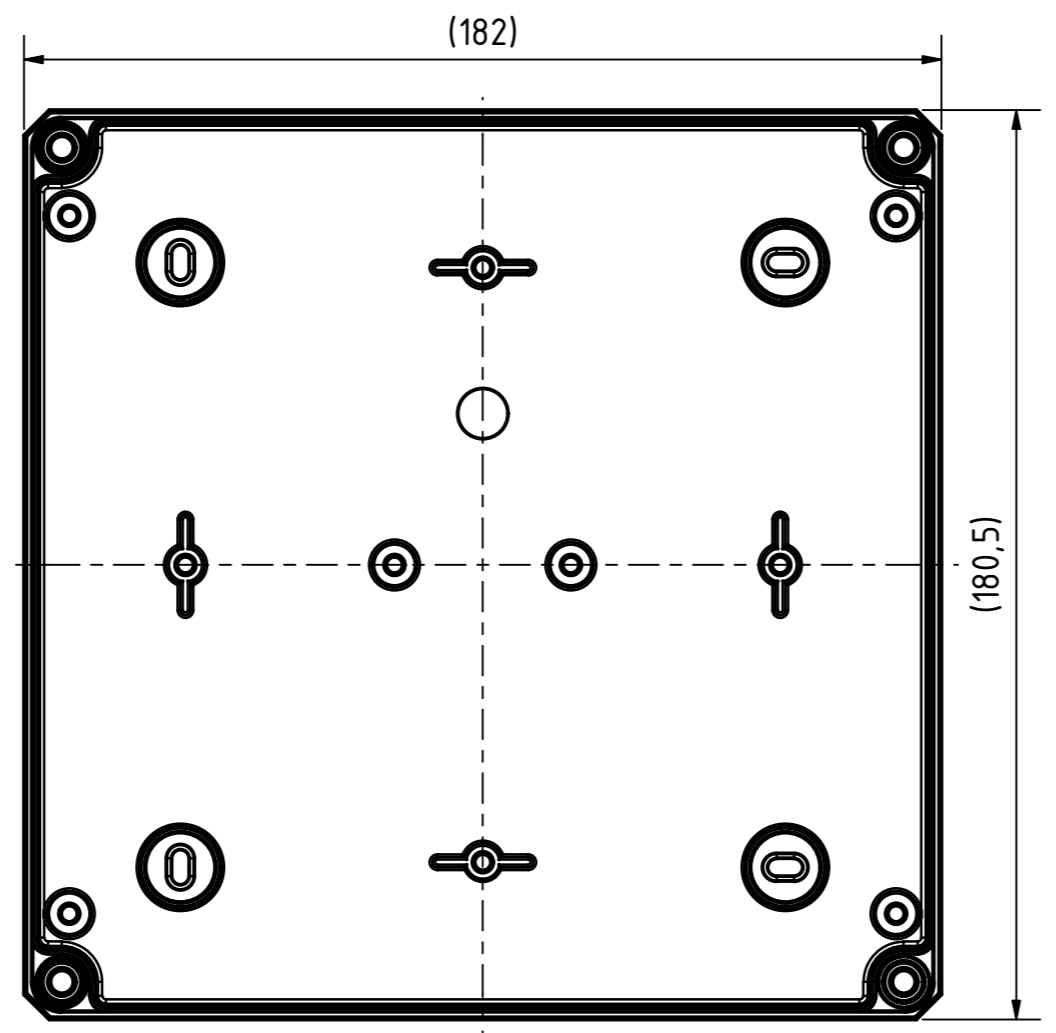
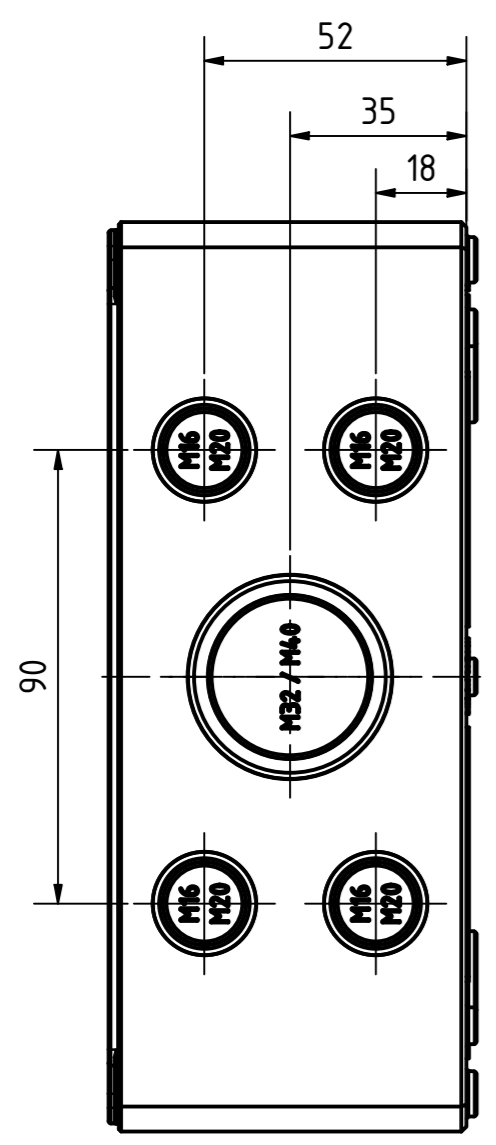
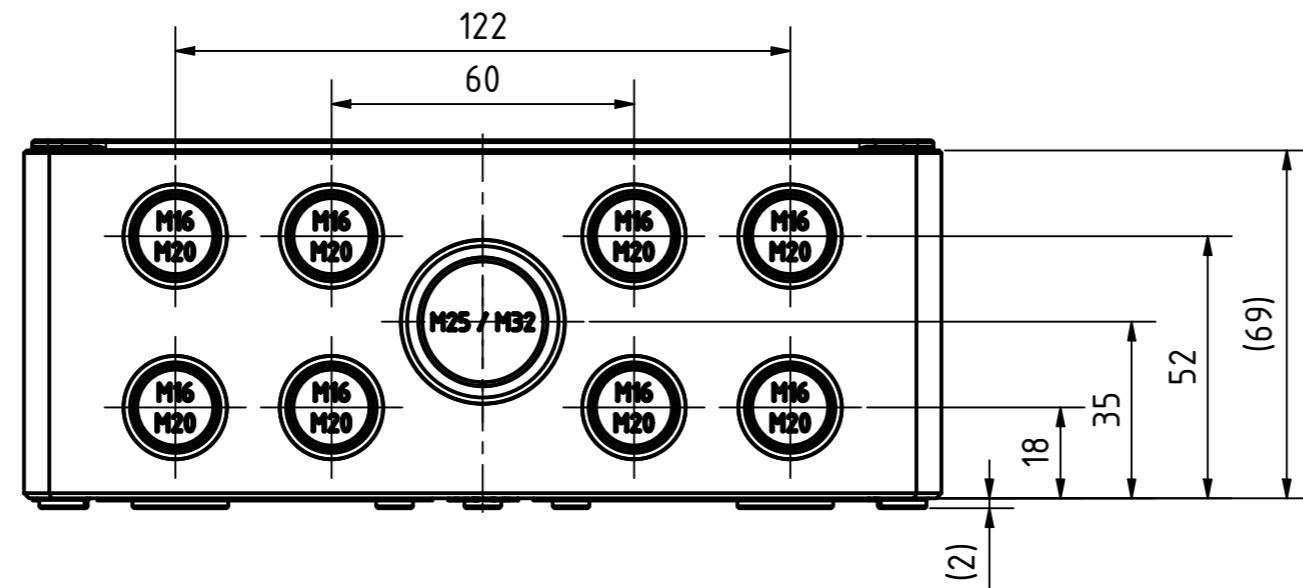
* : alternative Wandmontage
alternative wall mounting

Artikelnummer:
0904108810

Positionen und Größen der Knockouts befinden sich auf Seite 2.
For positions and sizes of the knockouts see page 2.



<p>Wallücker Bahndamm 7 D - 32278 Kirchlengern www.multi-box.com</p>	Erstellt von: 07.11.2019 A. Rose	Dok.-Status	Maßstab: 1:1 (1:2)	Gewicht: -
	Freigabe von:	Format: A2	Blatt: 1 / 2	Werkstoff: Polycarbonat
	zulässige Toleranzabweichung nach: ISO 2768 - mK DIN 16742 - TG4	Benennung: MBI 181811 mit Vorpr. - Klar		
	Dokumententyp: Internetzeichnung	Zeichnungsnr.: 0904108810 MBI 181811 MK		
Index	Änderungen	Datum	Name	C:\Work\Designs\vx_MBI\20_MB-INTERN\02_ZEICHNUNGEN\02_BAUGRUPPEN\01_Standard\0904108810_MBI_181811_MK.idw



	Erstellt am: 07.11.2019 A. Rose	Dok.-Status	Maßstab: 1:1	Gewicht: -
	Freigabe am:	Format: A2	Blatt: 2 / 2	Werkstoff: Polycarbonat
	zulässige Toleranzabweichung nach: ISO 2768 - mK	Halbzeug: Oberfläche / Beschichtung		
	Dokumentenart: Internetzeichnung	Benennung: MBI 181811 mit Vorpr. - Klar		
Index	Änderungen	Datum	Name	C:\Work\Designs\vx_MBI\20_MB-INTERN\02_ZEICHNUNGEN\02_BAUGRUPPEN\01_Standard\0904.108810_MBI_181811_MK.dwg