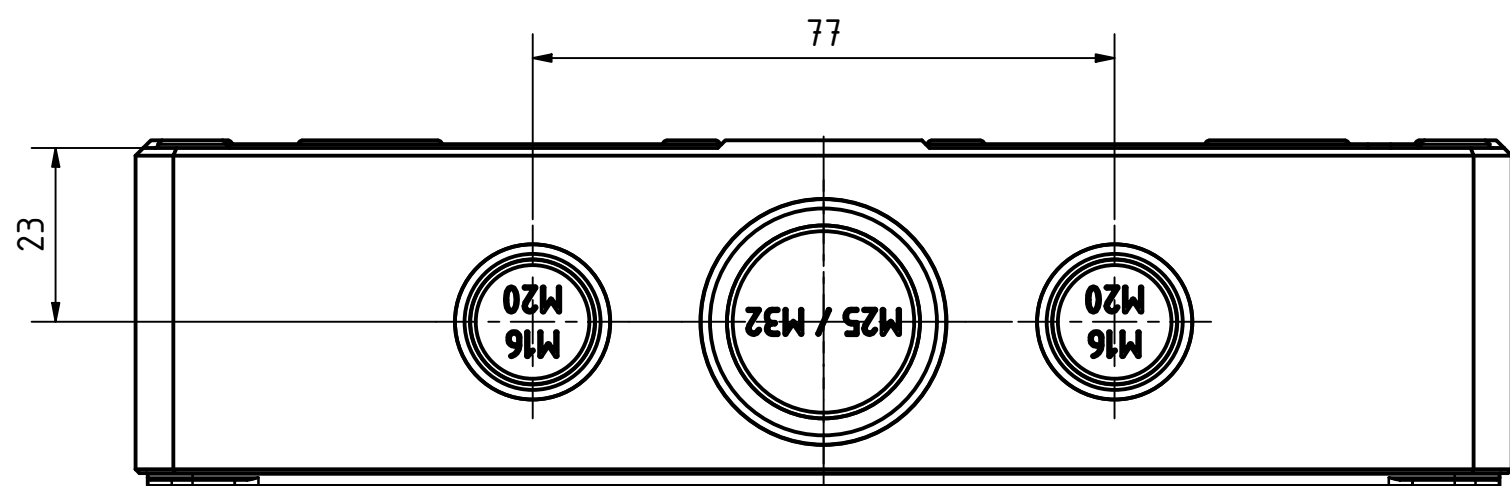
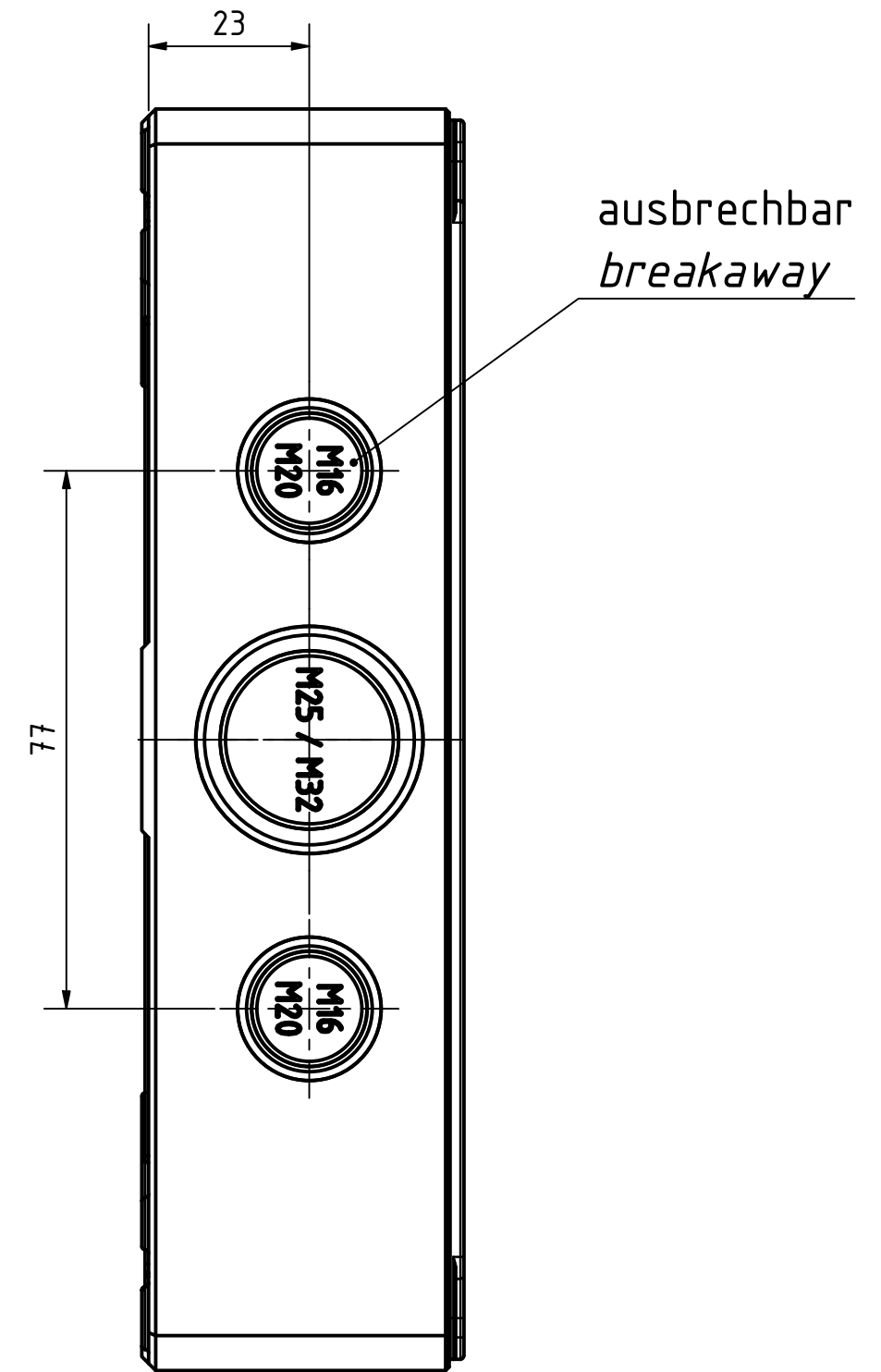
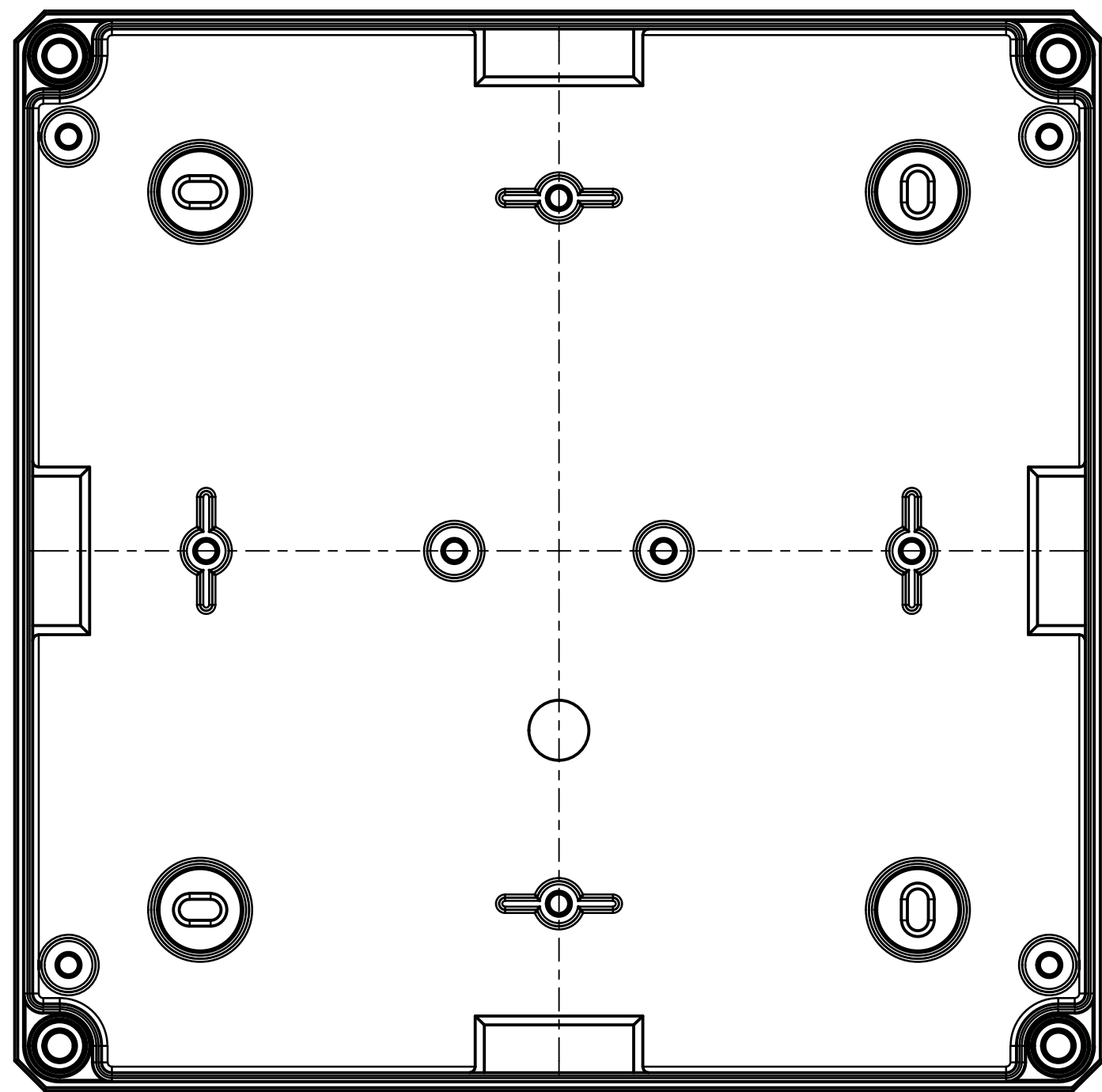
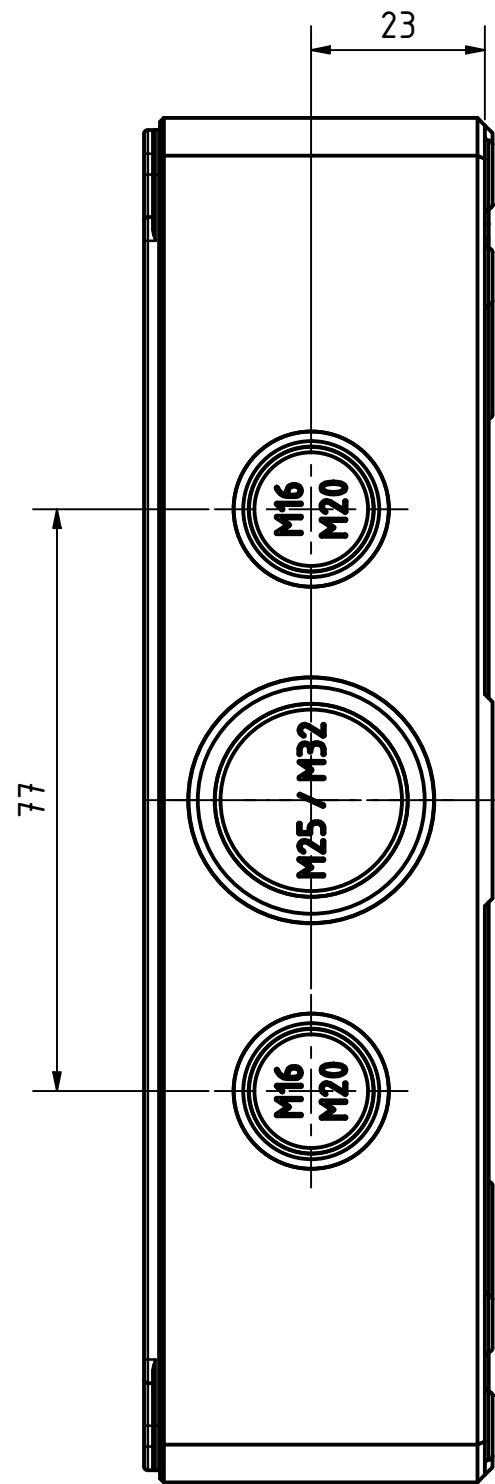
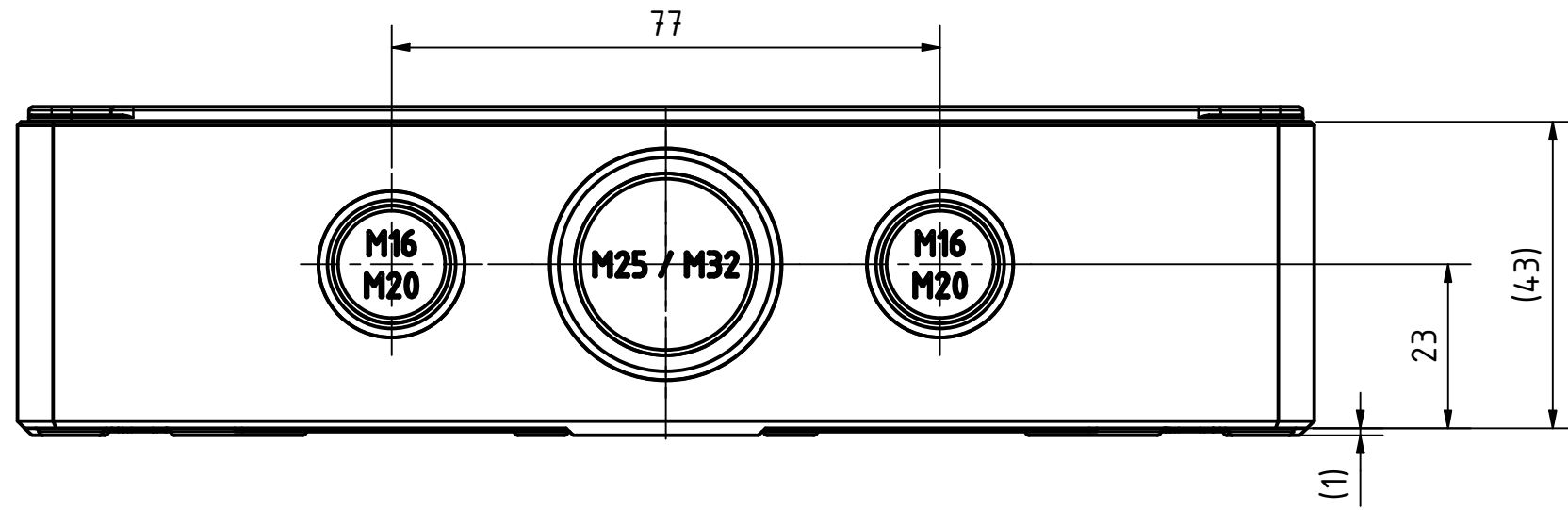


Positionen und Größen der Knockouts befinden sich auf Seite 2.
For positions and sizes of the knockouts see page 2.

MULTI-BOX THE BOX COMPANY Wallücker Bahndamm 7 D - 32278 Kirchlengern www.multi-box.com	Erstellt von: 07.11.2019 A. Rose	Dok.-Status	Maßstab: 1:1 (1:2)	Gewicht: -
	Freigabe von:	Format: A2	Blatt: 1 / 2	Werkstoff: Polycarbonat
	zulässige Toleranzabweichung nach: ISO 2768 - mK DIN 16742 - TG4	Dokumententyp: Internetzeichnung	Oberfläche / Beschichtung	
			Benennung: MBI 181814 mit Vorpr. - Klar	
			Zeichnungsnr.: 0904108840 MBI 181814 MK	
Index	Änderungen	Datum	Name	C:\Work\Designs\vx\MBI1814-MB-INTERN02-ZEICHNUNGEN\02-BAUGRUPPEN\01-Standard\0904108840-MBI-181814-MK.iwb



MULTI-BOX THE BOX COMPANY Wallücker Bahndamm 7 D - 32278 Kirchlengern www.multi-box.com	Erstellt von: 07.11.2019 A. Rose	Dok.-Status	Maßstab: 1:1	Gewicht: -
	Freigabe am: von:	Format: A2	Blatt: 2 / 2	Werkstoff: Polycarbonat
	zulässige Toleranzabweichung nach: ISO 2768 - mK	Oberfläche / Beschichtung		
	Dokumentenart: Internetzeichnung	Benennung: MBI 181814 mit Vorpr. - Klar		
Index	Änderungen	Datum	Name	C:\Work\Designs\vx_MBI\20_MB-INTERN\02_ZEICHNUNGEN\02_BAUGRUPPEN\01_Standard\0904108840_MBI_181814_HK.iwb
				Zeichnungsnr.: 0904108840 MBI 181814 MK