

Möglichkeit zur Wandmontage
Option for wall mounting

ausbrechbar*
breakaway*

* : alternative Wandmontage
alternative wall mounting

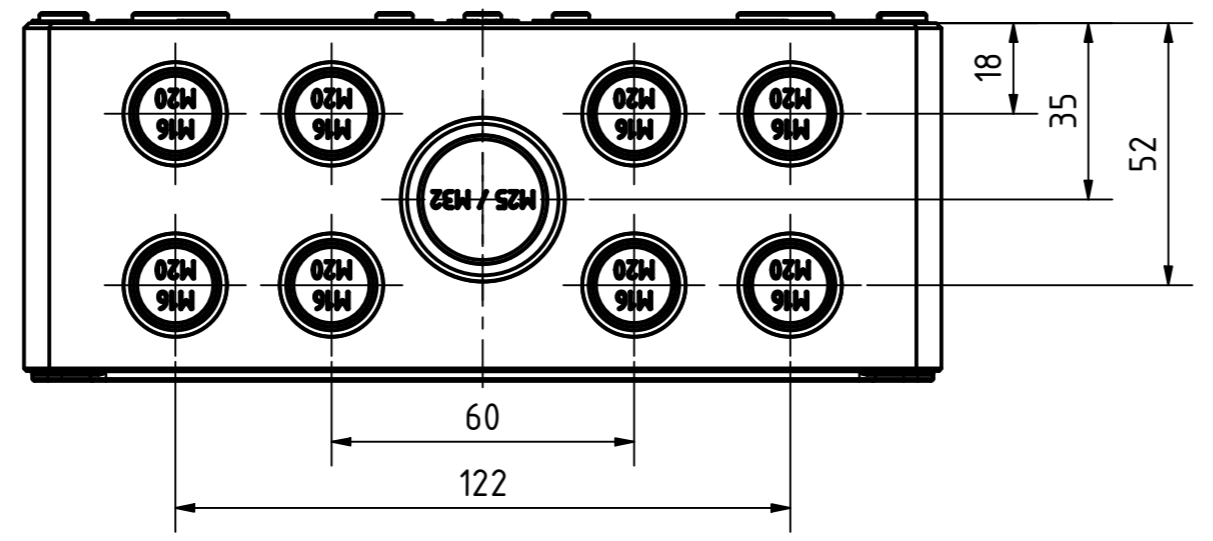
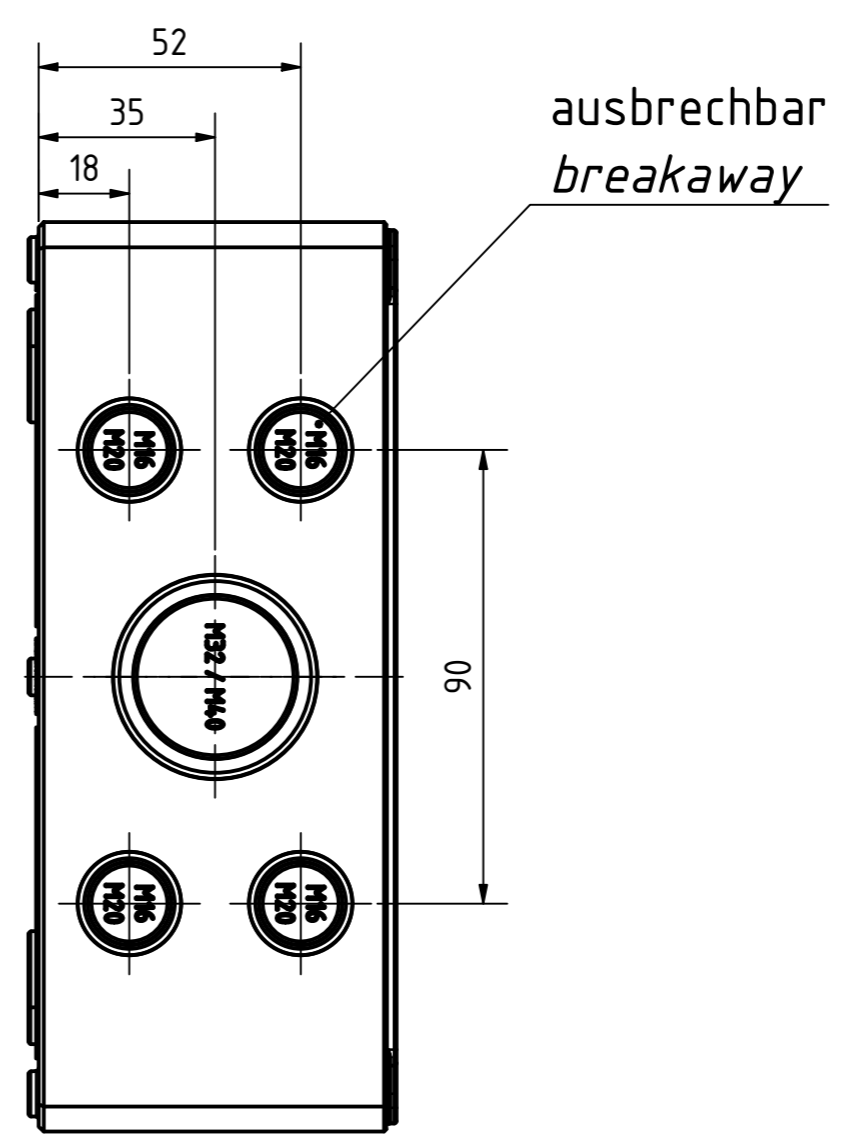
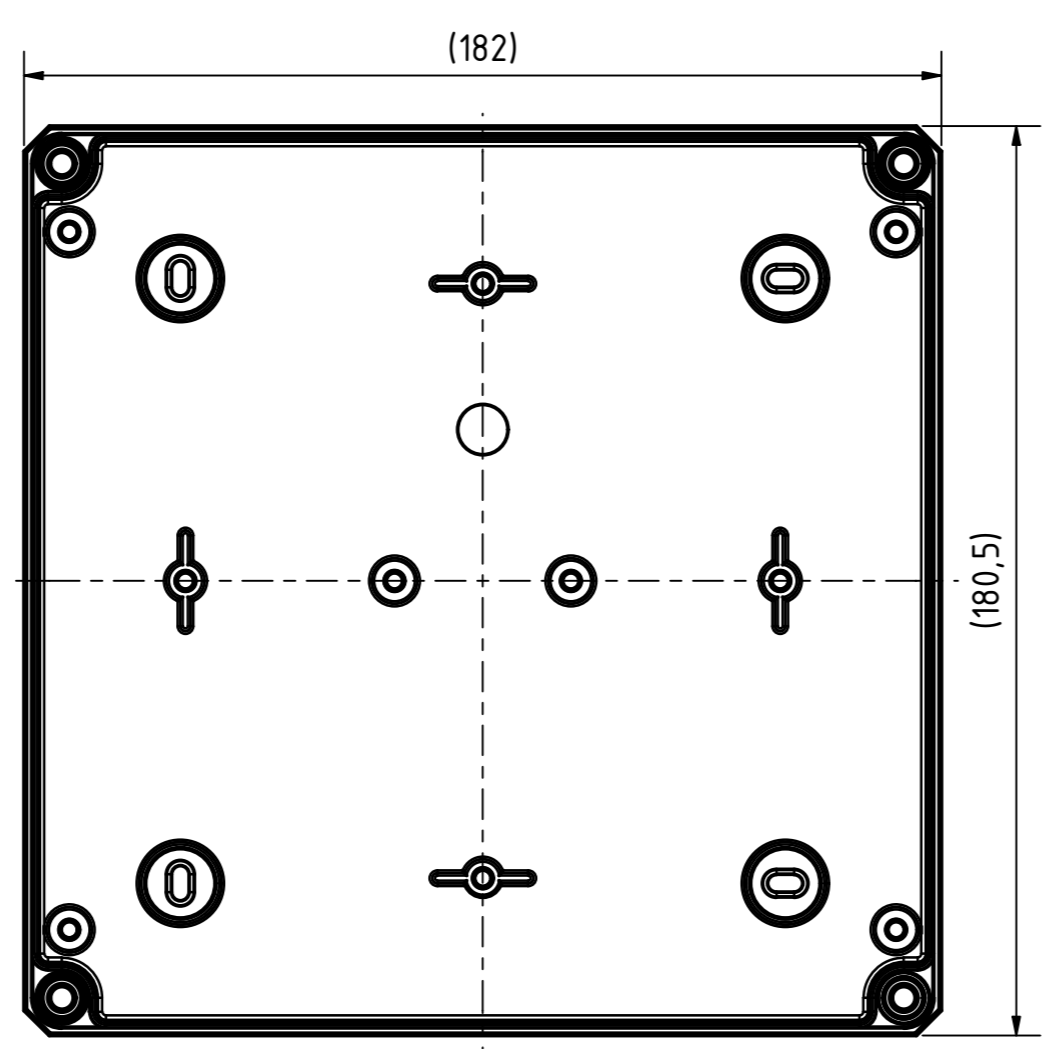
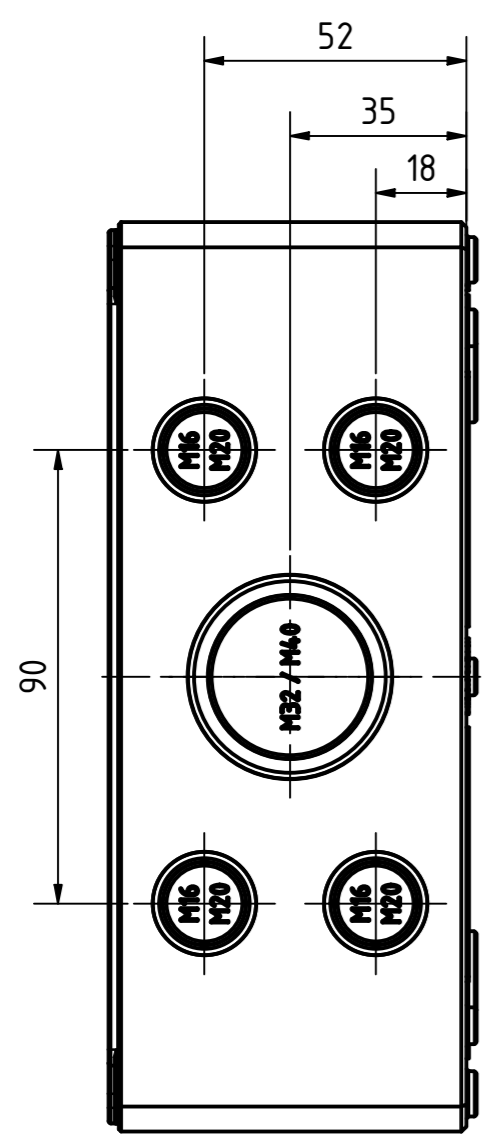
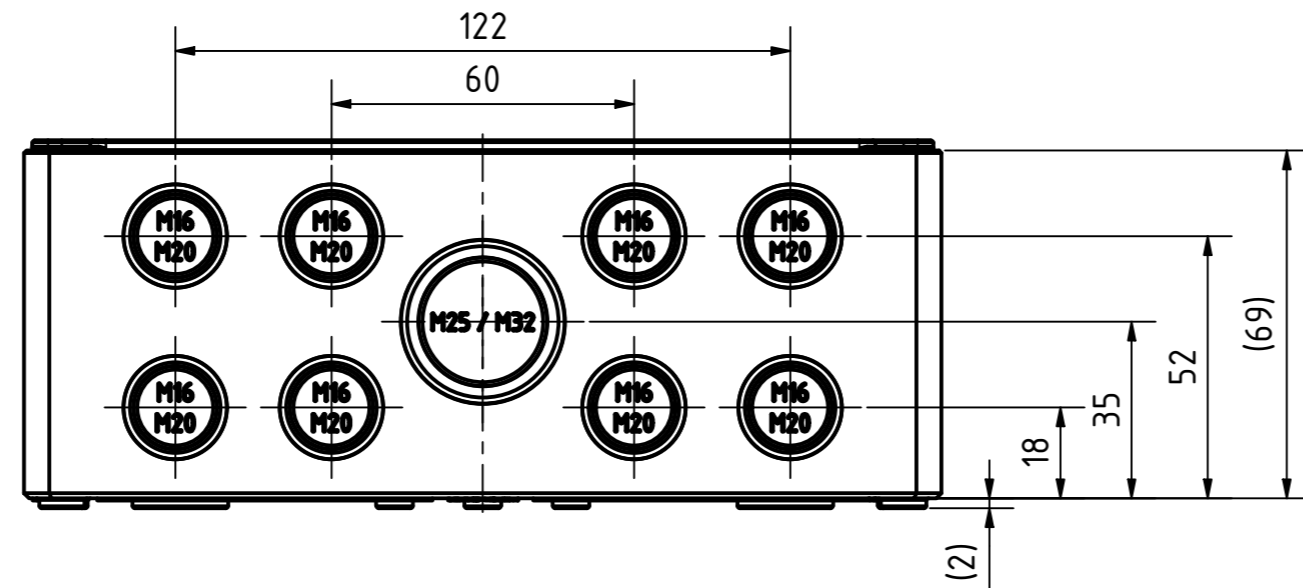
A-A (1 : 1)
162,7

Schraube M10 x 58
Kunststoff
Screw M10 x 58
plastic

Artikelnummer:
0904108870

Positionen und Größen der Knockouts befinden sich auf Seite 2.
For positions and sizes of the knockouts see page 2.

<p>Wallücker Bahndamm 7 D - 32278 Kirchlengern www.multi-box.com</p>	Erstellt von: 07.11.2019 A. Rose	Dok.-Status	Maßstab: 1:1 (1:2)	Gewicht: -
	Freigabe von:	Format: A2	Blatt: 1 / 2	Werkstoff: Polycarbonat
	zulässige Toleranzabweichung nach: ISO 2768 - mK DIN 16742 - TG4	Dokumententart: Internetzeichnung	Benennung: MBI 181817 mit Vorpr. - Klar	
Index	Änderungen	Datum	Name	C:\Work\Designs\vx_MBI\20_MB-INTERN\02_ZEICHNUNGEN\02_BAUGRUPPEN\01_Standard\0904108870_MBI_181817_MK.idw



	Erstellt von:	Dok.-Status		Maßstab: 1:1	Gewicht: -
	am: 07.11.2019 A. Rose			Werkstoff: Polycarbonat	
	Freigabe am:	Format: A2	Blatt: 2 / 2	Halbzeug:	
	von:			Oberfläche / Beschichtung:	
	zulässige Toleranzabweichung nach: ISO 2768 - mK			Benennung: MBI 181817 mit Vorpr. - Klar	
	Dokumentenart: Internetzeichnung			Zeichnungsnr.: 0904108870 MBI 181817 MK	
Index	Änderungen	Datum	Name	C:\Work\Designs\vx_MBI\20_MB-INTERN\02_ZEICHNUNGEN\02_BAUGRUPPEN\01_Standard\0904108870_MBI_181817_MK.idw	