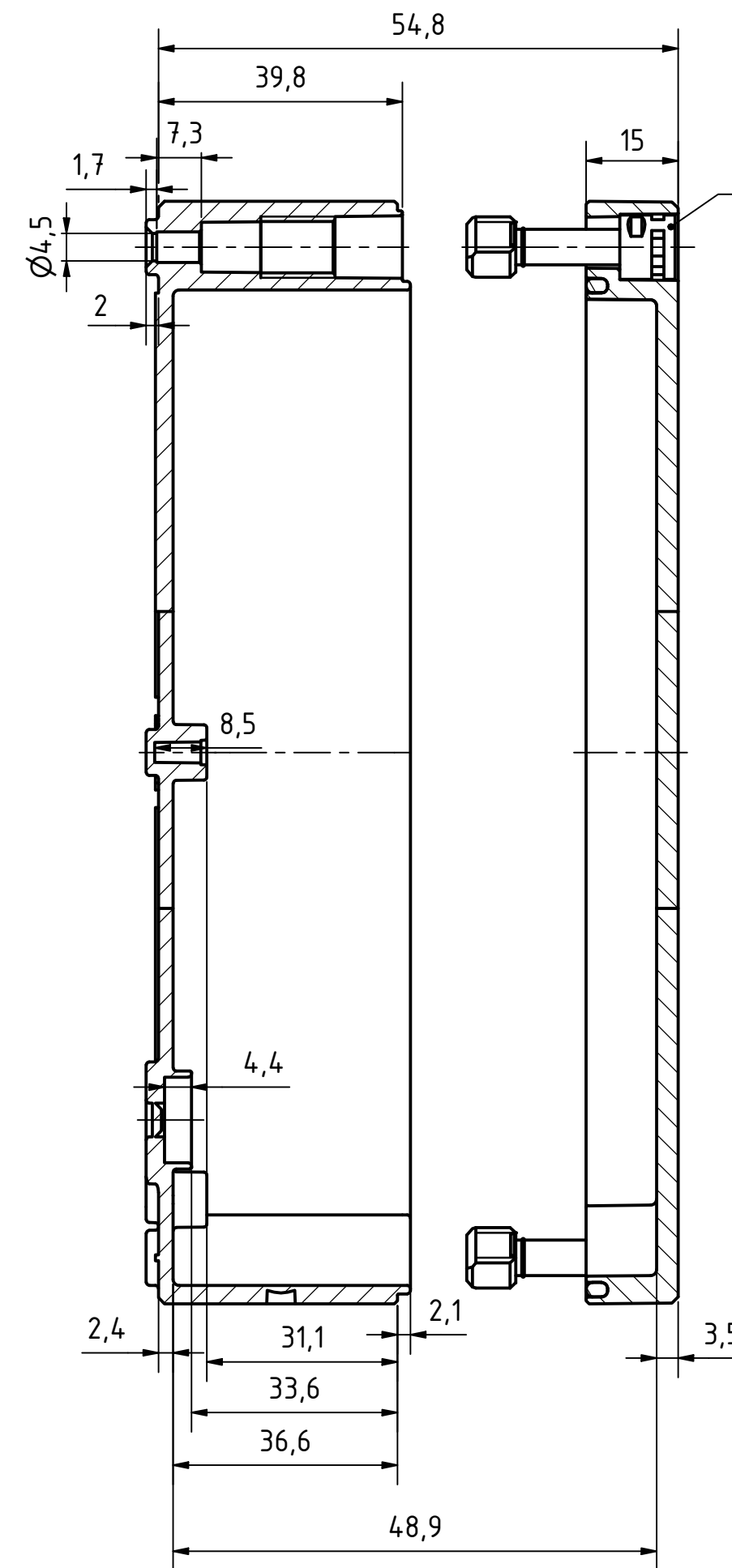


Möglichkeit zur Wandmontage
Option for wall mounting

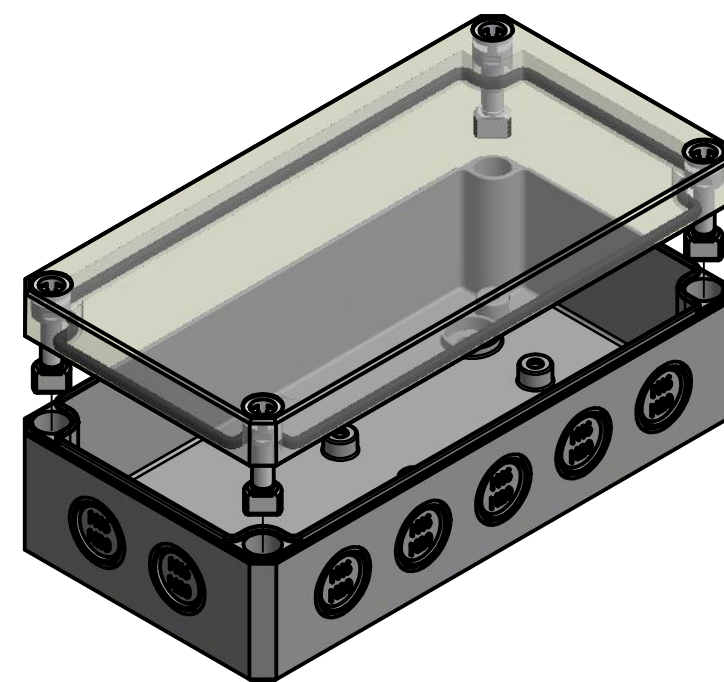
ausbrechbar*
breakaway*

* : alternative Wandmontage
alternative wall mounting

A-A (1:1)



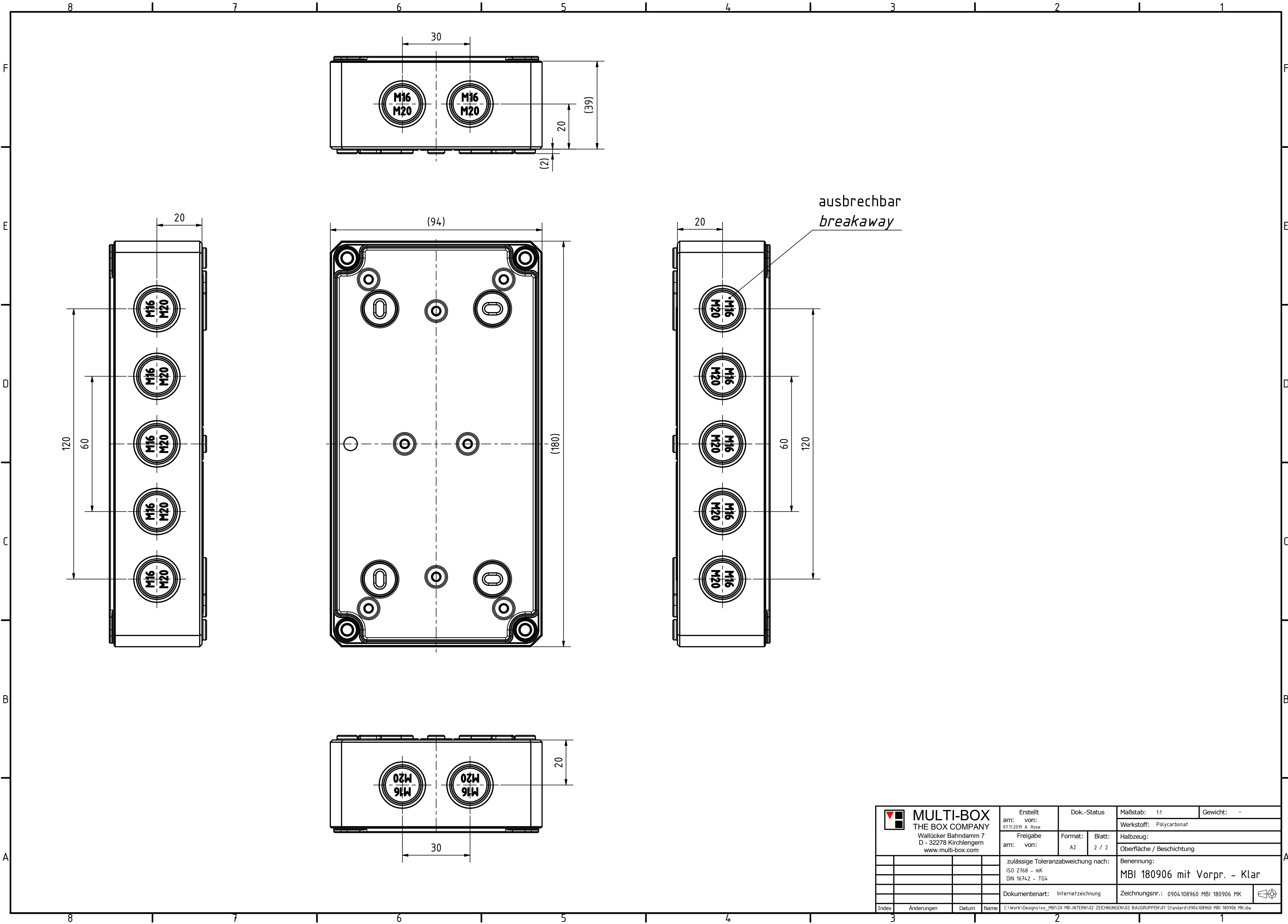
Schraube M10 x 34
Kunststoff
Screw M10 x 34
plastic



Artikelnummer:
0904108960

Positionen und Größen der Knockouts befinden sich auf Seite 2.
For positions and sizes of the knockouts see page 2.

MULTI-BOX THE BOX COMPANY Wallücker Bahndamm 7 D - 32278 Kirchlengern www.multi-box.com	Erstellt am: von: 07.11.2019 A. Rose	Dok.-Status	Maßstab: 1:1 (1:2)	Gewicht: -	
	Freigabe am: von:	Format: A2	Blatt: 1 / 2	Werkstoff: Polycarbonat	
zulässige Toleranzabweichung nach: ISO 2768 - mK DIN 16742 - TG4			Halbzeug:		
Dokumententart: Internetzeichnung			Oberfläche / Beschichtung:		
			Benennung: MBI 180906 mit Vorpr. - Klar		
			Zeichnungsnr.: 0904108960 MBI 180906 MK		
Index	Änderungen	Datum	Name	C:\Work\Designs\vx_MBI\20_MB-INTERN\02_ZEICHNUNGEN\02_BAUGRUPPEN\01_Standard\0904108960_MBI_180906_MK.idw	



MULTI-BOX THE BOX COMPANY Wallücker Bahndamm 7 D - 32278 Kirchlengern www.multi-box.com	Erstellt von: 07.11.2019 A. Rose	Dok.-Status	Maßstab: 1:1	Gewicht: -
	Freigabe am: von:	Format: A2	Blatt: 2 / 2	Werkstoff: Polycarbonat
	zulässige Toleranzabweichung nach: ISO 2768 - mK DIN 16742 - TG4	Benennung: MBI 180906 mit Vorpr. - Klar		
	Dokumentenart: Internetzeichnung	Zeichnungsnr.: 0904108960 MBI 180906 MK		
Index	Änderungen	Datum	Name	C:\Work\Designs\vx_MBI\20_MB-INTERN\02_ZEICHNUNGEN\02_BAUGRUPPEN\01_Standard\0904108960_MBI_180906_MK.idw