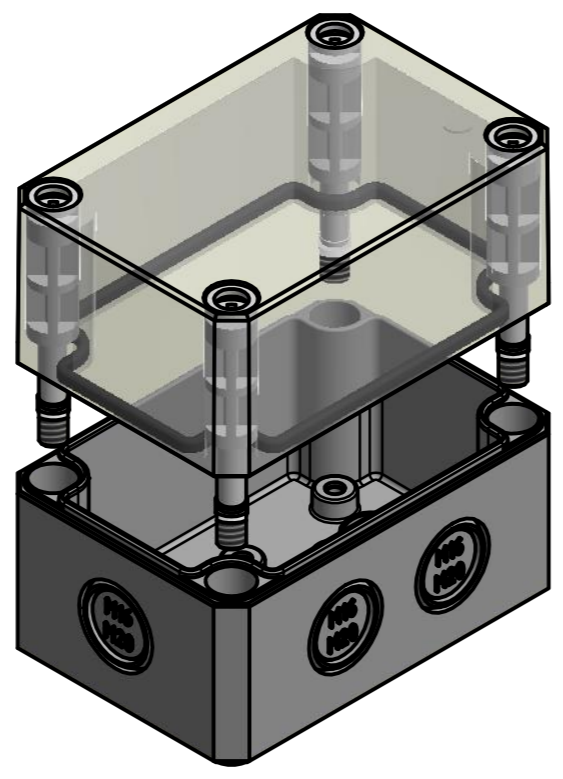


Möglichkeit zur Wandmontage
Option for wall mounting

ausbrechbar*
breakaway*

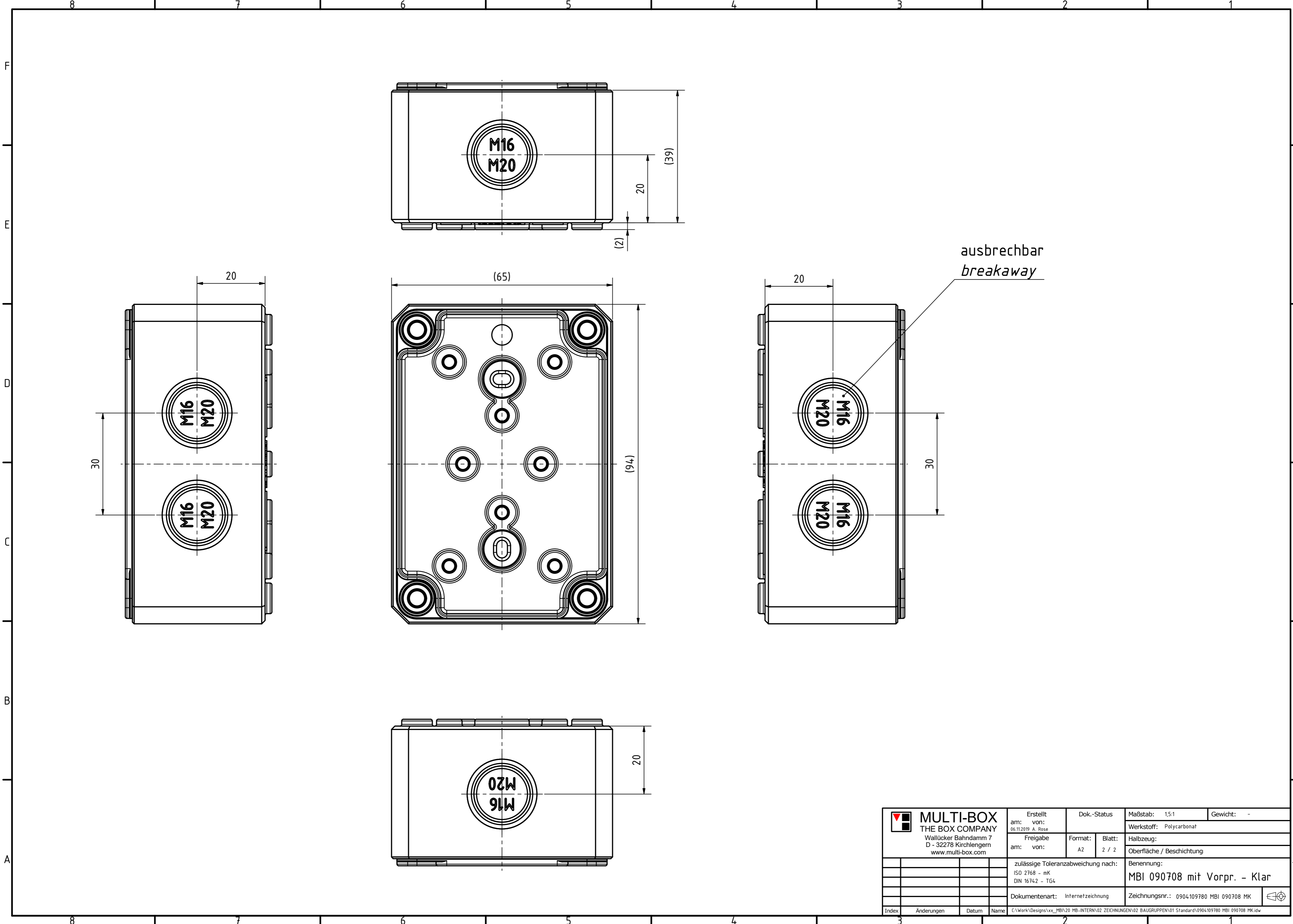
* : alternative Wandmontage
alternative wall mounting



Artikelnummer:
0904109780

Positionen und Größen der Knockouts befinden sich auf Seite 2.
For positions and sizes of the knockouts see page 2.

<p>Wälcker Bahndamm 7 D - 32278 Kirchlengern www.multi-box.com</p>	Erstellt von: 06.11.2019 A. Rose	Dok.-Status	Maßstab: 2:1 (1:1,5)	Gewicht: -
	Freigabe am:	Format: A2	Blatt: 1 / 2	Werkstoff: Polycarbonat
				Halbzeug:
				Oberfläche / Beschichtung:
				Benennung:
				MBI 090708 mit Vorpr. - Klar
				Zeichnungsnr.: 0904109780 MBI 090708 MK
Index	Änderungen	Datum	Name	C:\Work\Designs\vx_MBI\20_MB-INTERN\02_ZEICHNUNGEN\02_BAUGRUPPEN\01_Standard\0904109780_MBI_090708_MK.idw



ausbrechbar
breakaway

<p> MULTI-BOX THE BOX COMPANY Wallücker Bahndamm 7 D - 32278 Kirchlengern www.multi-box.com </p>	Erstellt von:	Dok.-Status	Maßstab: 1,5:1	Gewicht: -
	06.11.2019 A. Rose		Werkstoff: Polycarbonat	
	Freigabe am:	Format: A2	Blatt: 2 / 2	Halbzeug:
				Oberfläche / Beschichtung:
		zulässige Toleranzabweichung nach:	Benennung:	
		ISO 2768 - mK	MBI 090708 mit Vorpr. - Klar	
		DIN 16742 - TG4	Zeichnungsnr.: 0904109780 MBI 090708 MK	
		Dokumententyp: Internetzeichnung		
Index	Änderungen	Datum	Name	C:\Work\Designs\vx_MBI\20_MB-INTERN\02_ZEICHNUNGEN\02_BAUGRUPPEN\01_Standard\0904109780_MBI_090708_MK.idw