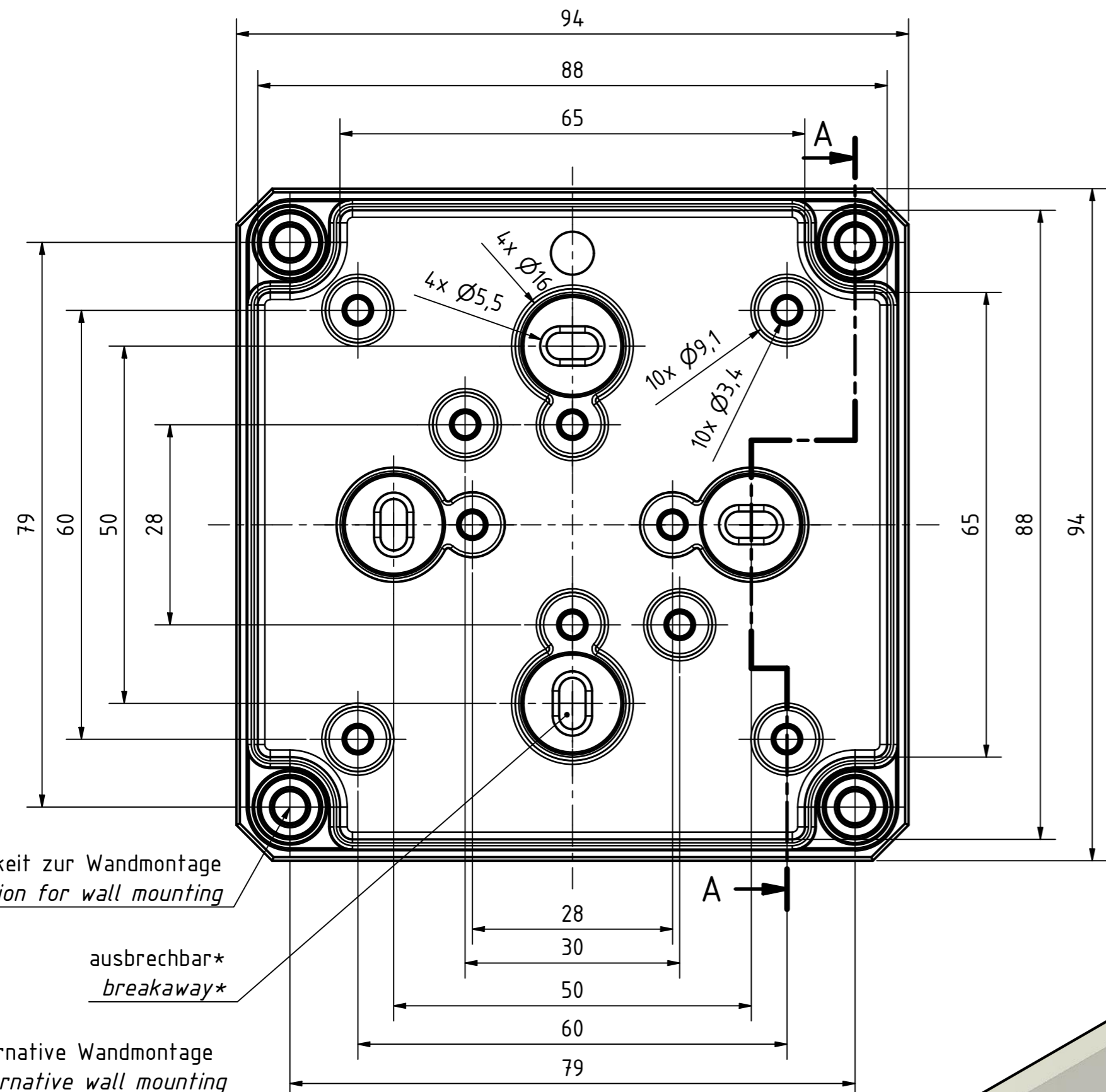


8 7 6 5 4 3 2 1

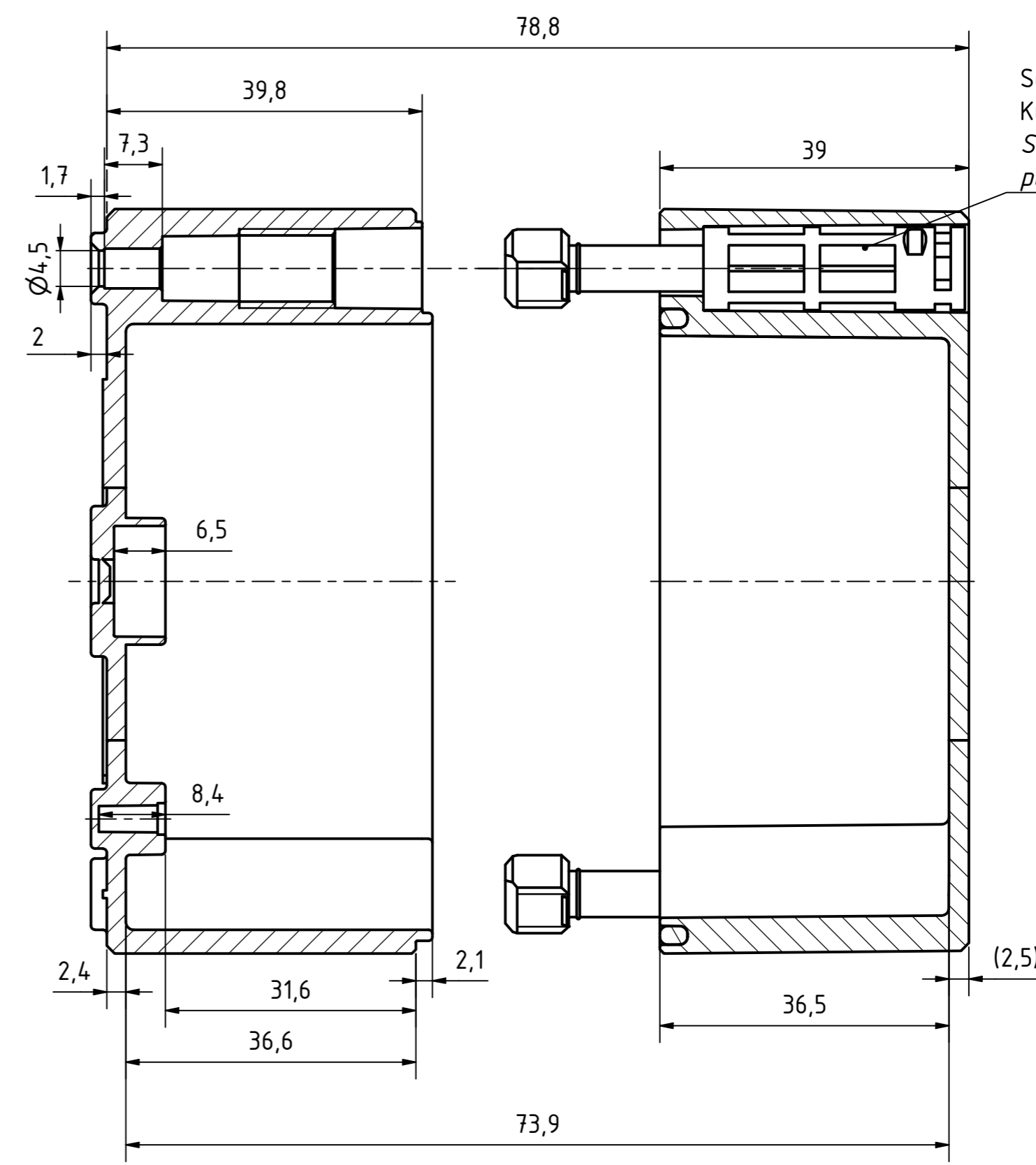
A-A ( 1,5 : 1 )



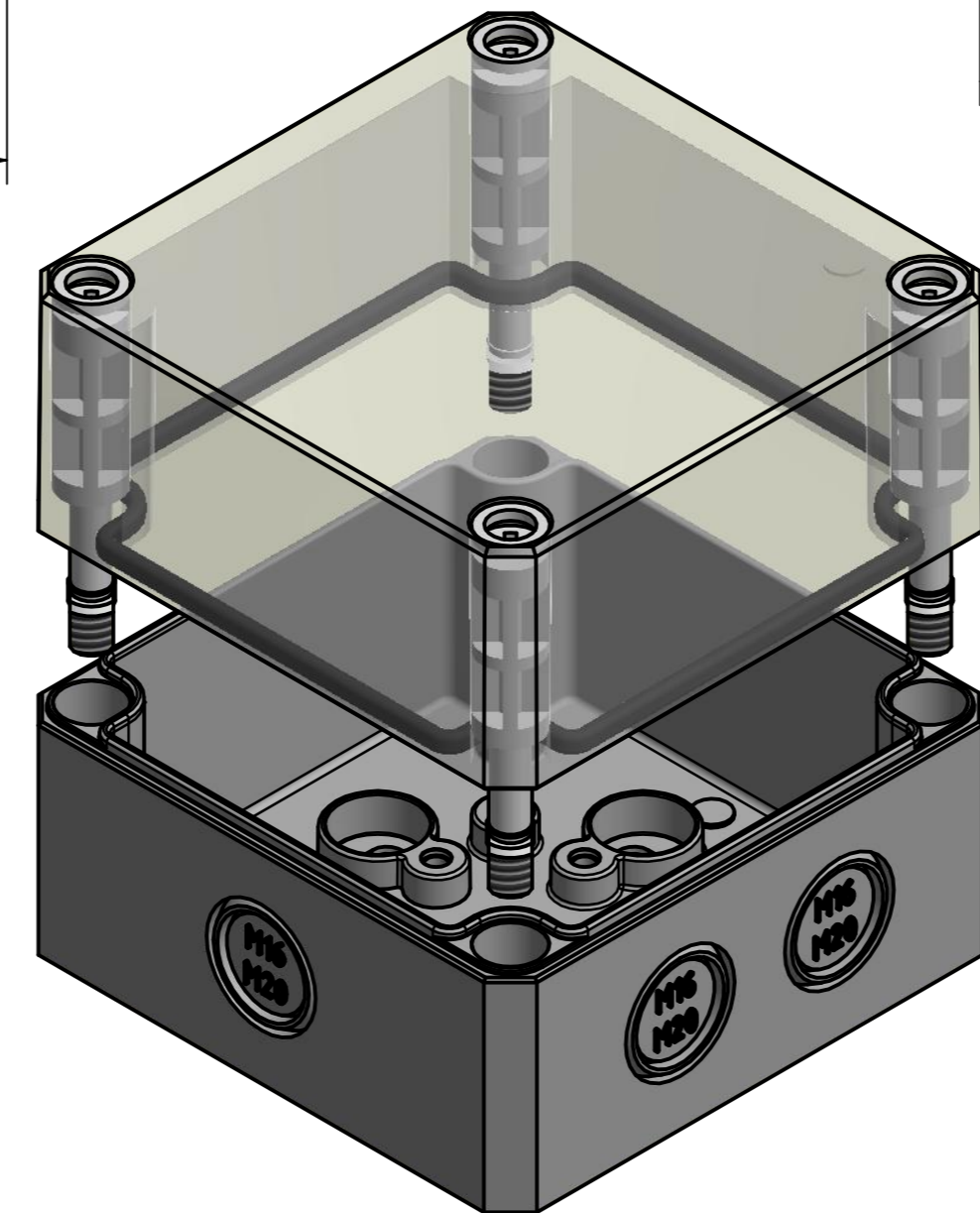
Möglichkeit zur Wandmontage  
Option for wall mounting

ausbrechbar\*  
breakaway\*

\* : alternative Wandmontage  
alternative wall mounting



Schraube M10 x 58  
Kunststoff  
Screw M10 x 58  
plastic

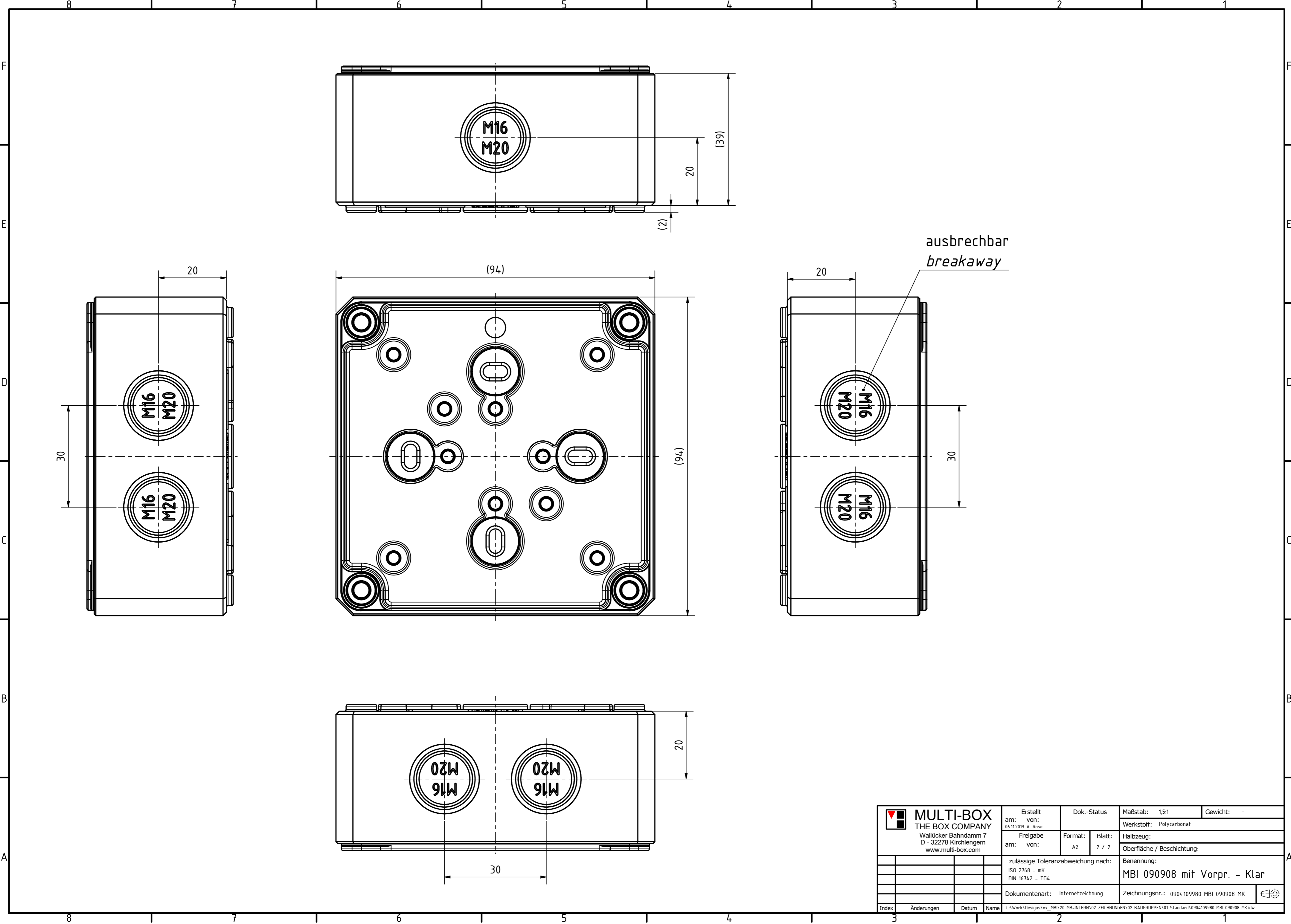


Artikelnummer:  
0904109980

Positionen und Größen der Knockouts befinden sich auf Seite 2.  
For positions and sizes of the knockouts see page 2.

<b>MULTI-BOX</b> THE BOX COMPANY Wallücker Bahndamm 7 D - 32278 Kirchlengern www.multi-box.com	Erstellt von: 06.11.2019 A. Rose	Dok.-Status	Maßstab: 1,5:1 (1:1)	Gewicht: -
	Freigabe von:	Format: A2	Blatt: 1 / 2	Werkstoff: Polycarbonat
				Halbzeug:
				Oberfläche / Beschichtung:
				Benennung:
				<b>MBI 090908 mit Vorpr. - Klar</b>
				Zeichnungsnr.: 0904109980 MBI 090908 MK
Index	Änderungen	Datum	Name	C:\Work\Designs\vx_MBI\20_MB-INTERN\02_ZEICHNUNGEN\02_BAUGRUPPEN\01_Standard\0904109980_MBI_090908_MK.idw

8 7 6 5 4 3 2 1



<b>MULTI-BOX</b> THE BOX COMPANY Wallücker Bahndamm 7 D - 32278 Kirchlengern www.multi-box.com	Erstellt von: 06.11.2019 A. Rose	Dok.-Status	Maßstab: 1:1	Gewicht: -
	Freigabe am:	Format: A2	Blatt: 2 / 2	Werkstoff: Polycarbonat
			Halbzeug:	
			Oberfläche / Beschichtung:	
		zulässige Toleranzabweichung nach: ISO 2768 - mK DIN 16742 - TG4	Benennung: <b>MBI 090908 mit Vorpr. - Klar</b>	
		Dokumentenart: Internetzeichnung	Zeichnungsnr.: 0904.109980 MBI 090908 MK	
Index	Änderungen	Datum	Name	C:\Work\Designs\vx_MBI\20_MB-INTERN\02_ZEICHNUNGEN\02_BAUGRUPPEN\01_Standard\0904.109980_MBI_090908_MK.idw