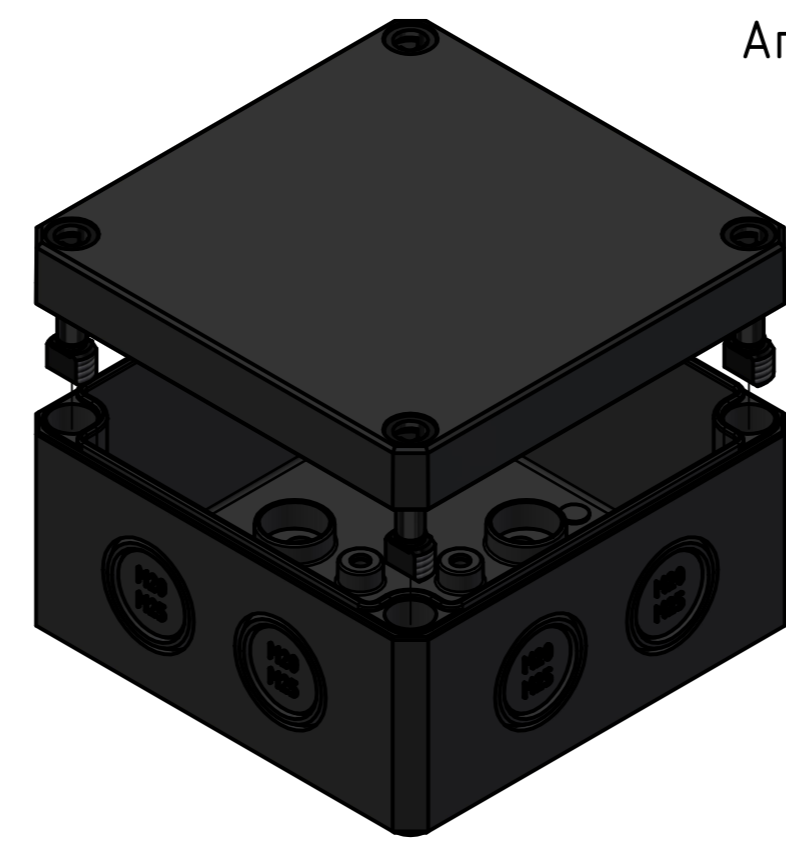


Möglichkeit zur Wandmontage
Option for wall mounting

ausbrechbar*
breakaway*

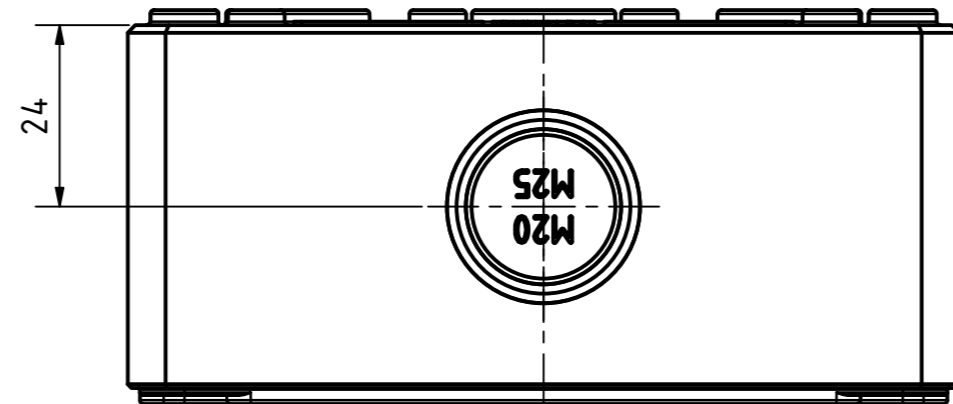
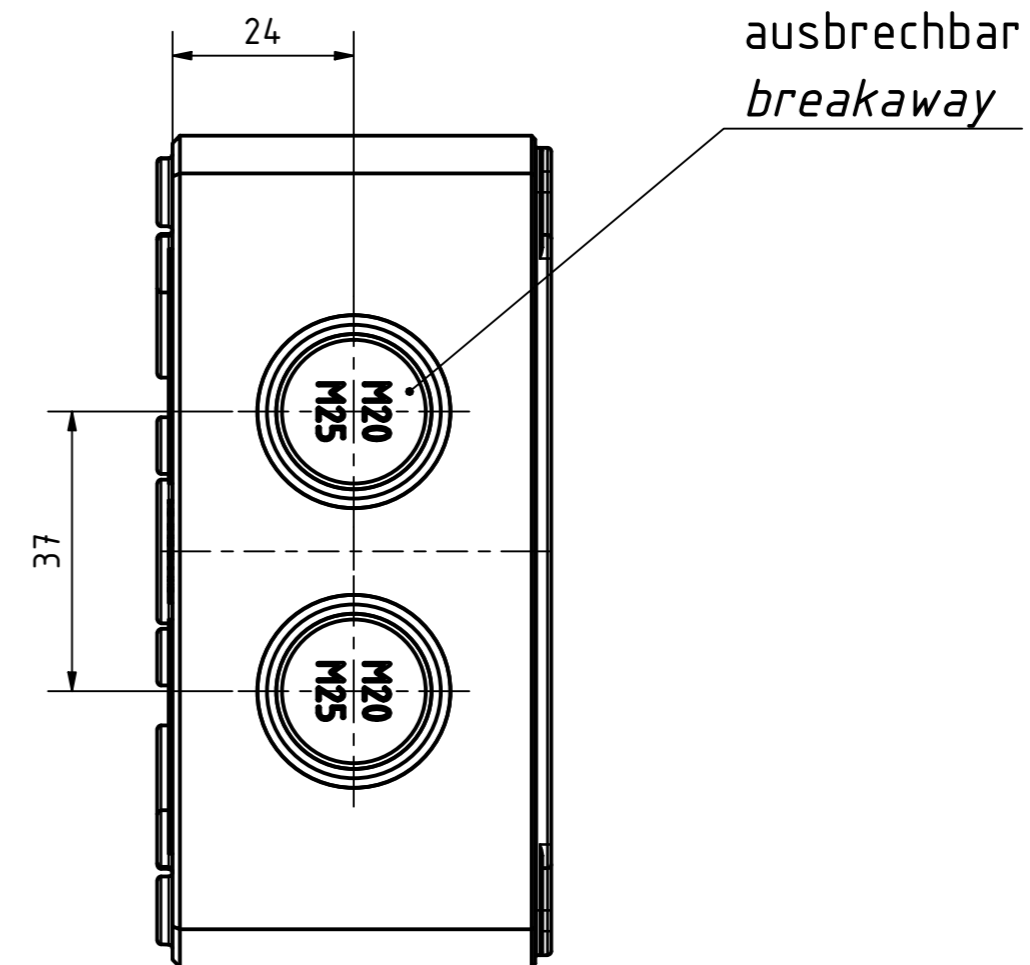
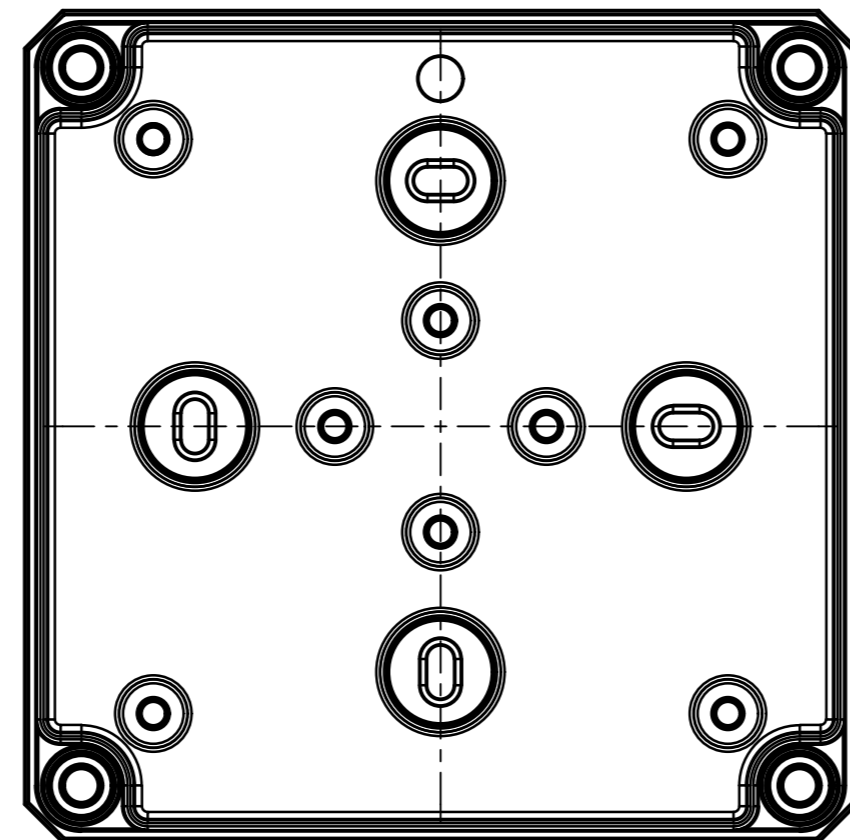
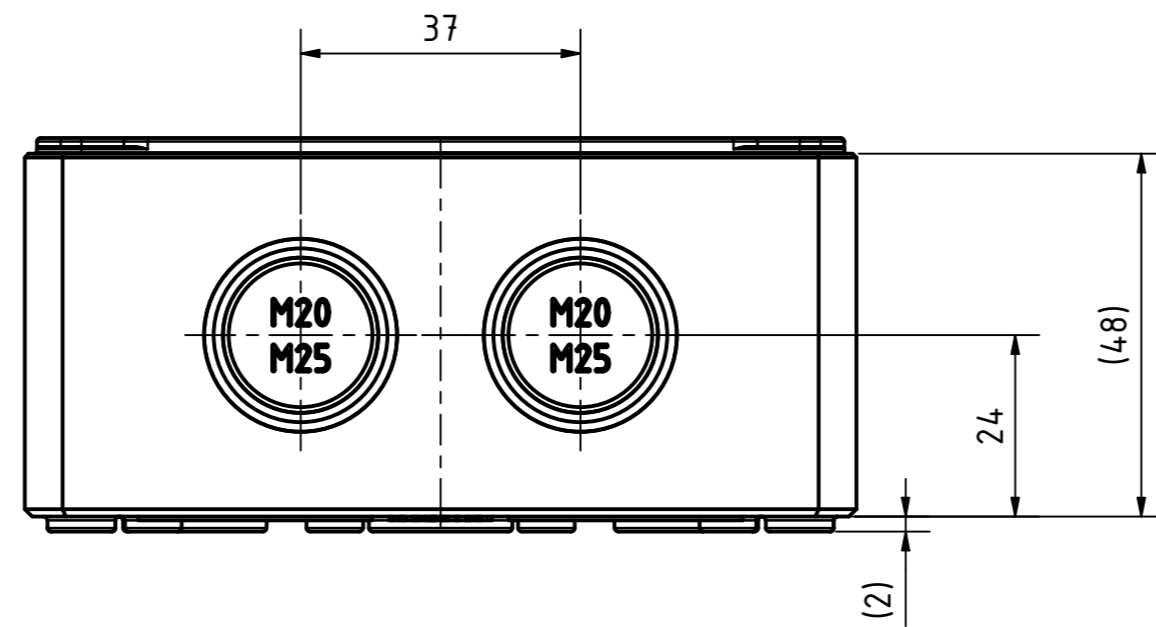
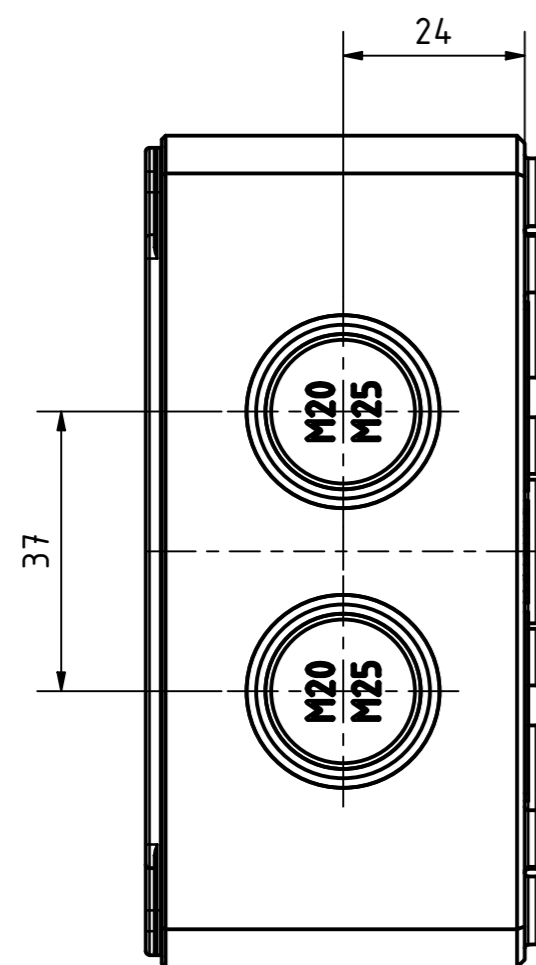
* : alternative Wandmontage
alternative wall mounting



Artikelnummer:
0906101170

Positionen und Größen der Knockouts befinden sich auf Seite 2.
For positions and sizes of the knockouts see page 2.

| | | | | |
|------------------------------------------------------------------------------------------------------------|-------------------------------------|-------------|--------------|------------------------------------------------------------------------------------------------------------------|
| MULTI-BOX THE BOX COMPANY Wallücker Bahndamm 7 D - 32278 Kirchlengern www.multi-box.com | Erstellt von: 03.11.2023 A. Rose | Dok.-Status | Maßstab: 1:1 | Gewicht: - |
| | Freigabe von: | Format: A2 | Blatt: 1 / 2 | Werkstoff: Polycarbonat |
| | | | | Halbzeug: |
| | | | | Oberfläche / Beschichtung: schwarz / black |
| | | | | Benennung: MBI-PC BK 11107 M |
| | | | | Zeichnungsnr.: 0906101170 MBI-PC BK 11107 M |
| | | | | Dokumententyp: Internetzeichnung |
| Index | Änderungen | Datum | Name | C:\Work\Designs\09 MBI BK\20 MB-INTERN\02 ZEICHNUNGEN\02 BAUGRUPPEN\01 Standard\0906101170 MBI-PC BK 11107 M.dwg |



| | | | | |
|------------------------------------------------------------------------------------------------------------|--------------------------------------------|-------------|------------------------------------------------------------------------|-------------------------------------------------------------------------------------------------------------------|
| MULTI-BOX THE BOX COMPANY Wallücker Bahndamm 7 D - 32278 Kirchlengern www.multi-box.com | Erstellt am: von: 03.11.2023 A. Rose | Dok.-Status | Maßstab: 1:1 | Gewicht: - |
| | Freigabe am: von: | Format: A2 | Blatt: 2 / 2 | Werkstoff: Polycarbonat |
| | | | Halbzeug: | |
| | | | Oberfläche / Beschichtung: | |
| | | | Benennung: | |
| | | | MBI-PC BK 111107 M | |
| | | | Zeichnungsnr.: 0906101170 MBI-PC BK 111107 M | |
| | | | Dokumentenart: Internetzeichnung | |
| | | | zulässige Toleranzabweichung nach: ISO 2768 - mK DIN 16742 - TG4 | |
| Index | Änderungen | Datum | Name | C:\Work\Designs\09 MBI BK\20 MB-INTERN\02 ZEICHNUNGEN\02 BAUGRUPPEN\01 Standard\0906101170 MBI-PC BK 111107 M.dwg |