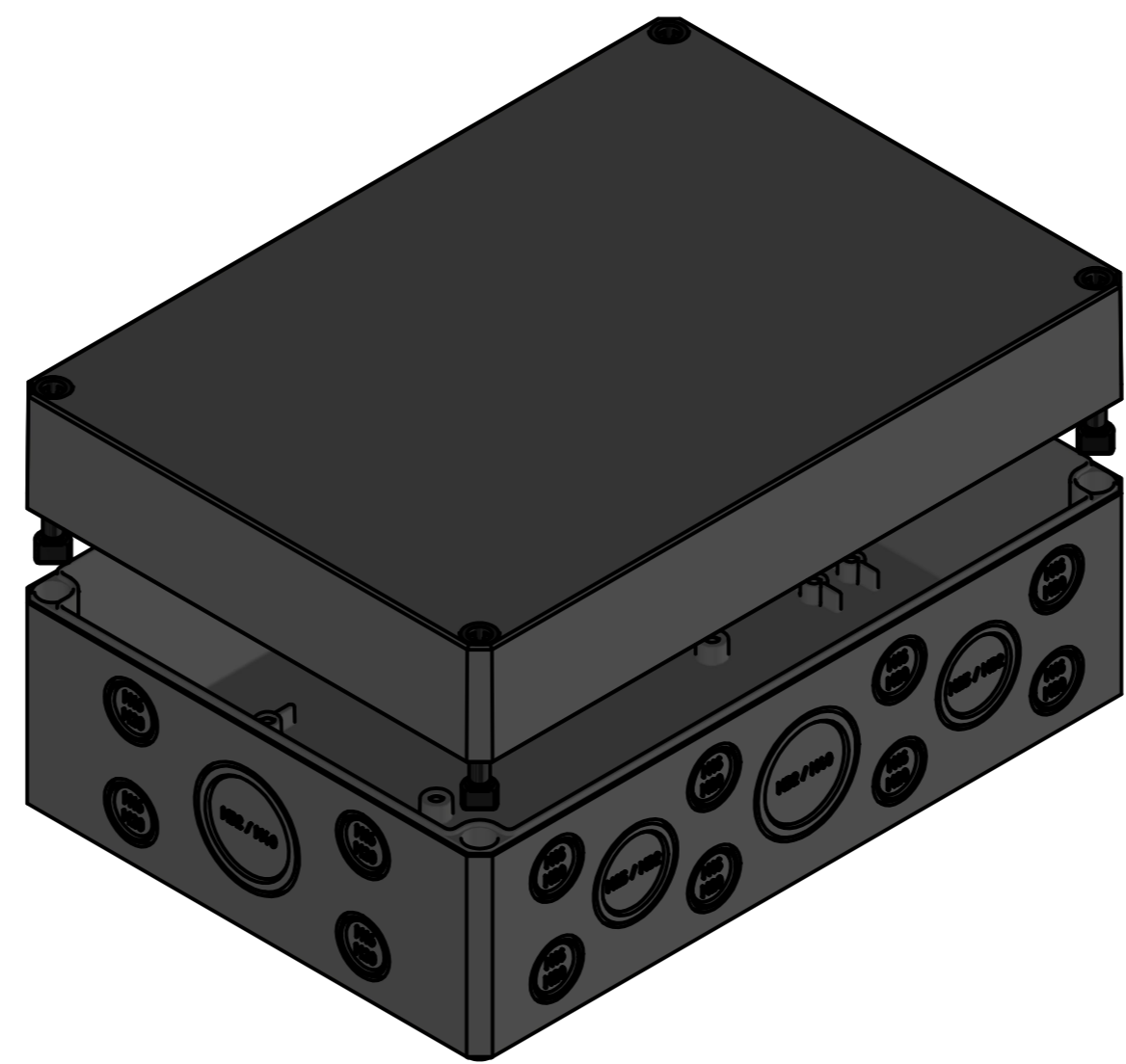
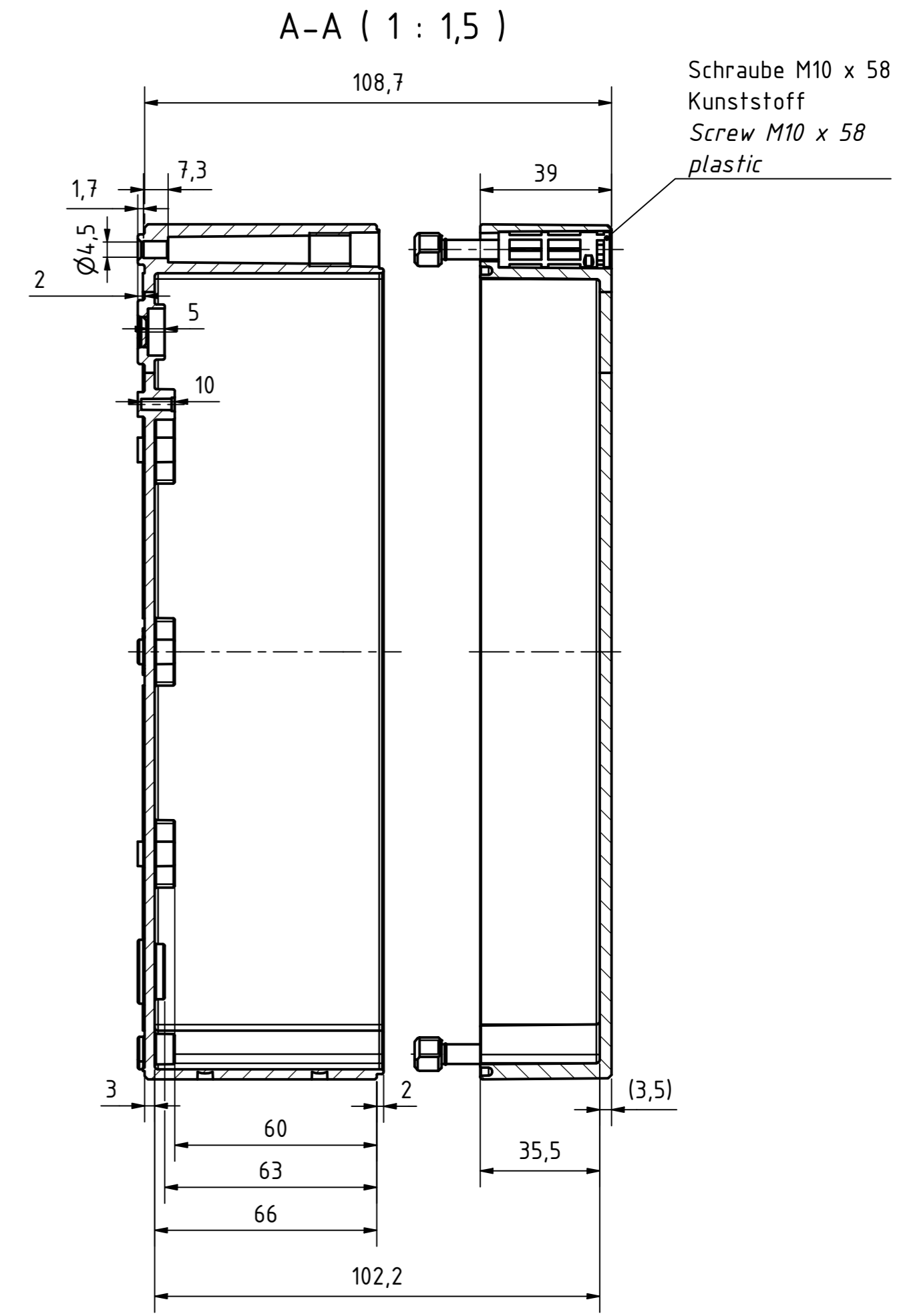


Möglichkeit zur Wandmontage
Option for wall mounting

ausbrechbar*
breakaway*

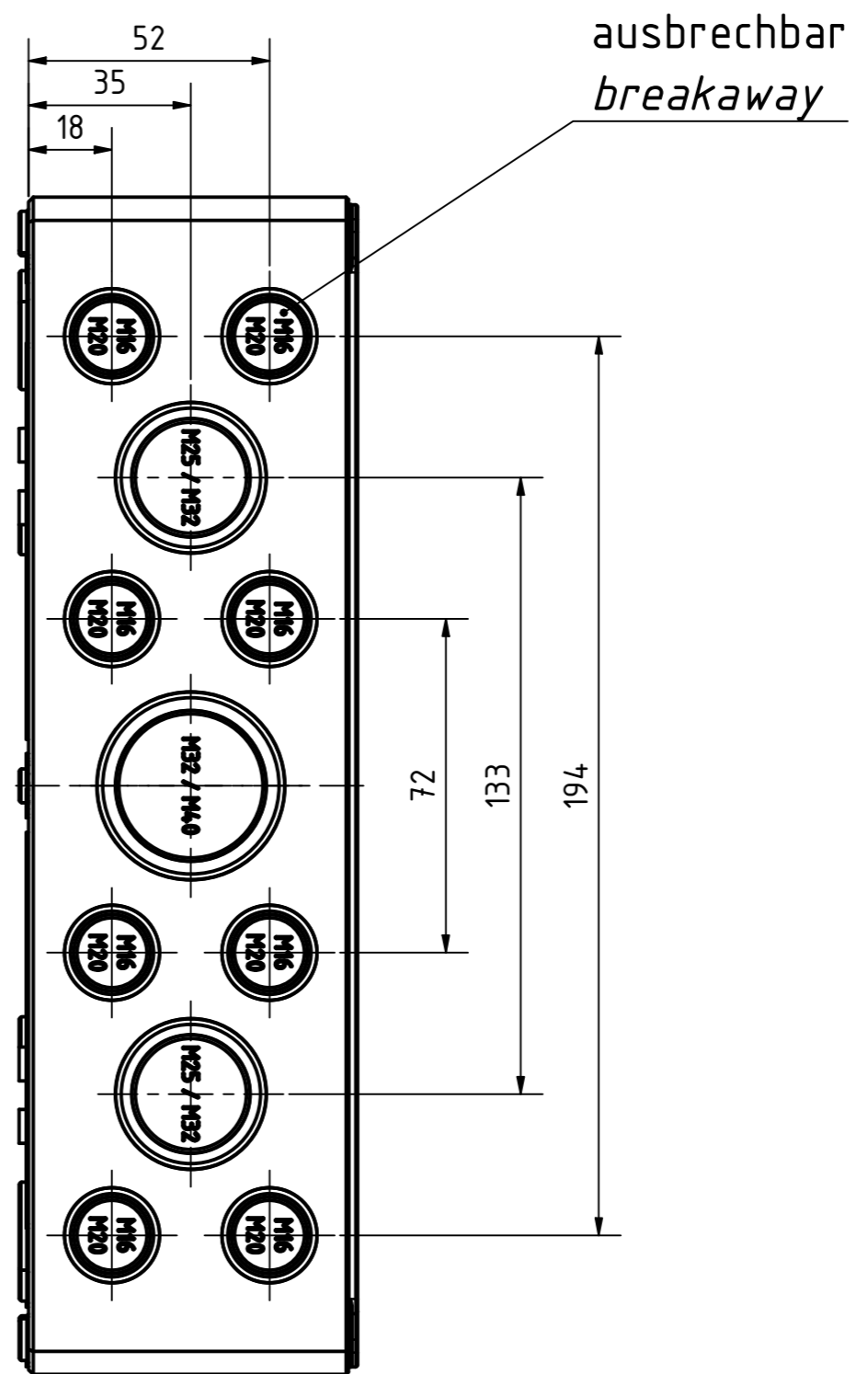
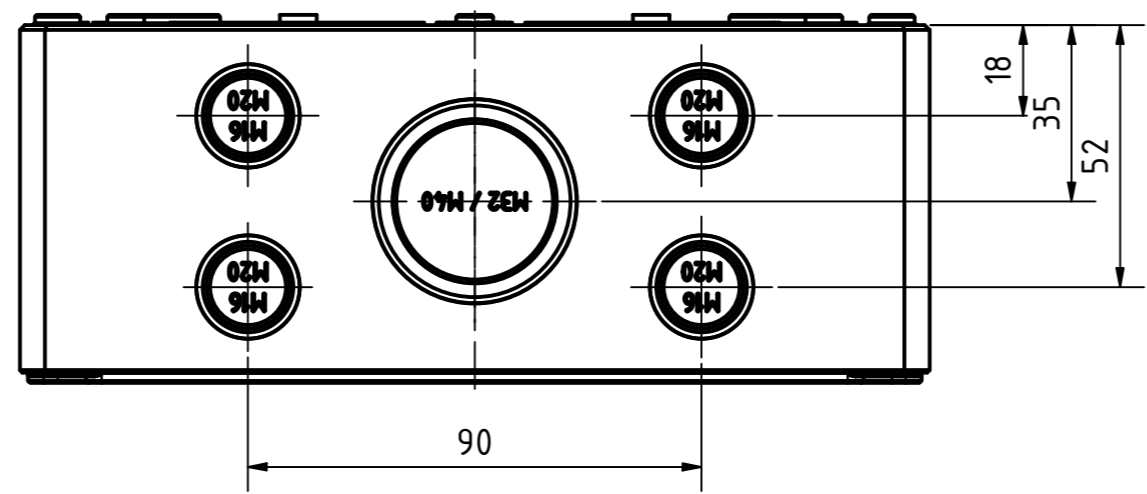
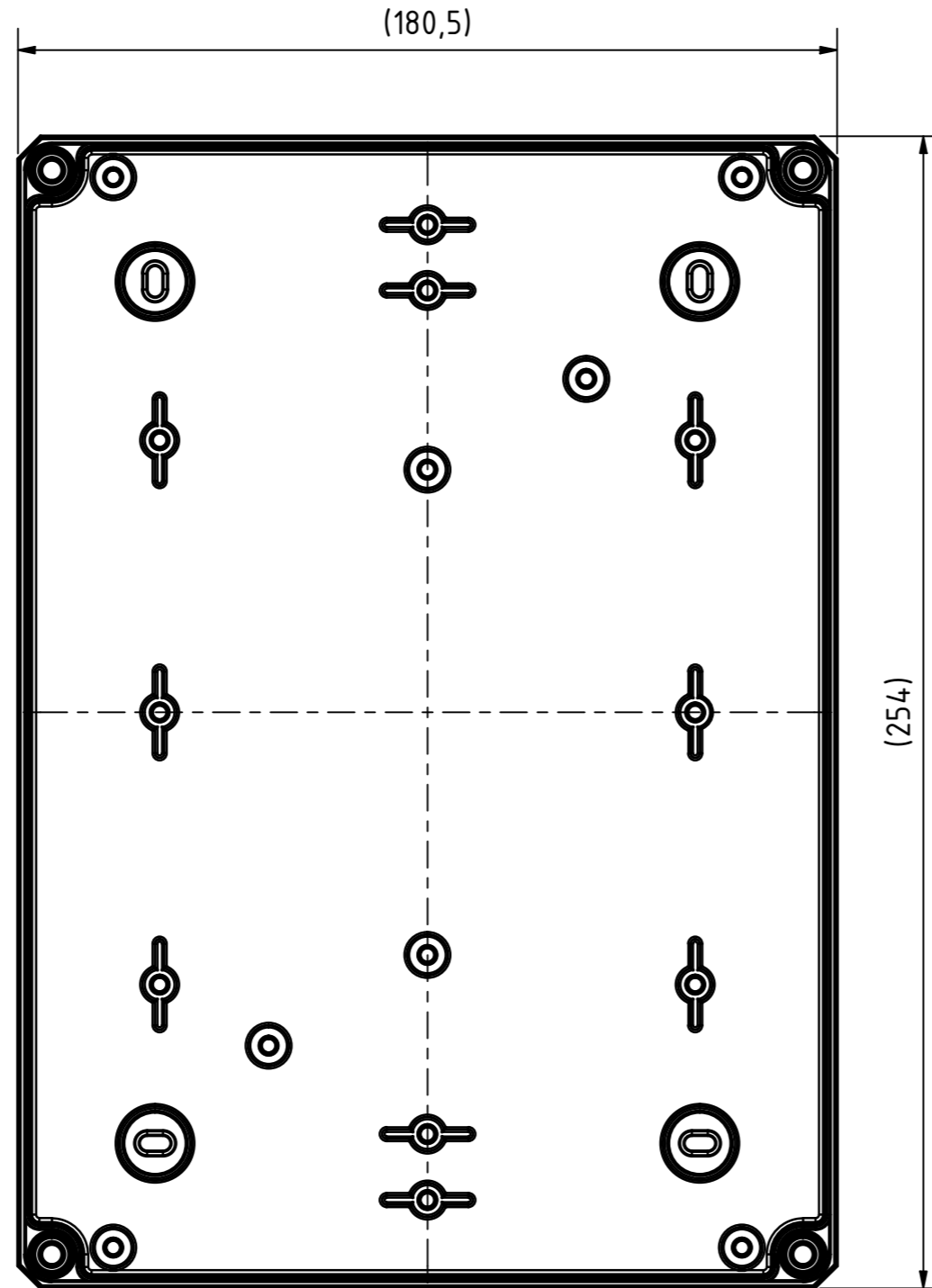
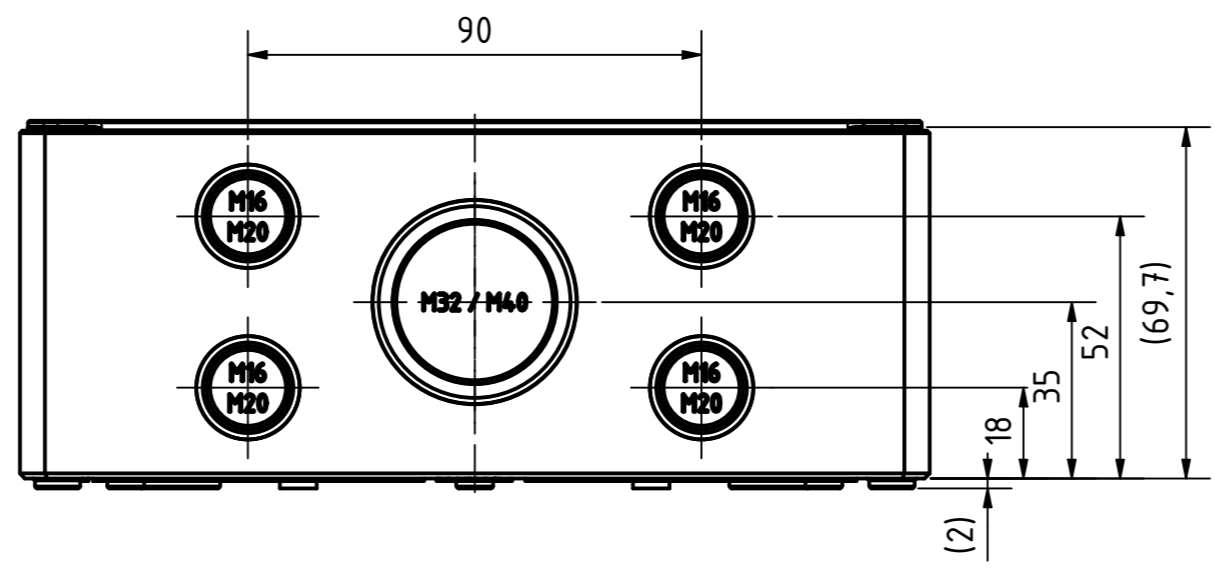
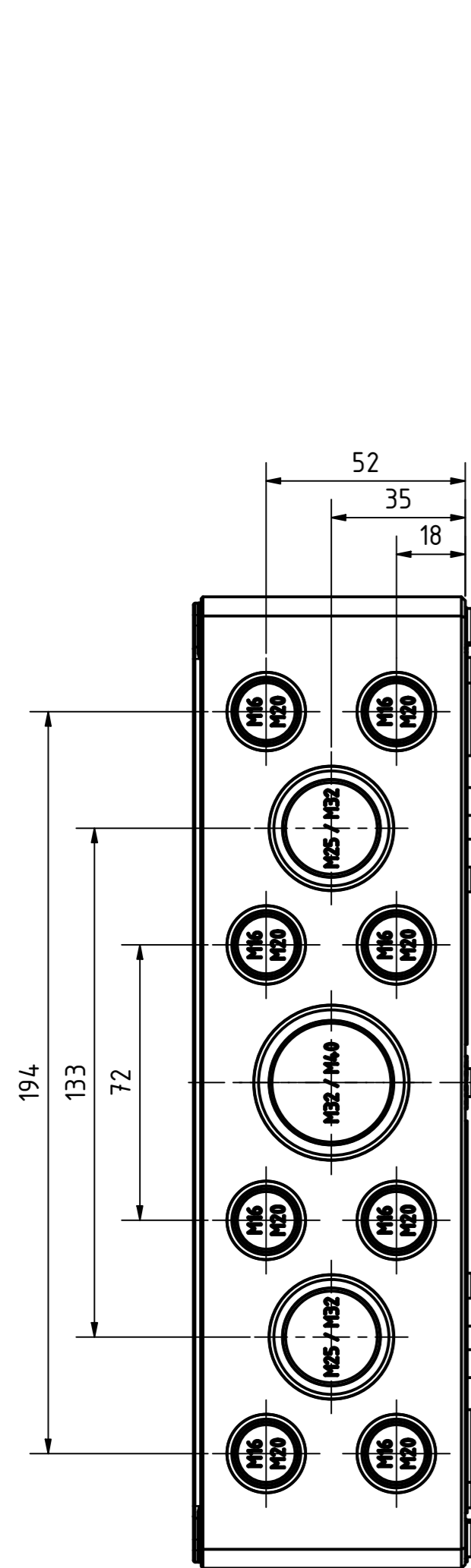
* : alternative Wandmontage
alternative wall mounting



Artikelnummer:
0906105810

Positionen und Größen der Knockouts befinden sich auf Seite 2.
For positions and sizes of the knockouts see page 2.

<p>Wollücker Bahndamm 7 D - 32278 Kirchlengern www.multi-box.com</p>	Erstellt am: 03.11.2023	von: A.Rose	Dok.-Status	Maßstab: 1:1,5 (1:2)	Gewicht: -
	Freigabe am:	von:	Format: A2	Blatt: 1 / 2	Werkstoff: Polycarbonat
zulässige Toleranzabweichung nach: ISO 2768 - mK			Oberfläche / Beschichtung: schwarz / black		
Benennung: MBI-PC BK 251811 M			Zeichnungsnr.: 0906105810 MBI-PC BK 251811 M		
Dokumententyp: Internetzeichnung			Zeichnungsnr.: 0906105810 MBI-PC BK 251811 M		
Index	Änderungen	Datum	Name	C:\Work\Designs\09 MBI BK\20 MB-INTERN\02 ZEICHNUNGEN\02 BAUGRUPPEN\01 Standard\0906105810 MBI-PC BK 251811 M.idw	



MULTI-BOX THE BOX COMPANY Wallücker Bahndamm 7 D - 32278 Kirchlengern www.multi-box.com	Erstellt am: von: 03.11.2023 A.Rose	Dok.-Status	Maßstab: 1:1,5	Gewicht: -
	Freigabe am: von:	Format: A2	Blatt: 2 / 2	Werkstoff: Polycarbonat
	zulässige Toleranzabweichung nach: ISO 2768 - mK	Oberfläche / Beschichtung:		
	Dokumentenart: Internetzeichnung	Benennung: MBI-PC BK 251811 M		
		Zeichnungsnr.: 0906105810 MBI-PC BK 251811 M		
Index	Änderungen	Datum	Name	C:\Work\Designs\09 MBI BK\20 MB-INTERN\02 ZEICHNUNGEN\02 BAUGRUPPEN\01 Standard\0906105810 MBI-PC BK 251811 M.dwg