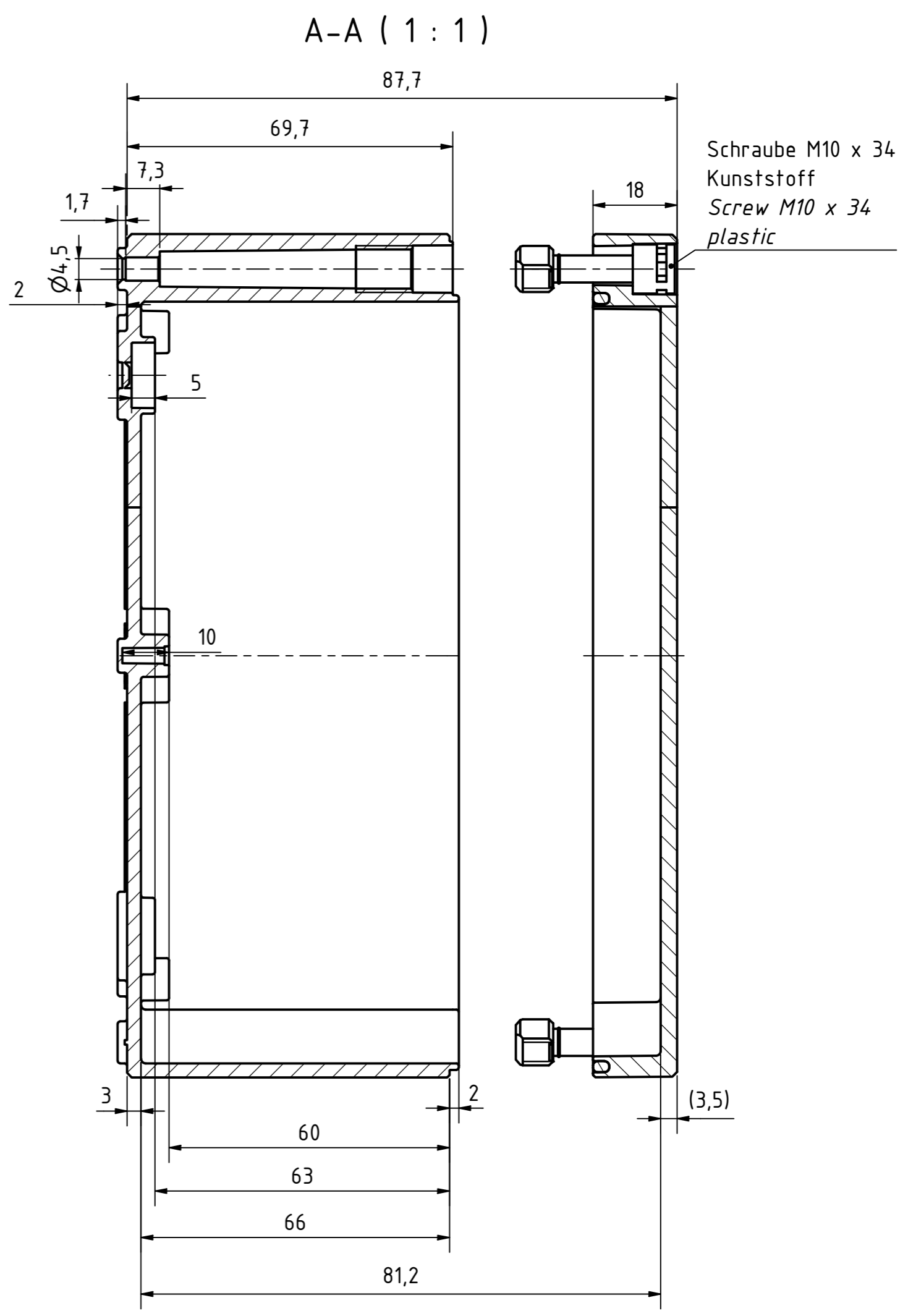
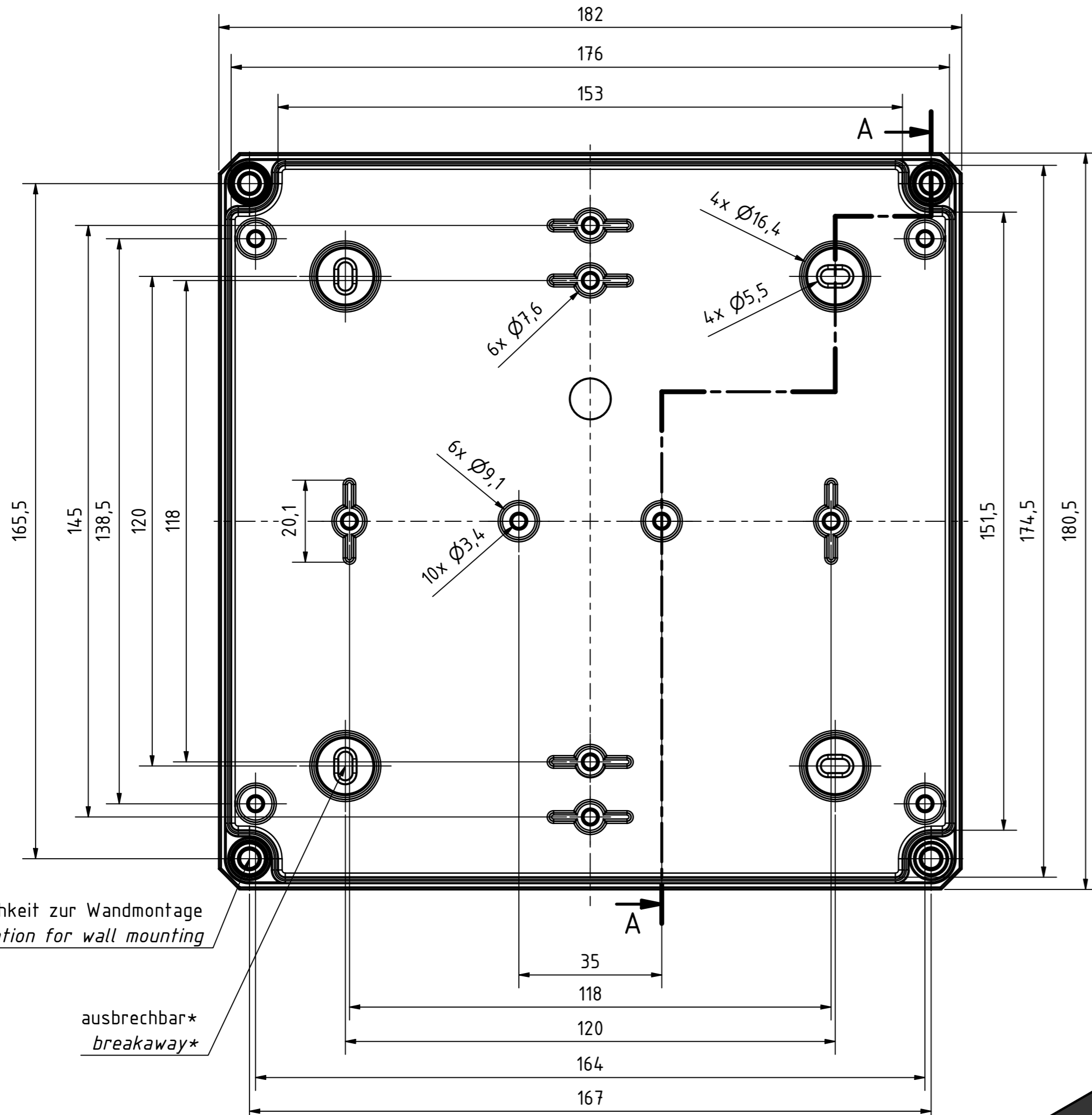


8 7 6 5 4 3 2 1

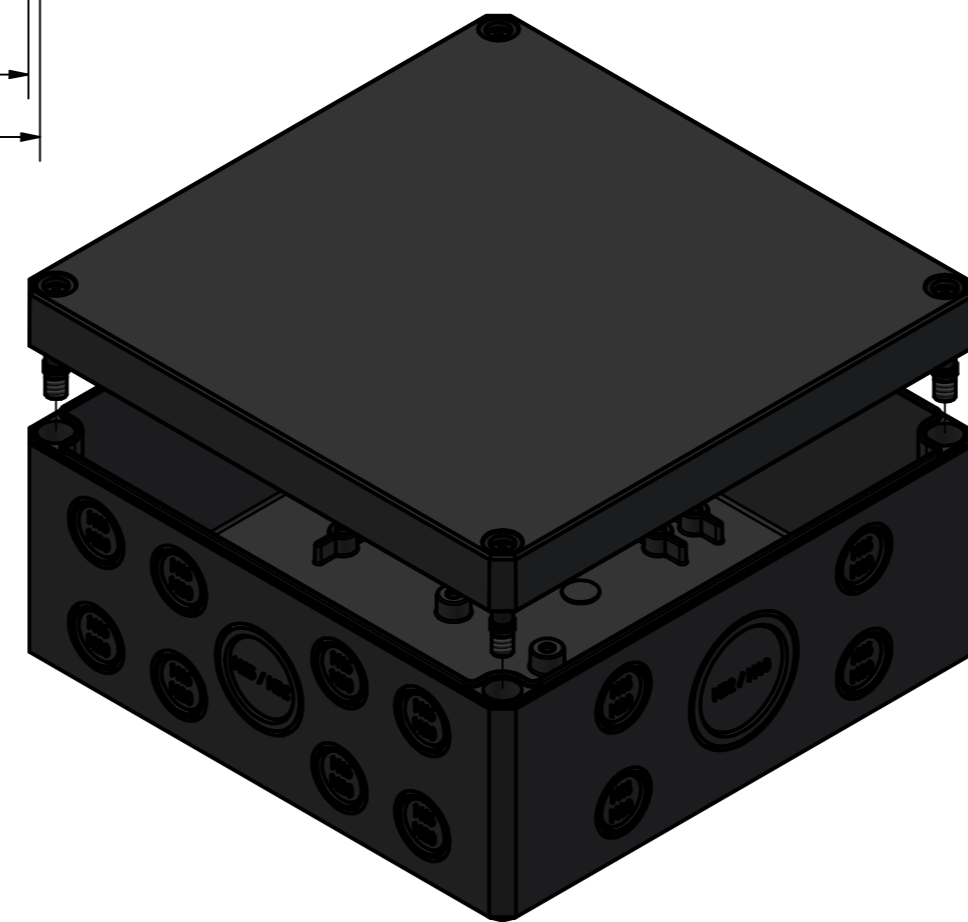
F
E
D
C
B
A



Möglichkeit zur Wandmontage
Option for wall mounting

ausbrechbar*
breakaway*

* : alternative Wandmontage
alternative wall mounting

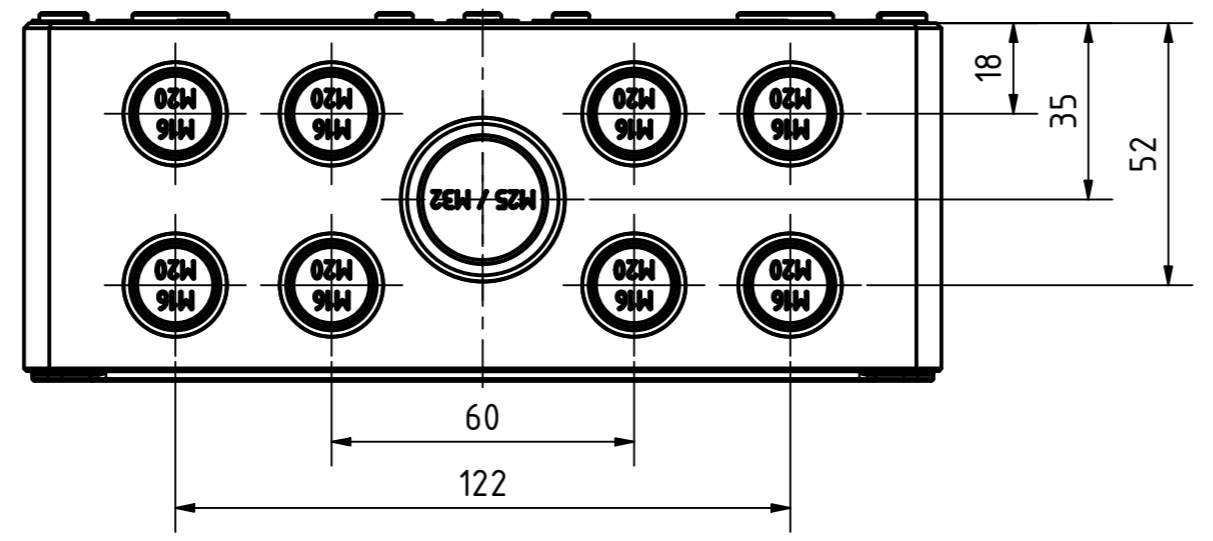
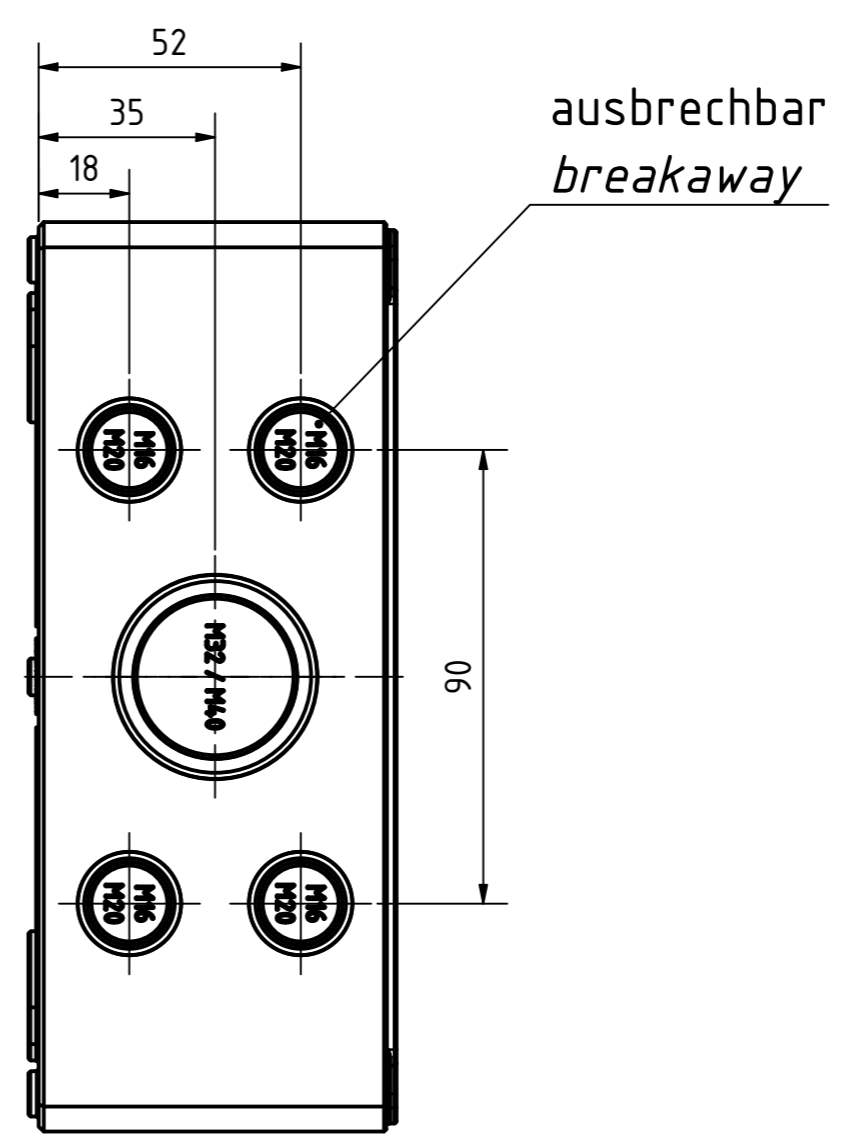
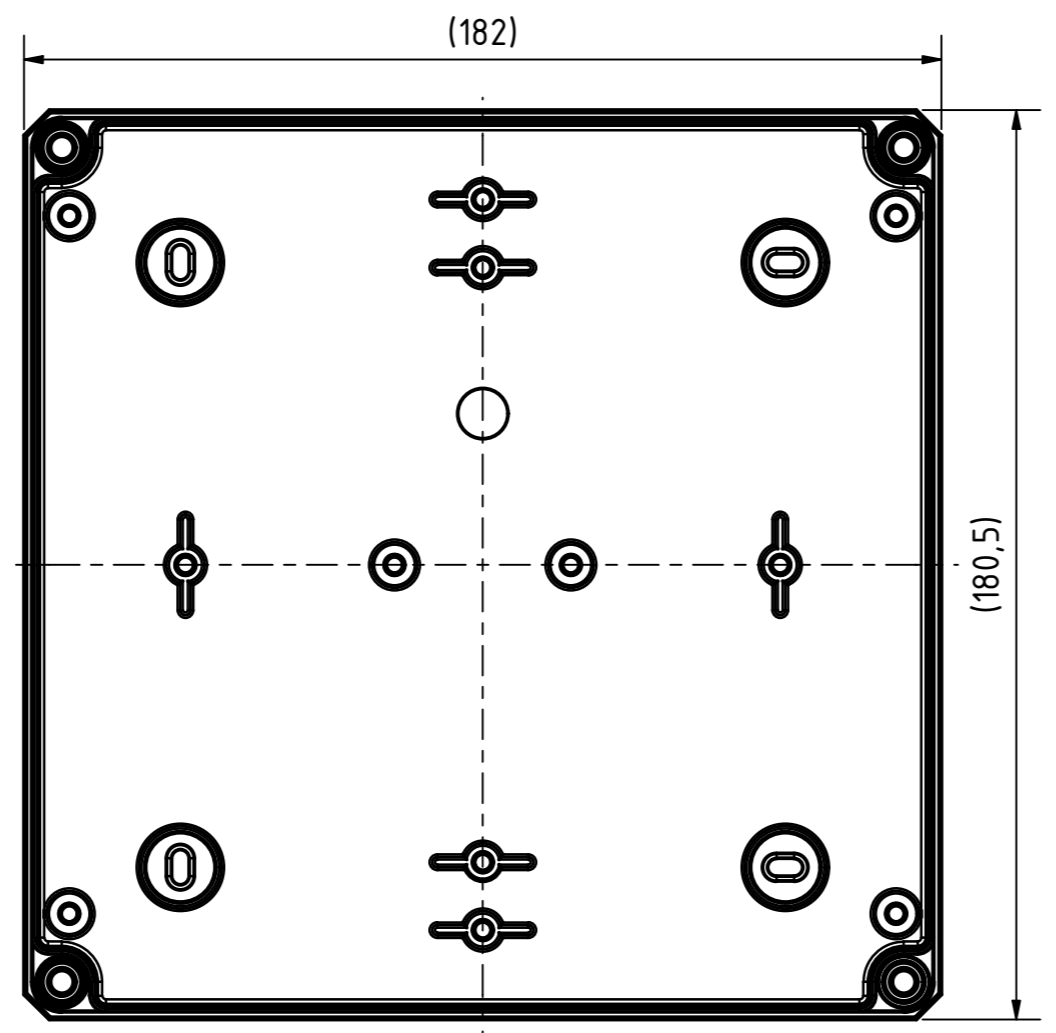
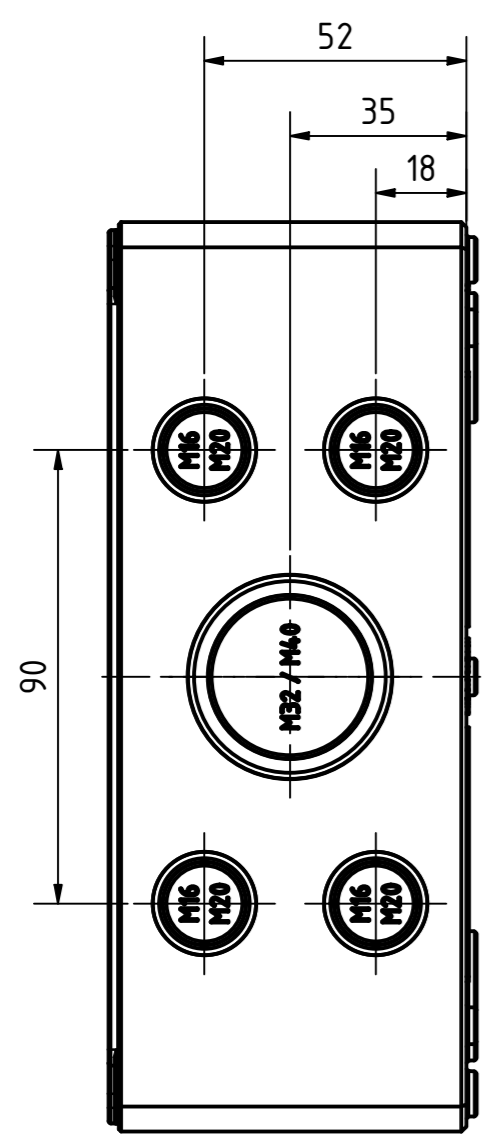
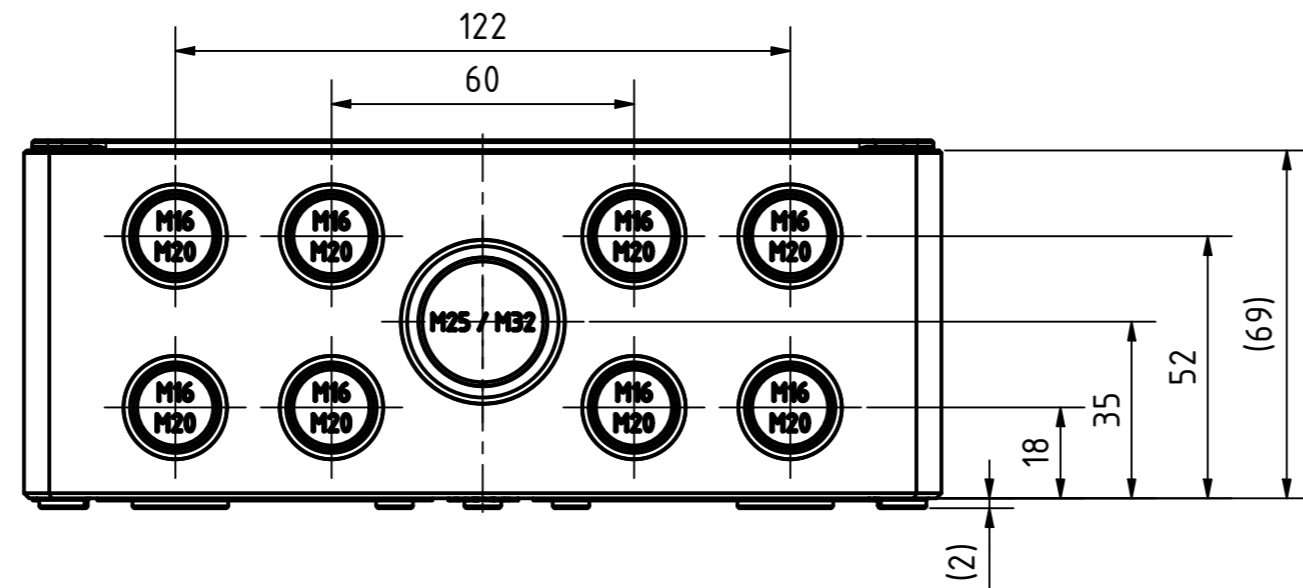


Artikelnummer:
0906108890

Positionen und Größen der Knockouts befinden sich auf Seite 2.
For positions and sizes of the knockouts see page 2.

MULTI-BOX THE BOX COMPANY Wallücker Bahndamm 7 D - 32278 Kirchlengern www.multi-box.com	Erstellt von: 03.11.2023 A. Rose	Dok.-Status	Maßstab: 1:1 (1:2)	Gewicht: -
	Freigabe am: von:	Format: A2	Blatt: 1 / 2	Werkstoff: Polycarbonat
zulässige Toleranzabweichung nach: ISO 2768 - mK, DIN 16742 - TG4			Oberfläche / Beschichtung: schwarz / black	
Dokumententyp: Internetzeichnung			Benennung: MBI-PC BK 181809 M	
Index			Zeichnungsnr.: 0906108890 MBI-PC BK 181809 M	
Änderungen			Datei: C:\Work\Designs\109 MBI BK\20 MB-INTERN\02 ZEICHNUNGEN\02 BAUGRUPPEN\01 Standard\0906108890 MBI-PC BK 181809 M.dwg	

8 7 6 5 4 3 2 1



	Erstellt am: 03.11.2023	von: A. Rose	Dok.-Status	Maßstab: 1:1	Gewicht: -
	Freigabe am:	von:	Format: A2	Blatt: 2 / 2	Werkstoff: Polycarbonat
	zulässige Toleranzabweichung nach: ISO 2768 - mK			Oberfläche / Beschichtung:	
	Dokumententyp: Internetzeichnung			Benennung: MBI-PC BK 181809 M	
	Zeichnungsnr.: 0906108890 MBI-PC BK 181809 M				
Index	Änderungen	Datum	Name	C:\Work\Designs\09 MBI BK\20 MB-INTERN\02 ZEICHNUNGEN\02 BAUGRUPPEN\01 Standard\0906108890 MBI-PC BK 181809 M.dwg	