

Möglichkeit zur Wandmontage
Option for wall mounting

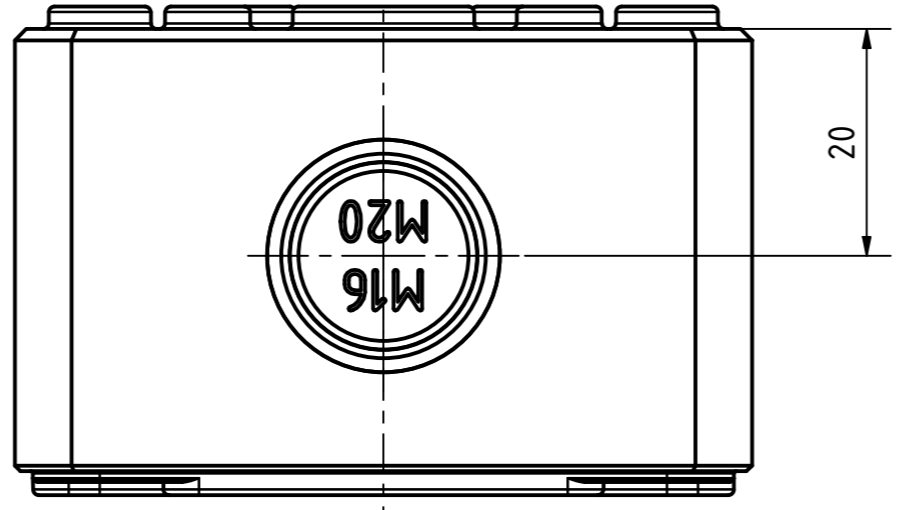
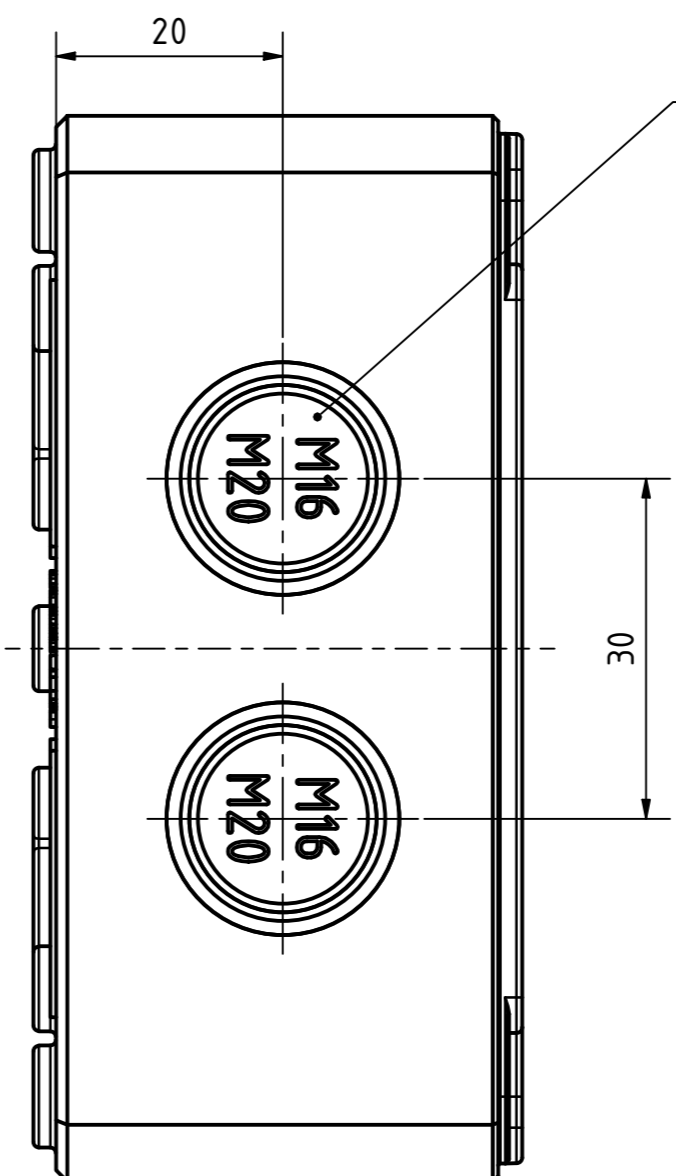
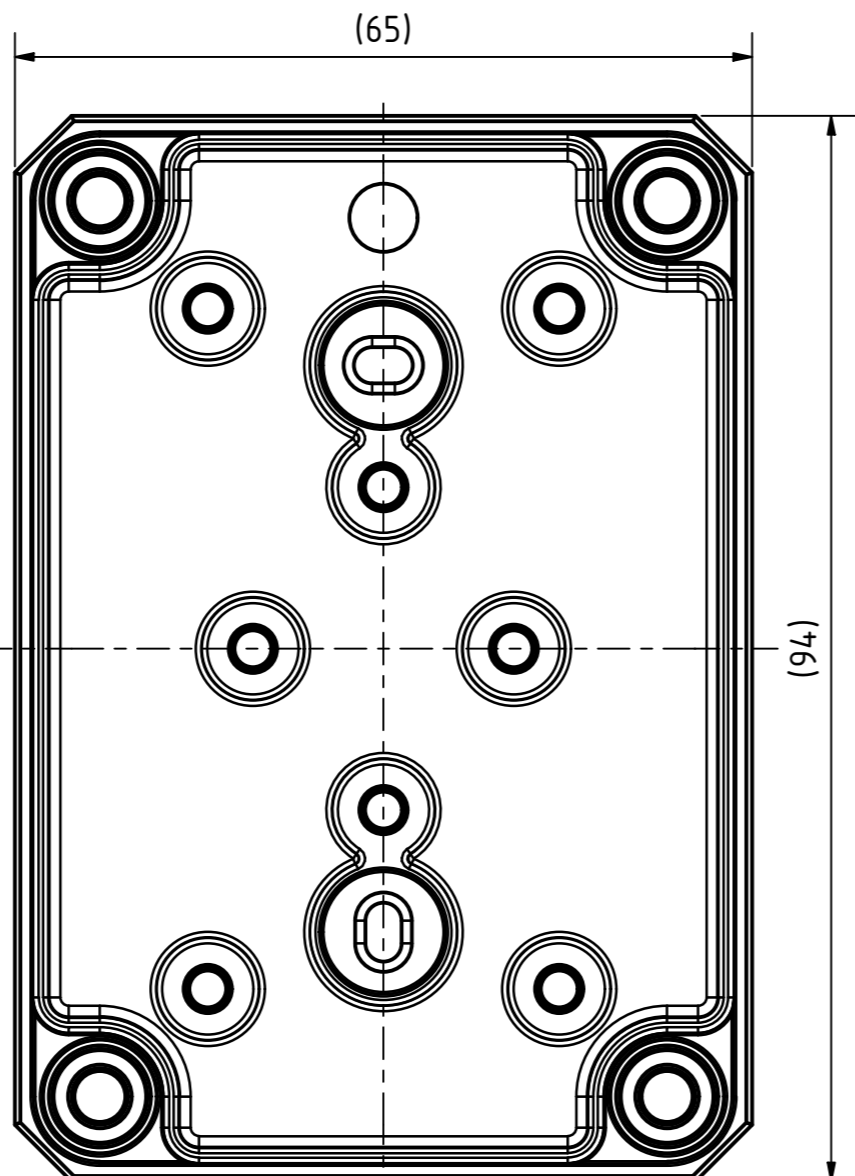
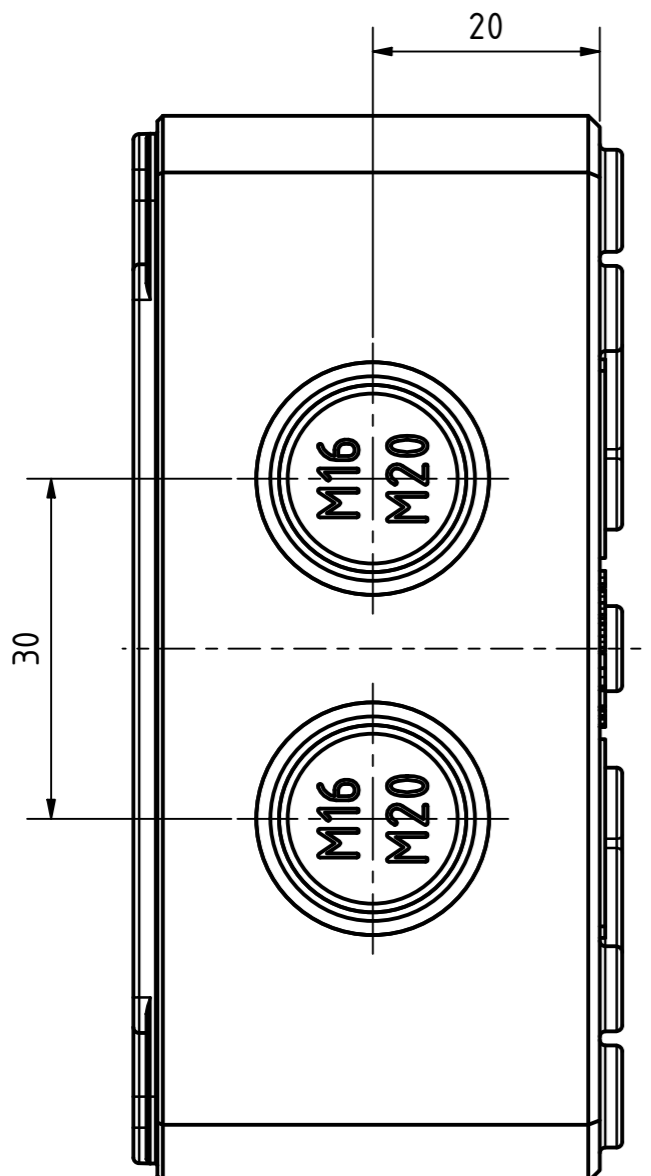
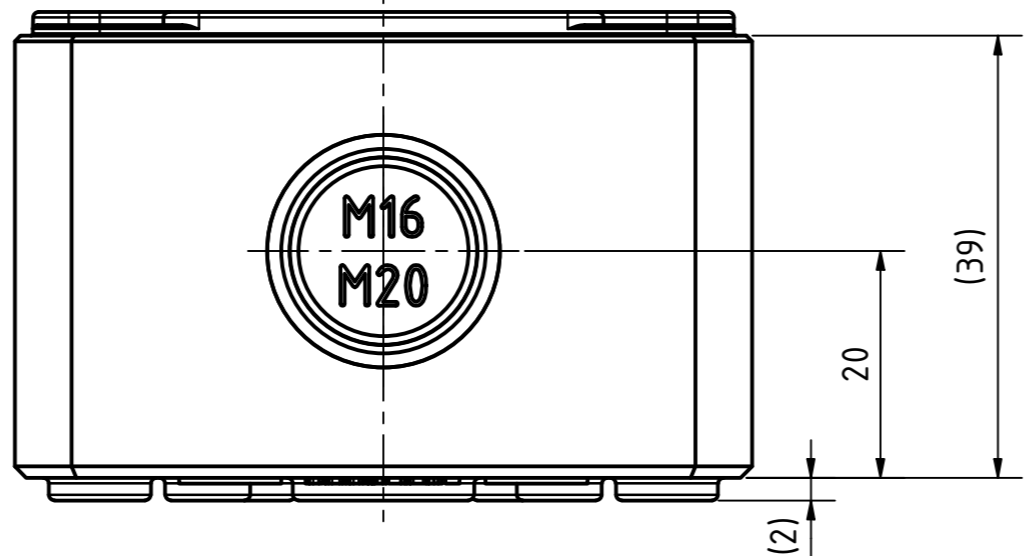
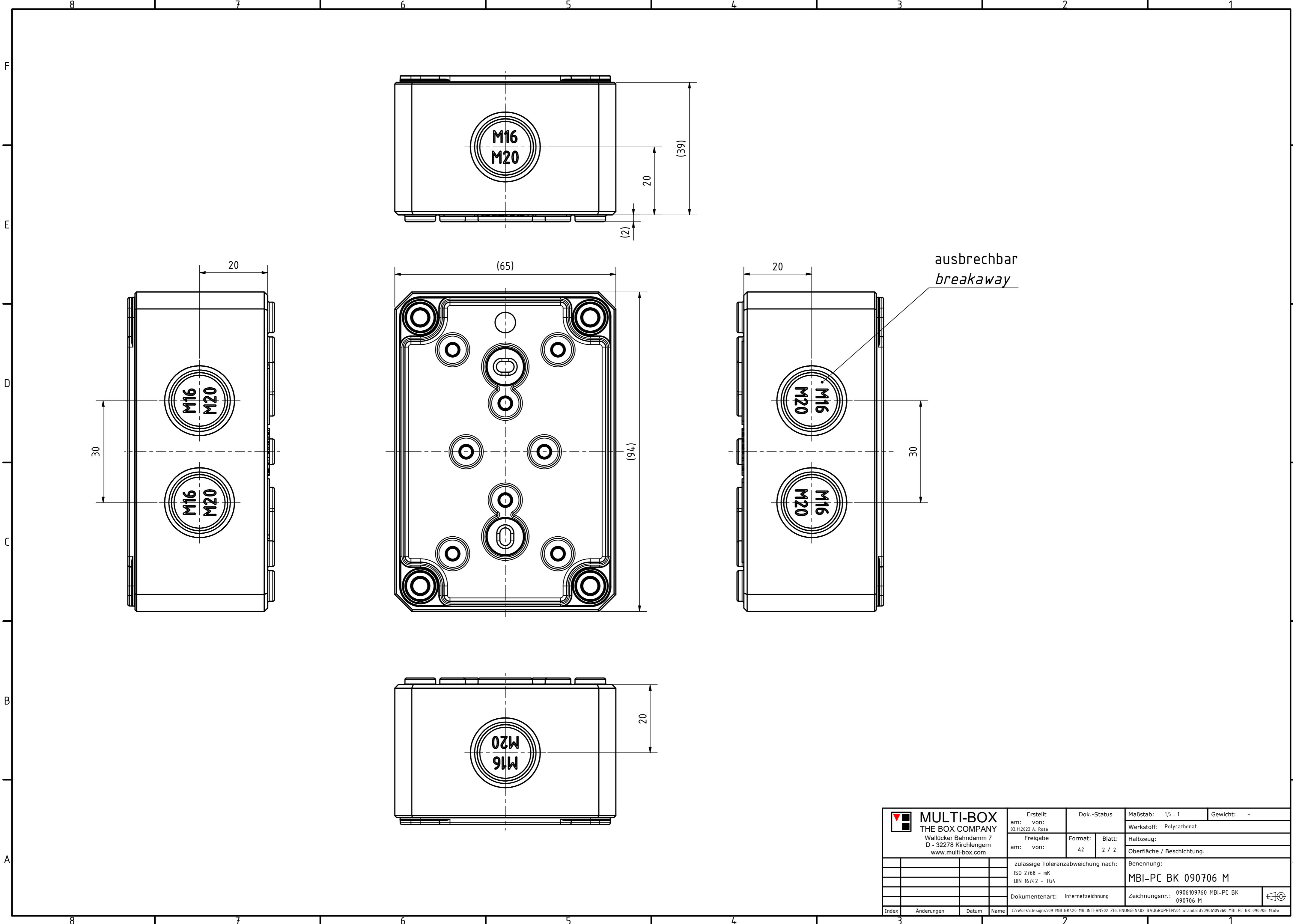
ausbrechbar*
breakaway*

* : alternative Wandmontage
alternative wall mounting

Artikelnummer:
0906109760

Positionen und Größen der Knockouts befinden sich auf Seite 2.
For positions and sizes of the knockouts see page 2.

| | | | | | |
|--|--|--------------|-------------|--|-------------------------|
| MULTI-BOX THE BOX COMPANY Wallücker Bahndamm 7 D - 32278 Kirchlengern www.multi-box.com | Erstellt am: 03.11.2023 | von: A. Rose | Dok.-Status | Maßstab: 2:1 (1:1) | Gewicht: - |
| | Freigabe am: | von: | Format: A2 | Blatt: 1 / 2 | Werkstoff: Polycarbonat |
| | zulässige Toleranzabweichung nach: ISO 2768 - mK DIN 16742 - TG4 | | | Oberfläche / Beschichtung: schwarz / black | |
| | Dokumententyp: Internetzeichnung | | | Benennung: MBI-PC BK 090706 M | |
| | Zeichnungsnr.: 0906109760 MBI-PC BK 090706 M | | | | |
| Index | Änderungen | Datum | Name | C:\Work\Designs\09 MBI BK\20 MB-INTERN\02 ZEICHNUNGEN\02 BAUGRUPPEN\01 Standard\0906109760 MBI-PC BK 090706 M.lidw | |



| | | | | |
|--|--|-------------|--|---|
| MULTI-BOX THE BOX COMPANY Wallücker Bahndamm 7 D - 32278 Kirchlengern www.multi-box.com | Erstellt am: von: 03.11.2023 A. Rose | Dok.-Status | Maßstab: 1,5 : 1 | Gewicht: - |
| | Freigabe am: von: | Format: A2 | Blatt: 2 / 2 | Werkstoff: Polycarbonat |
| | zulässige Toleranzabweichung nach: ISO 2768 - mK DIN 16742 - TG4 | | Oberfläche / Beschichtung: | |
| | Dokumentenart: Internetzeichnung | | Benennung: MBI-PC BK 090706 M | |
| | | | Zeichnungsnr.: 0906109760 MBI-PC BK 090706 M | |
| Index | Änderungen | Datum | Name | C:\Work\Designs\09 MBI BK\20 MB-INTERN\02 ZEICHNUNGEN\02 BAUGRUPPEN\01 Standard\0906109760 MBI-PC BK 090706 M.idw |