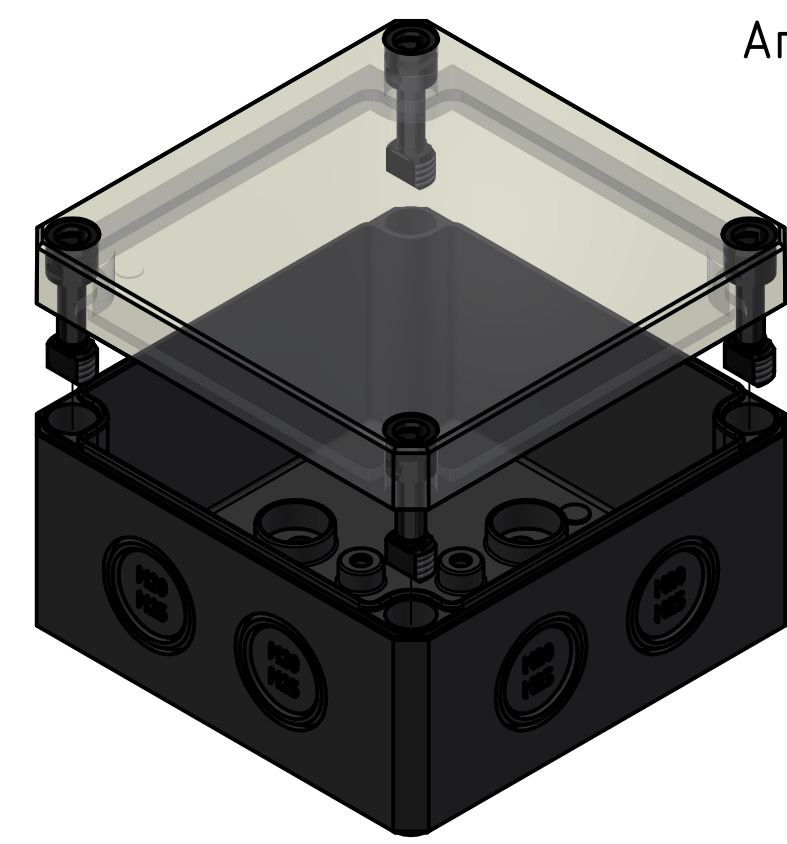
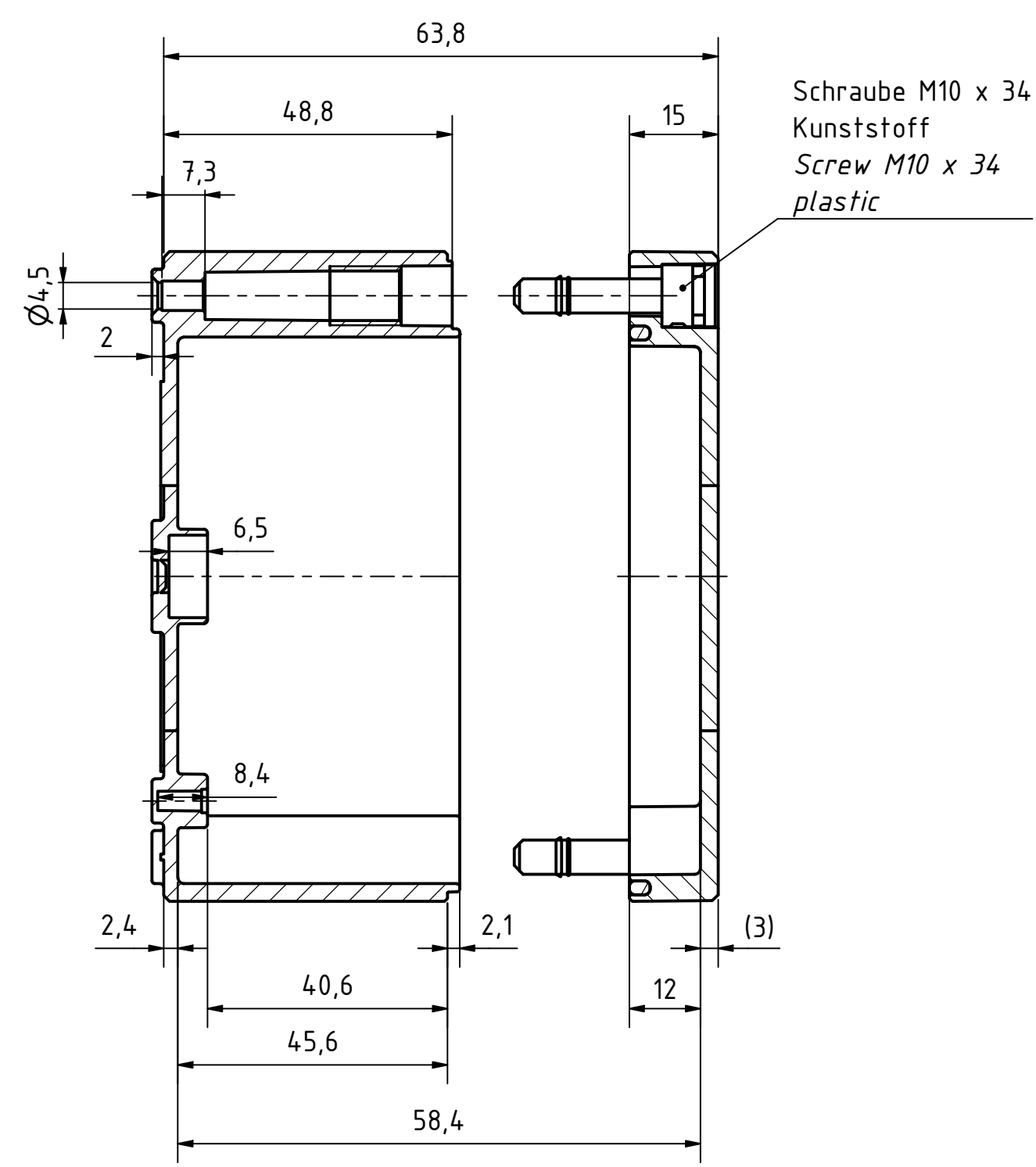


Möglichkeit zur Wandmontage  
Option for wall mounting

ausbrechbar\*  
breakaway\*

\* : alternative Wandmontage  
alternative wall mounting

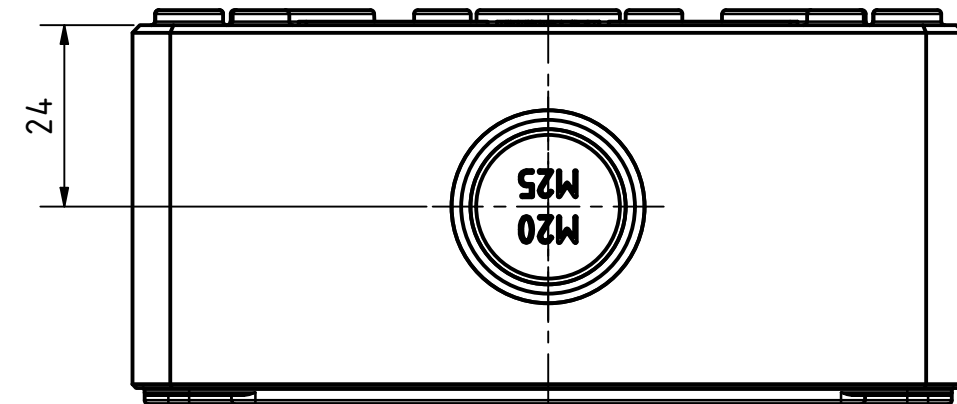
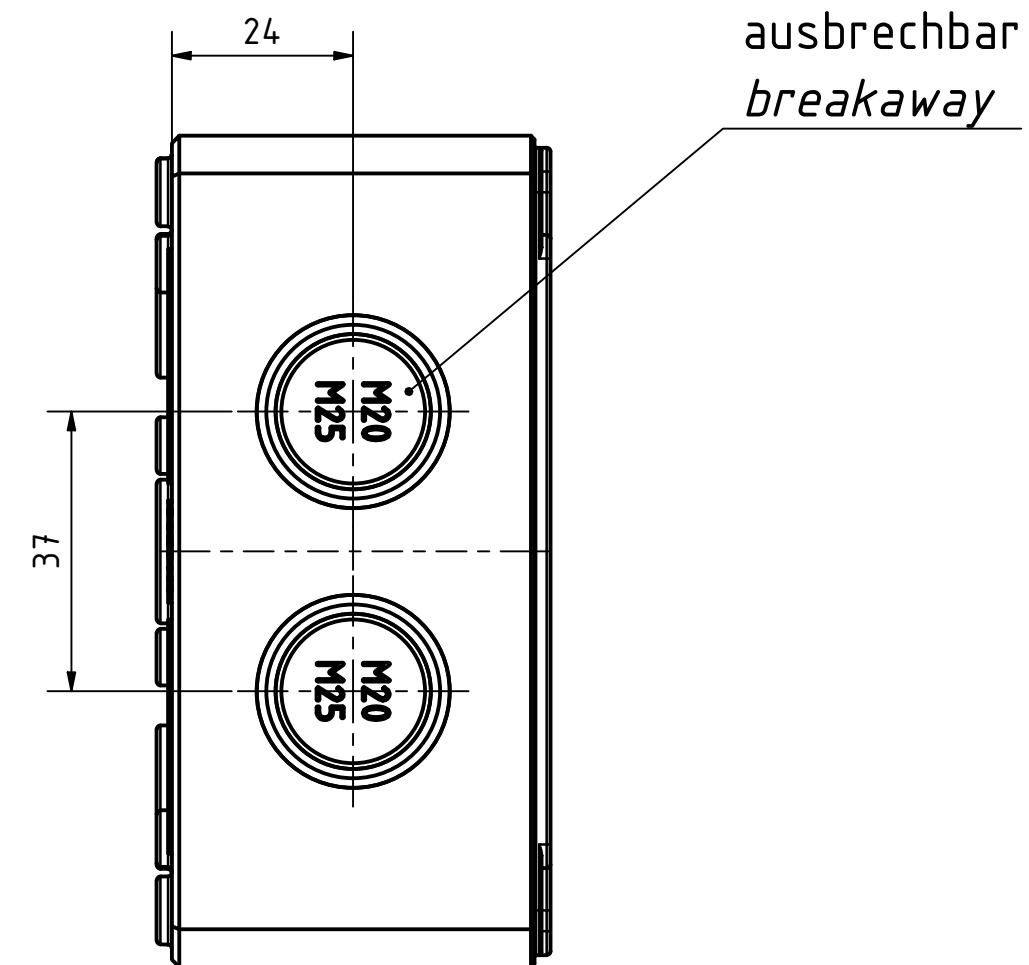
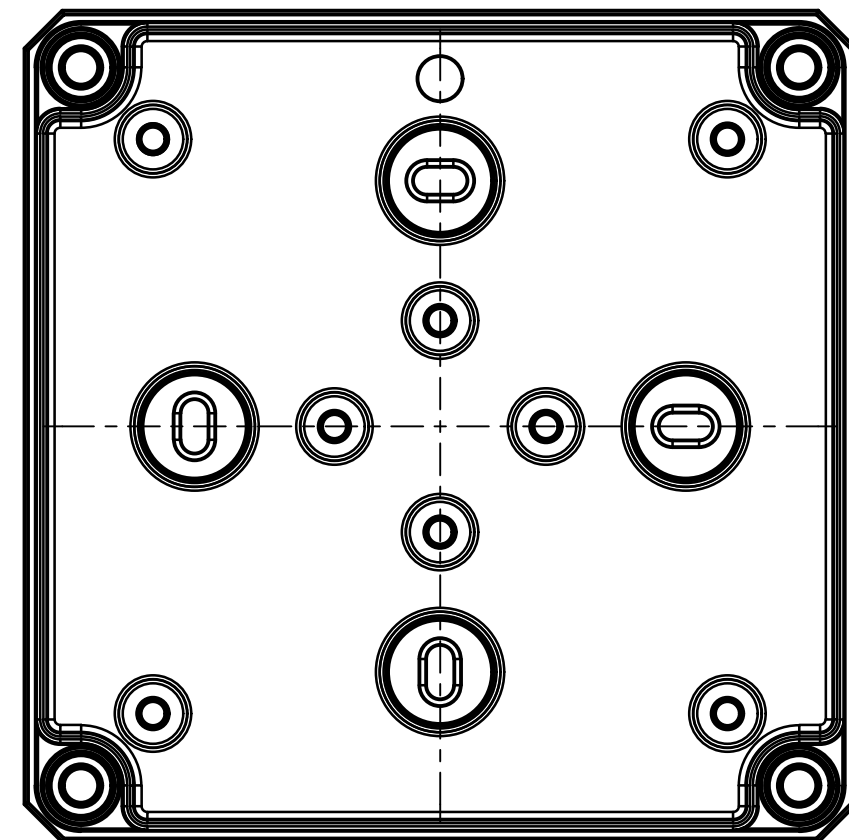
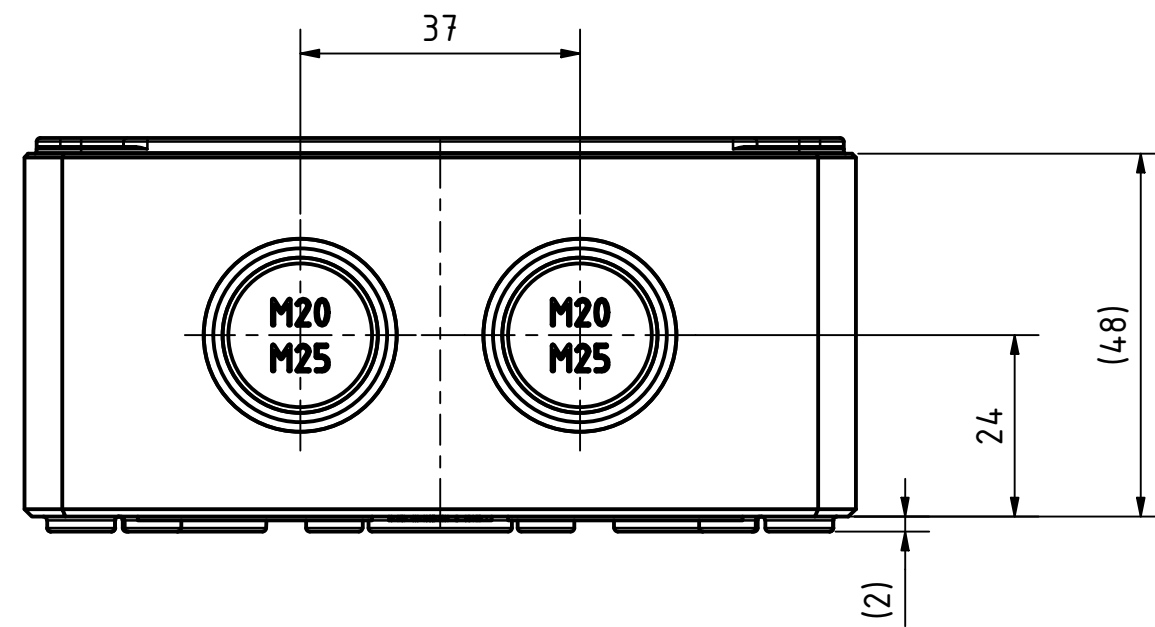
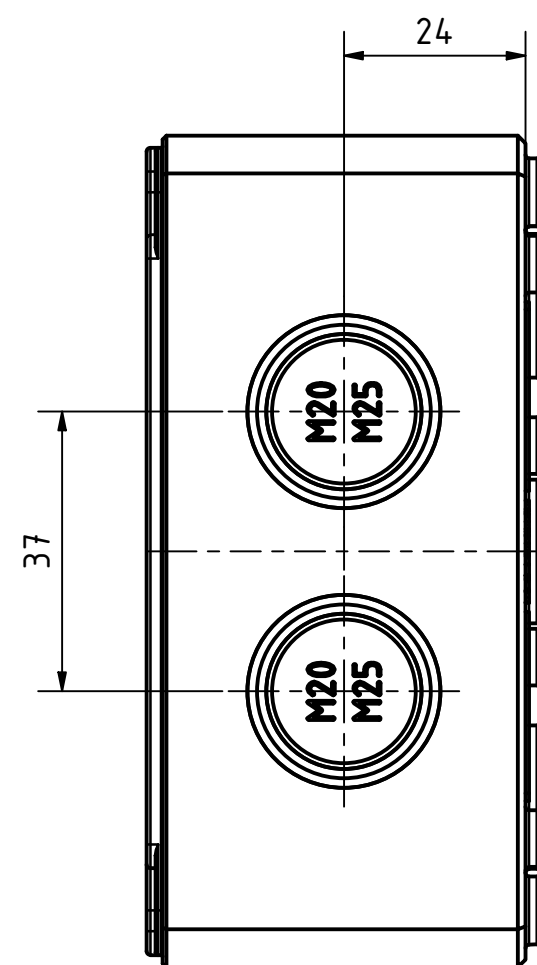
A-A ( 1 : 1 )



Artikelnummer:  
0908101170

Positionen und Größen der Knockouts befinden sich auf Seite 2.  
For positions and sizes of the knockouts see page 2.

<p>Wällucker Bahndamm 7 D - 32278 Kirchlengern www.multi-box.com</p>	Erstellt von: 03.11.2023 A. Rose	Dok.-Status	Maßstab: 1:1	Gewicht: -
	Freigabe von:	Format: A2	Blatt: 1 / 2	Werkstoff: Polycarbonat
				Halbzeug:
				Oberfläche / Beschichtung: schwarz / black + transparent
				Benennung: MBI-PC BK 11107 MK
				Zeichnungsnr.: 0908101170 MBI-PC BK 11107 MK
				Dokumententyp: Internetzeichnung
Index	Änderungen	Datum	Name	C:\Work\Designs\09 MBI BK\20 MB-INTERN\02 ZEICHNUNGEN\02 BAUGRUPPEN\01 Standard\0908101170 MBI-PC BK 11107 MK.dwg



<b>MULTI-BOX</b> THE BOX COMPANY Wallücker Bahndamm 7 D - 32278 Kirchlengern www.multi-box.com	Erstellt am: von: 03.11.2023 A. Rose	Dok.-Status	Maßstab: 1:1	Gewicht: -
	Freigabe am: von:	Format: A2	Blatt: 2 / 2	Werkstoff: Polycarbonat
			Halbzeug:	
			Oberfläche / Beschichtung:	
			Benennung:	
			MBI-PC BK 111107 MK	
			Zeichnungsnr.: 0908101170 MBI-PC BK 111107 MK	
			Dokumentenart: Internetzeichnung Zeichnungsnr.: 0908101170 MBI-PC BK 111107 MK	
Index	Änderungen	Datum	Name	C:\Work\Designs\09 MBI BK\20 MB-INTERN\02 ZEICHNUNGEN\02 BAUGRUPPEN\01 Standard\0908101170 MBI-PC BK 111107 MK.dwg