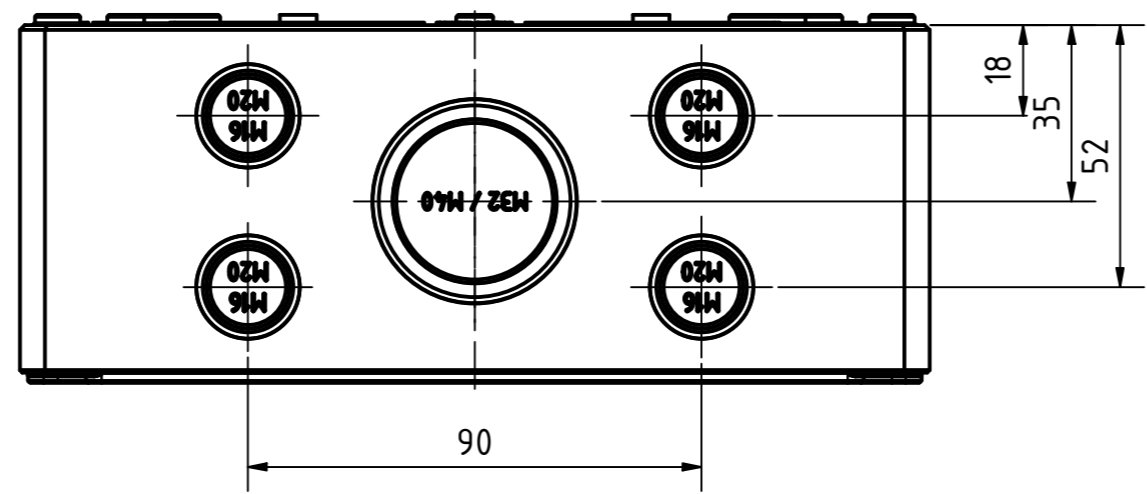
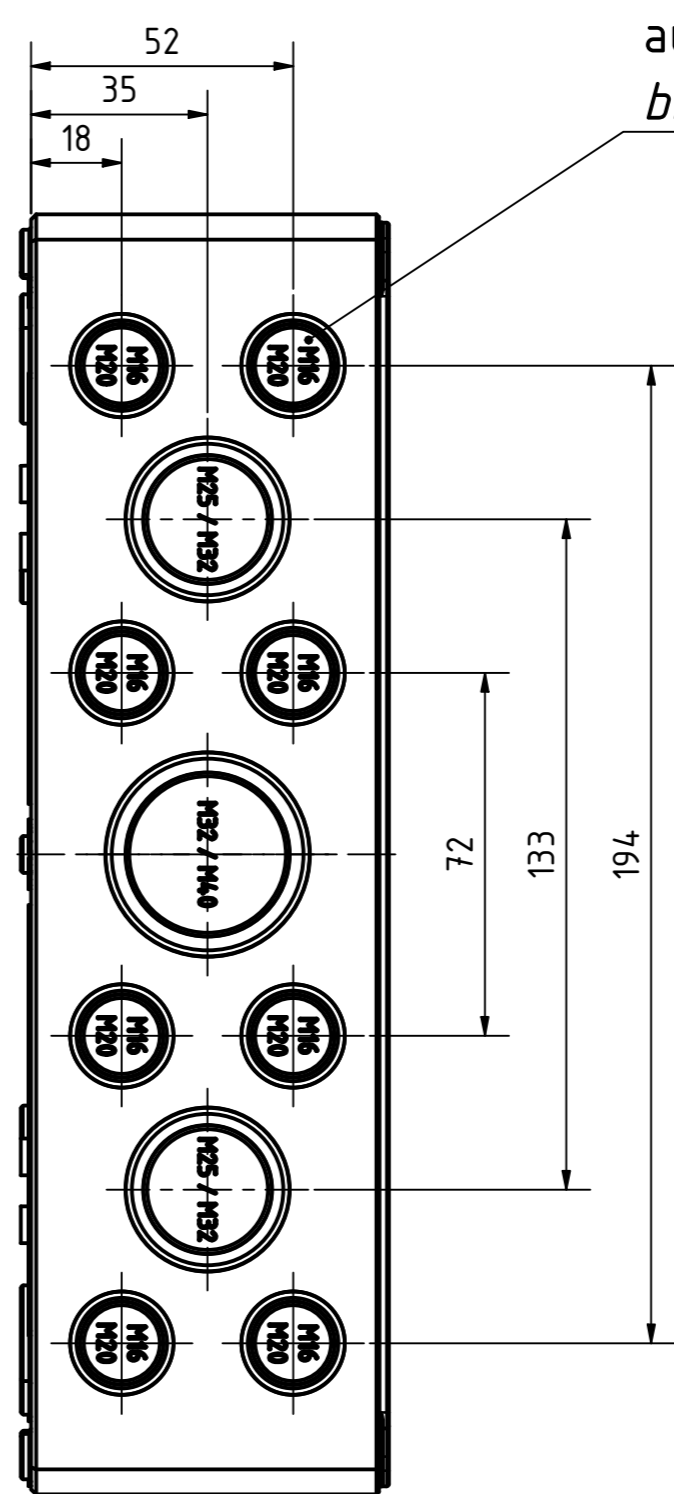
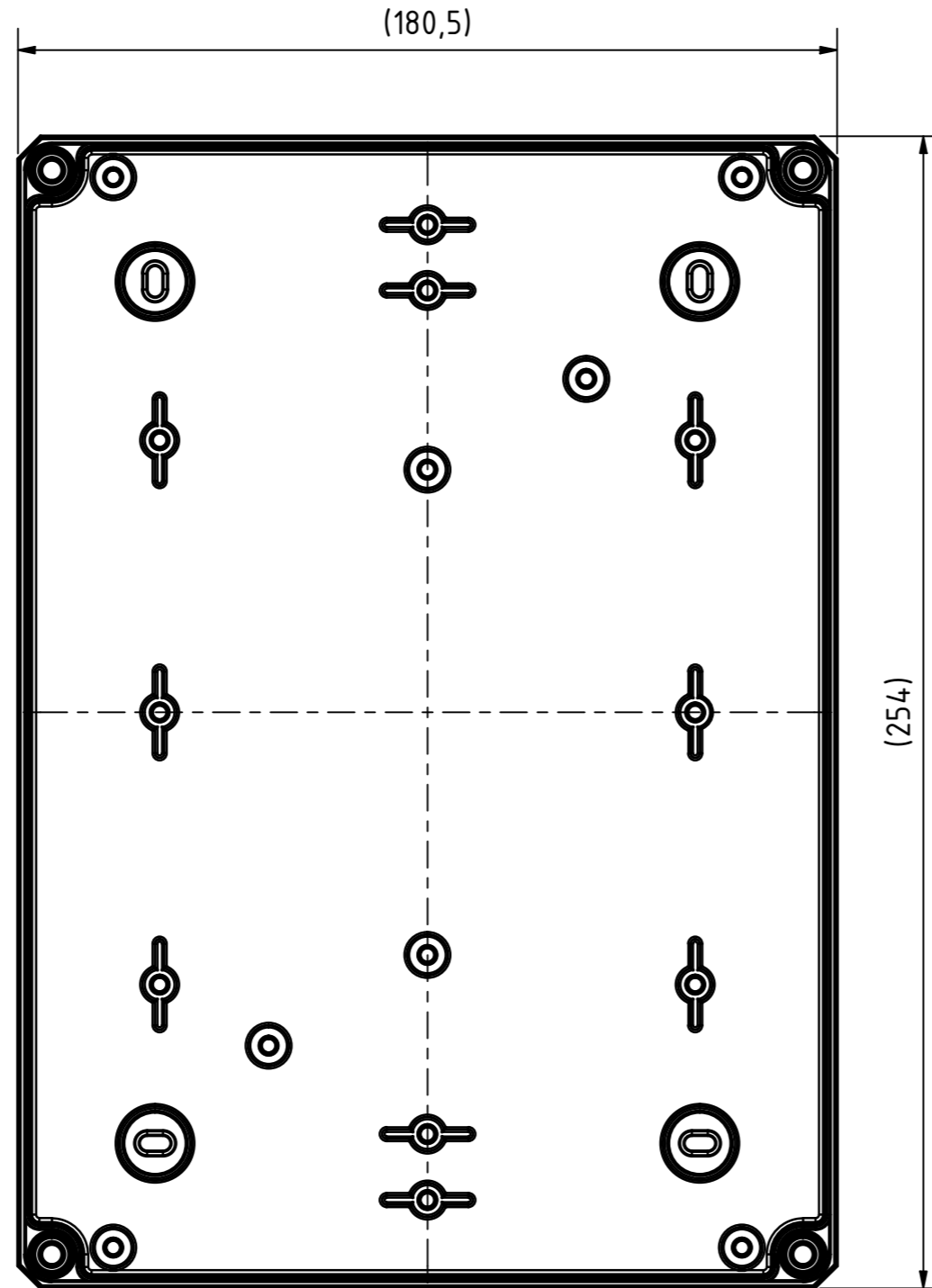
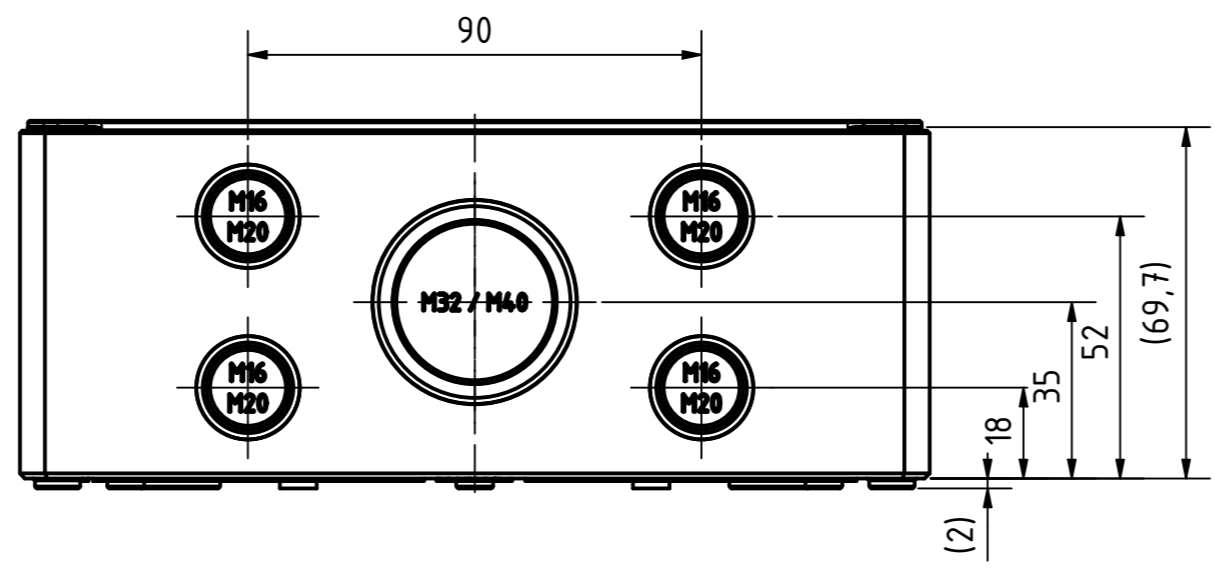
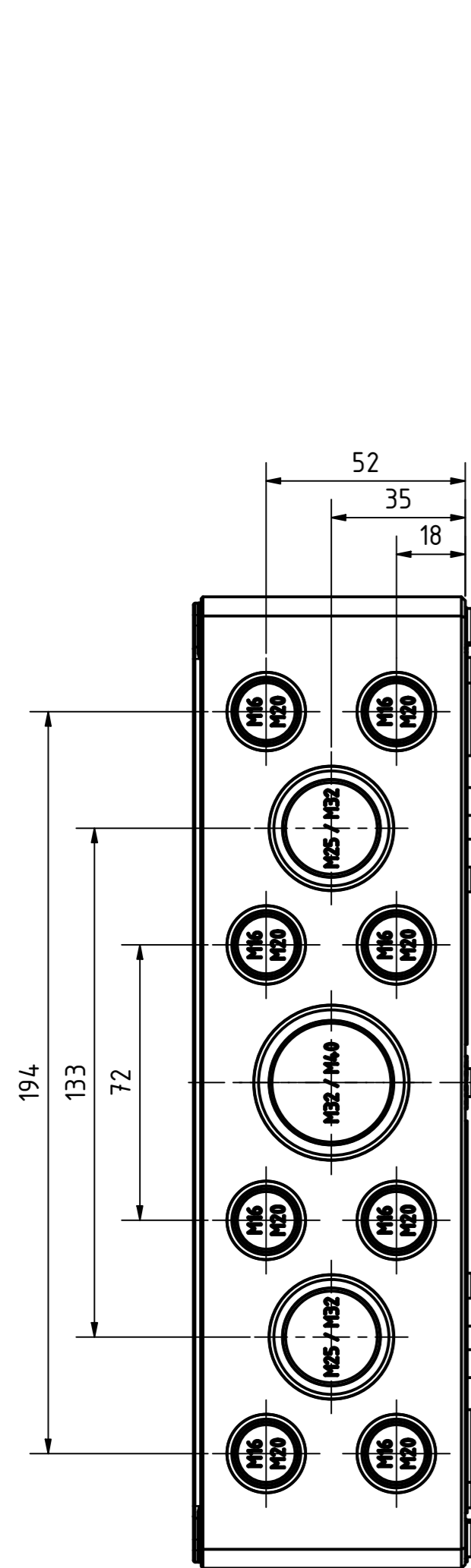


Artikelnummer:  
0908105810

Positionen und Größen der Knockouts befinden sich auf Seite 2.  
For positions and sizes of the knockouts see page 2.

 Wallücker Bahndamm 7 D - 32278 Kirchlengern www.multi-box.com	Erstellt am: 03.11.2023	von: A.Rose	Dok.-Status	Maßstab: 1:1,5 (1:2)	Gewicht: -
	Freigabe am:	von:	Format: A2	Blatt: 1 / 2	Werkstoff: Polycarbonat
zulässige Toleranzabweichung nach: ISO 2768 - mK			Benennung: MBI-PC BK 251811 MK		
Dokumententyp: Internetzeichnung			Zeichnungsnr.: 0908105810 MBI-PC BK 251811 MK		
Index	Änderungen	Datum	Name	C:\Work\Designs\109_MBI_BK\20_MB-INTERN\02_ZEICHNUNGEN\02_BAUGRUPPEN\01_Standard\0908105810_MBI-PC_BK_251811_MK.dwg	



<b>MULTI-BOX</b> THE BOX COMPANY Wallücker Bahndamm 7 D - 32278 Kirchlegem www.multi-box.com	Erstellt am: von: 03.11.2023 A.Rose	Dok.-Status	Maßstab: 1:1,5	Gewicht: -
	Freigabe am: von:	Format: A2	Blatt: 2 / 2	Werkstoff: Polycarbonat
	zulässige Toleranzabweichung nach: ISO 2768 - mK	Halbzeug:		
		Oberfläche / Beschichtung:		
	Dokumentenart: Internetzeichnung	Benennung: <b>MBI-PC BK 251811 MK</b>		
		Zeichnungsnr.: 0908105810 MBI-PC BK 251811 MK		
Index	Änderungen	Datum	Name	C:\Work\Designs\09 MBI BK\20 MB-INTERN\02 ZEICHNUNGEN\02 BAUGRUPPEN\01 Standard\0908105810 MBI-PC BK 251811 MK.idw