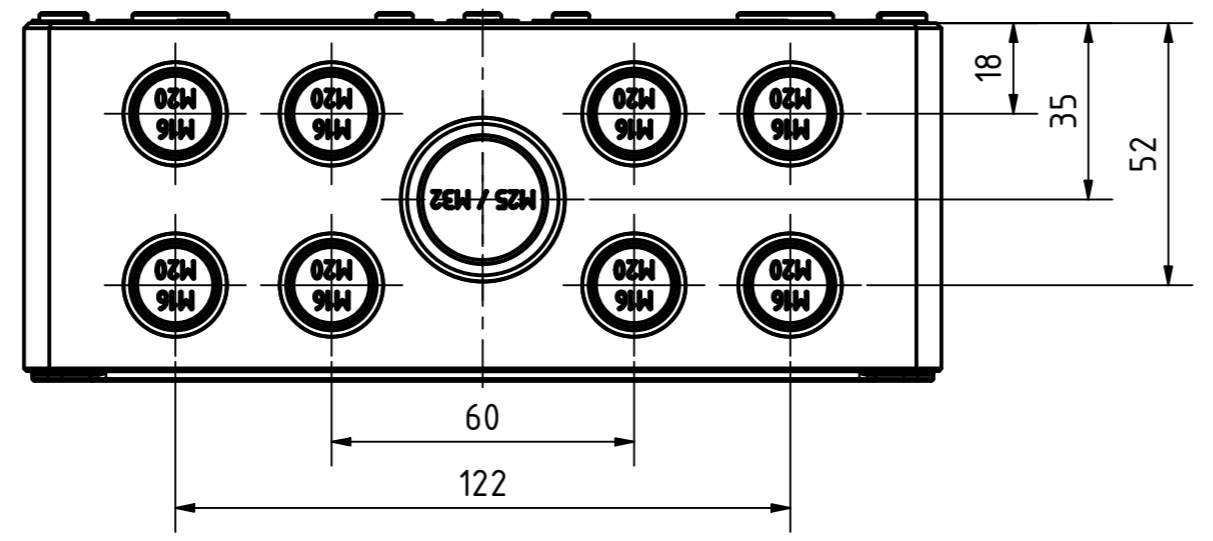
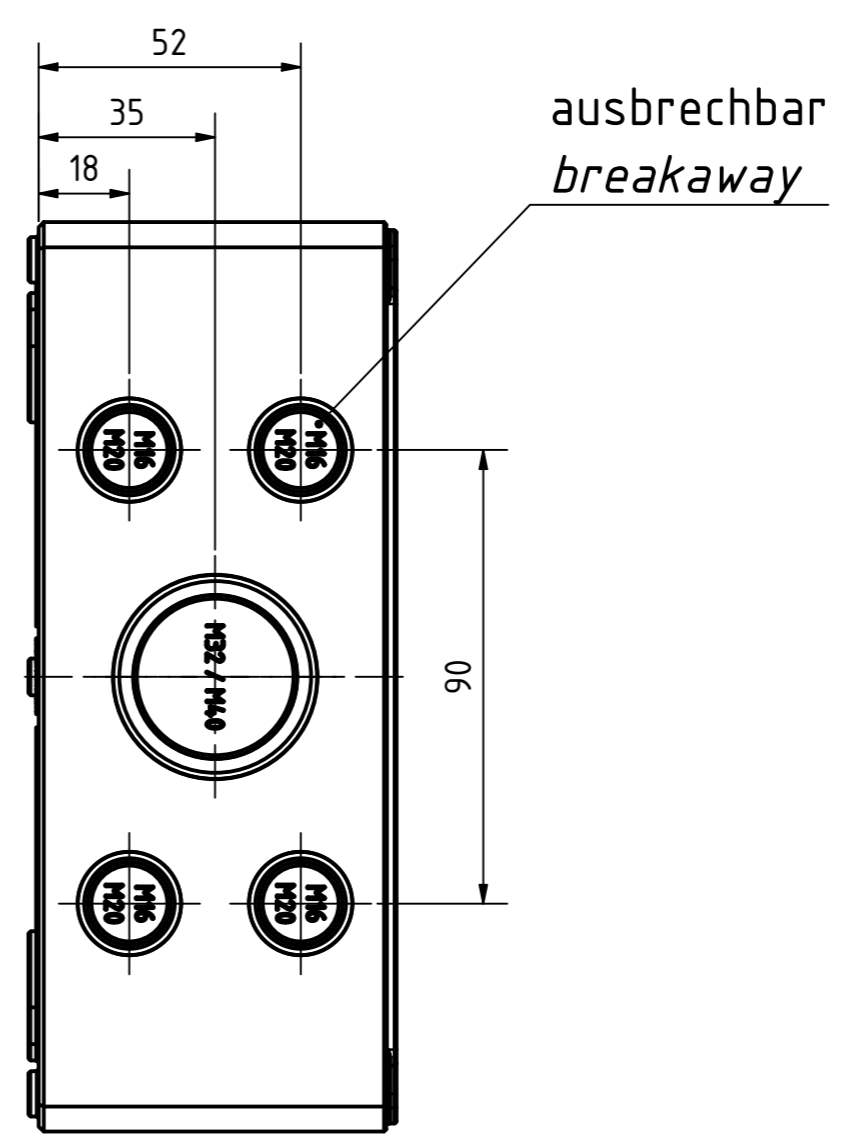
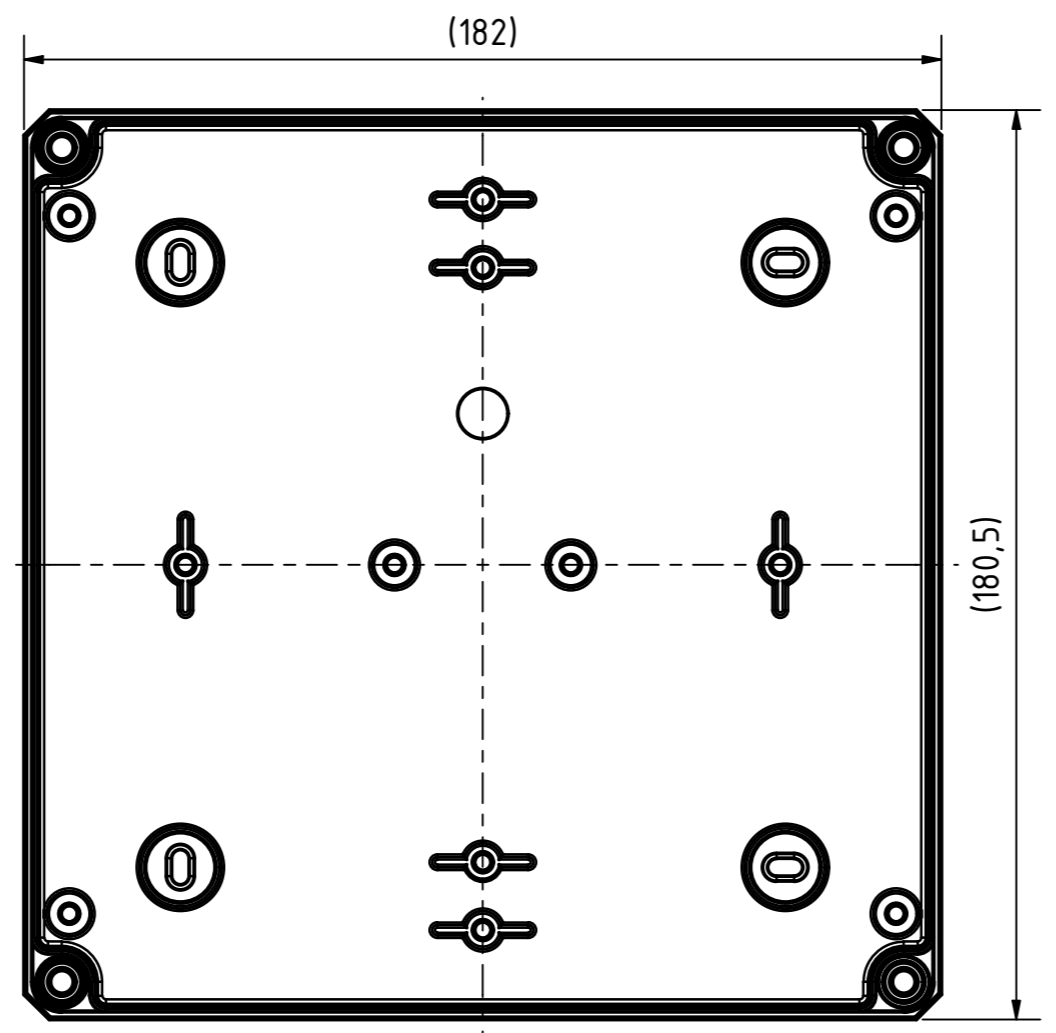
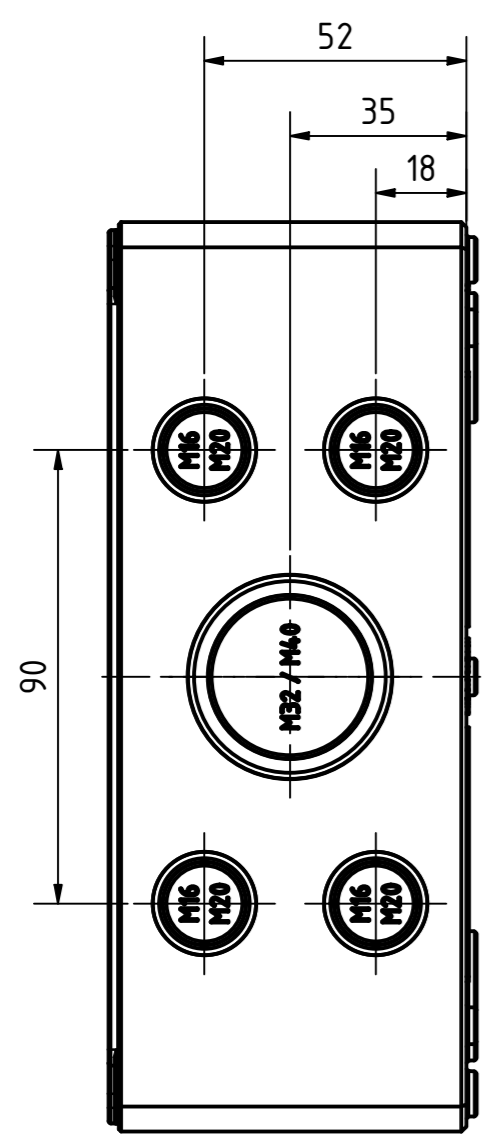
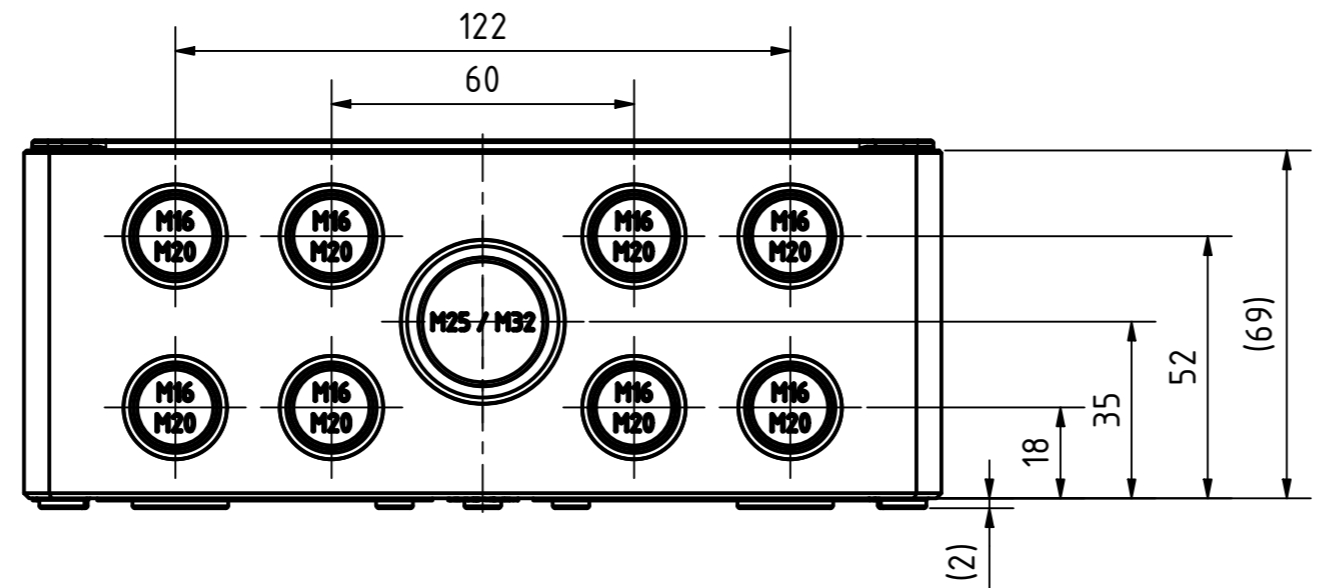


Artikelnummer:  
0908108890

Positionen und Größen der Knockouts befinden sich auf Seite 2.  
For positions and sizes of the knockouts see page 2.

<b>MULTI-BOX</b> THE BOX COMPANY Wallücker Bahndamm 7 D - 32278 Kirchlengern www.multi-box.com	Erstellt von: 03.11.2023 A. Rose	Dok.-Status	Maßstab: 1:1 (1:2)	Gewicht: -
	Freigabe am: von:	Format: A2	Blatt: 1 / 2	Werkstoff: Polycarbonat
zulässige Toleranzabweichung nach: ISO 2768 - mK, DIN 16742 - TG4			Oberfläche / Beschichtung: schwarz / black + transparent	
Dokumententyp: Internetzeichnung			Benennung: MBI-PC BK 181809 MK	
Index			Zeichnungsnr.: 0908108890 MBI-PC BK 181809 MK	
Änderungen	Datum	Name	C:\Work\Designs\109 MBI BK\20 MB-INTERN\02 ZEICHNUNGEN\02 BAUGRUPPEN\01 Standard\0908108890 MBI-PC BK 181809 MK.idw	



<b>MULTI-BOX</b> THE BOX COMPANY Wallücker Bahndamm 7 D - 32278 Kirchlengern www.multi-box.com	Erstellt am: 03.11.2023	von: A. Rose	Dok.-Status	Maßstab: 1:1	Gewicht: -
	Freigabe am:	von:	Format: A2	Blatt: 2 / 2	Werkstoff: Polycarbonat
	zulässige Toleranzabweichung nach: ISO 2768 - mK			Halbzeug:	
	Dokumentenart: Internetzeichnung			Oberfläche / Beschichtung:	
				Benennung: MBI-PC BK 181809 MK	
				Zeichnungsnr.: 0908108890 MBI-PC BK 181809 MK	
Index	Änderungen	Datum	Name	C:\Work\Designs\09 MBI BK\20 MB-INTERN\02 ZEICHNUNGEN\02 BAUGRUPPEN\01 Standard\0908108890 MBI-PC BK 181809 MK.idw	