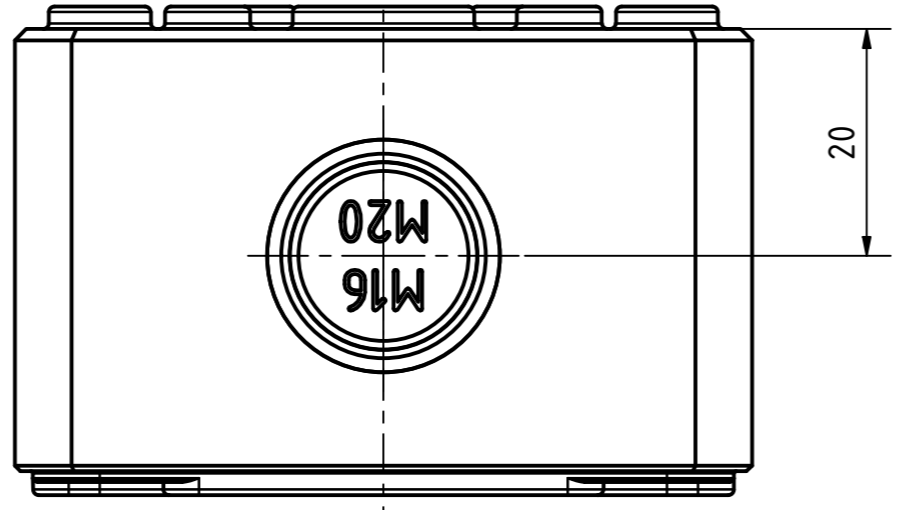
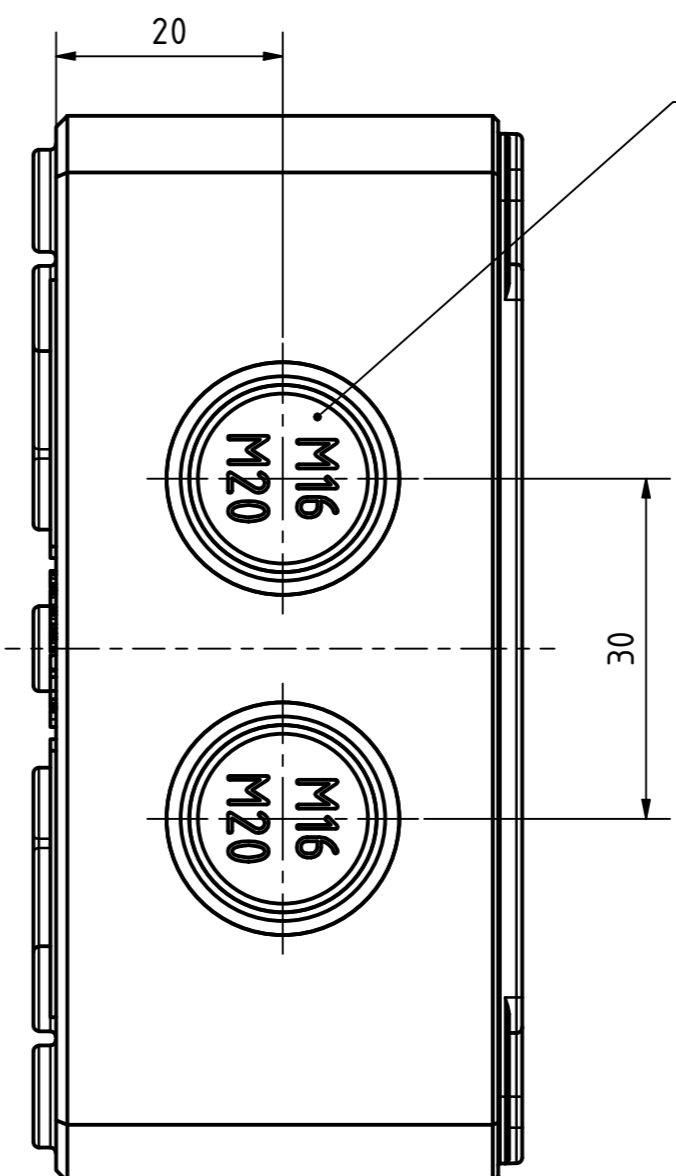
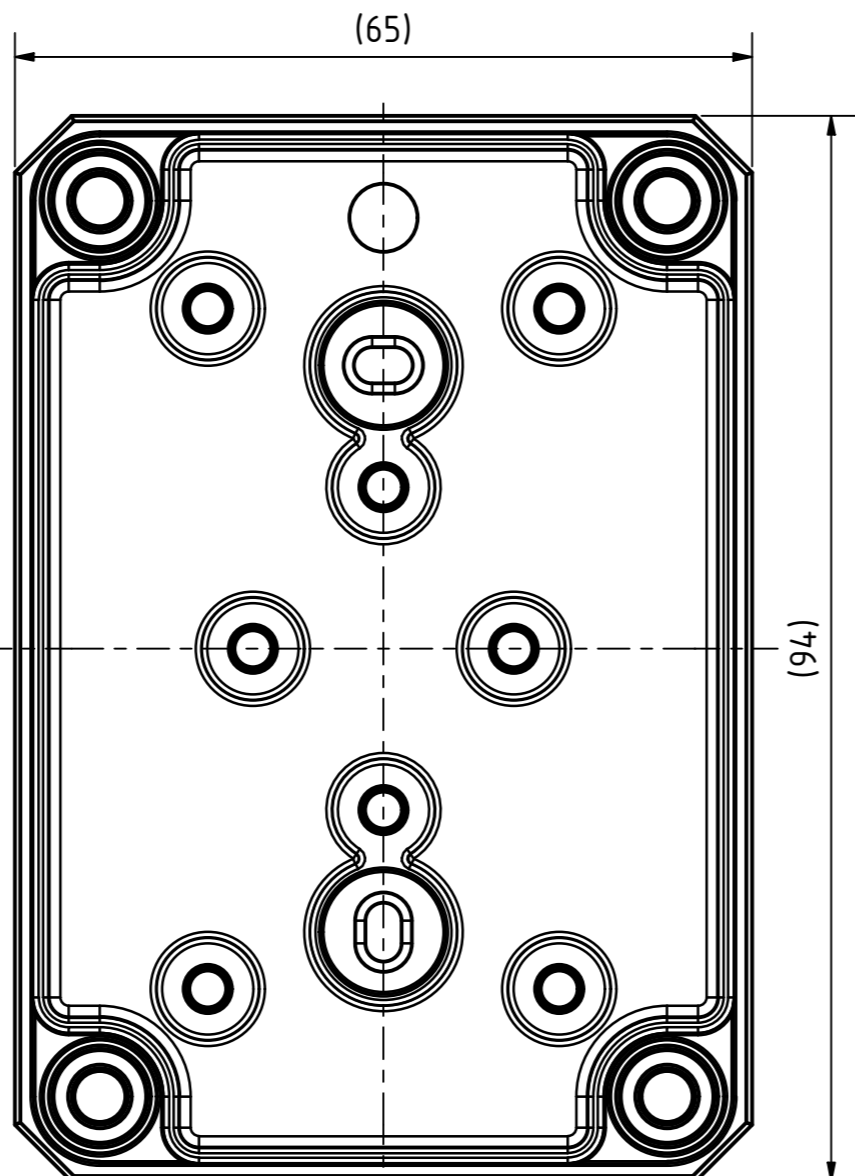
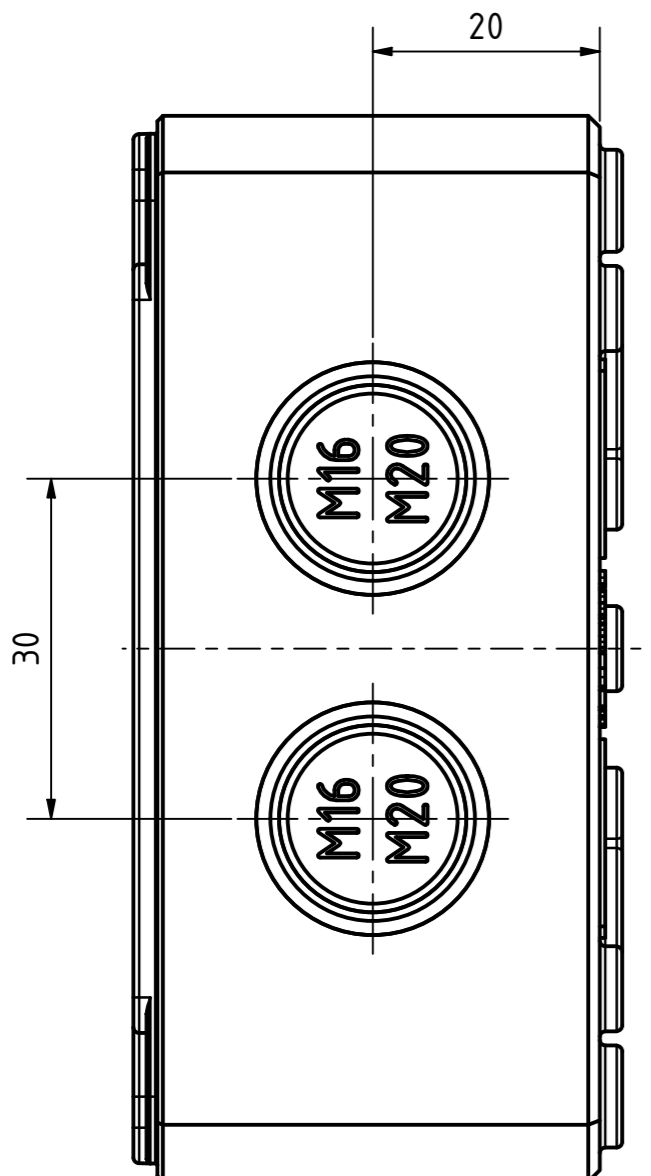
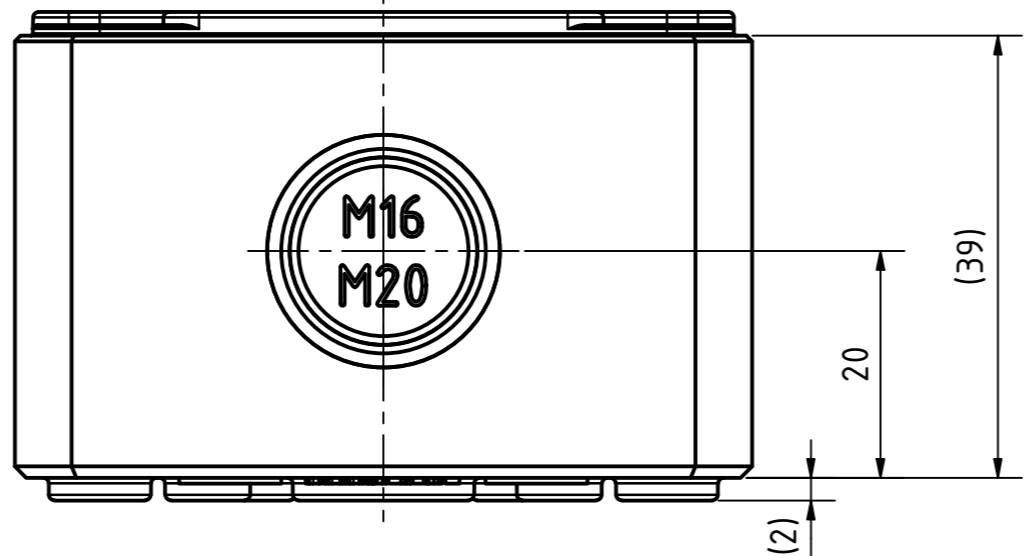
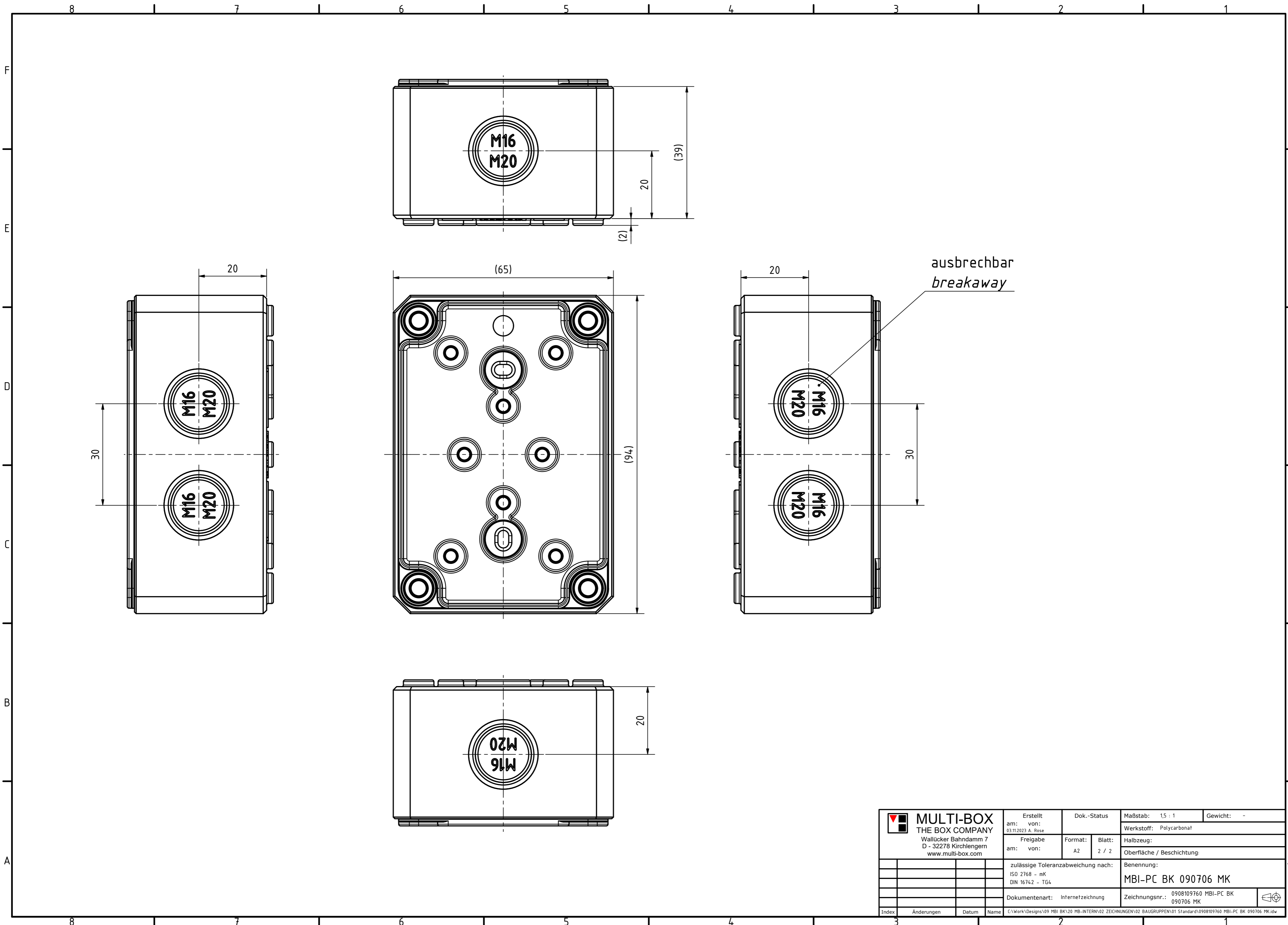


Artikelnummer:
0908109760

Positionen und Größen der Knockouts befinden sich auf Seite 2.
For positions and sizes of the knockouts see page 2.

MULTI-BOX THE BOX COMPANY Wallücker Bahndamm 7 D - 32278 Kirchlengern www.multi-box.com	Erstellt am: 03.11.2023	von: A. Rose	Dok.-Status	Maßstab: 2:1 (1:1)	Gewicht: -
	Freigabe am:	von:	Format: A2	Blatt: 1 / 2	Werkstoff: Polycarbonat
	zulässige Toleranzabweichung nach: ISO 2768 - mK DIN 16742 - TG4			Oberfläche / Beschichtung: schwarz / black + transparent	
	Dokumententyp: Internetzeichnung			Benennung: MBI-PC BK 090706 MK	
				Zeichnungsnr.: 0908109760 MBI-PC BK 090706 MK	
Index	Änderungen	Datum	Name	C:\Work\Designs\09 MBI BK\20 MB-INTERN\02 ZEICHNUNGEN\02 BAUGRUPPEN\01 Standard\0908109760 MBI-PC BK 090706 MK.idw	



MULTI-BOX THE BOX COMPANY Wallücker Bahndamm 7 D - 32278 Kirchlengern www.multi-box.com	Erstellt am: von: 03.11.2023 A. Rose	Dok.-Status	Maßstab: 1,5 : 1	Gewicht: -
	Freigabe am: von:	Format: A2	Blatt: 2 / 2	Werkstoff: Polycarbonat
			Halbzeug:	
			Oberfläche / Beschichtung:	
			Benennung:	
			MBI-PC BK 090706 MK	
			Zeichnungsnr.: 0908109760 MBI-PC BK 090706 MK	
			Dokumententyp: Internetzeichnung	
Index	Änderungen	Datum	Name	C:\Work\Designs\09 MBI BK\20 MB-INTERN\02 ZEICHNUNGEN\02 BAUGRUPPEN\01 Standard\0908109760 MBI-PC BK 090706 MK.idw