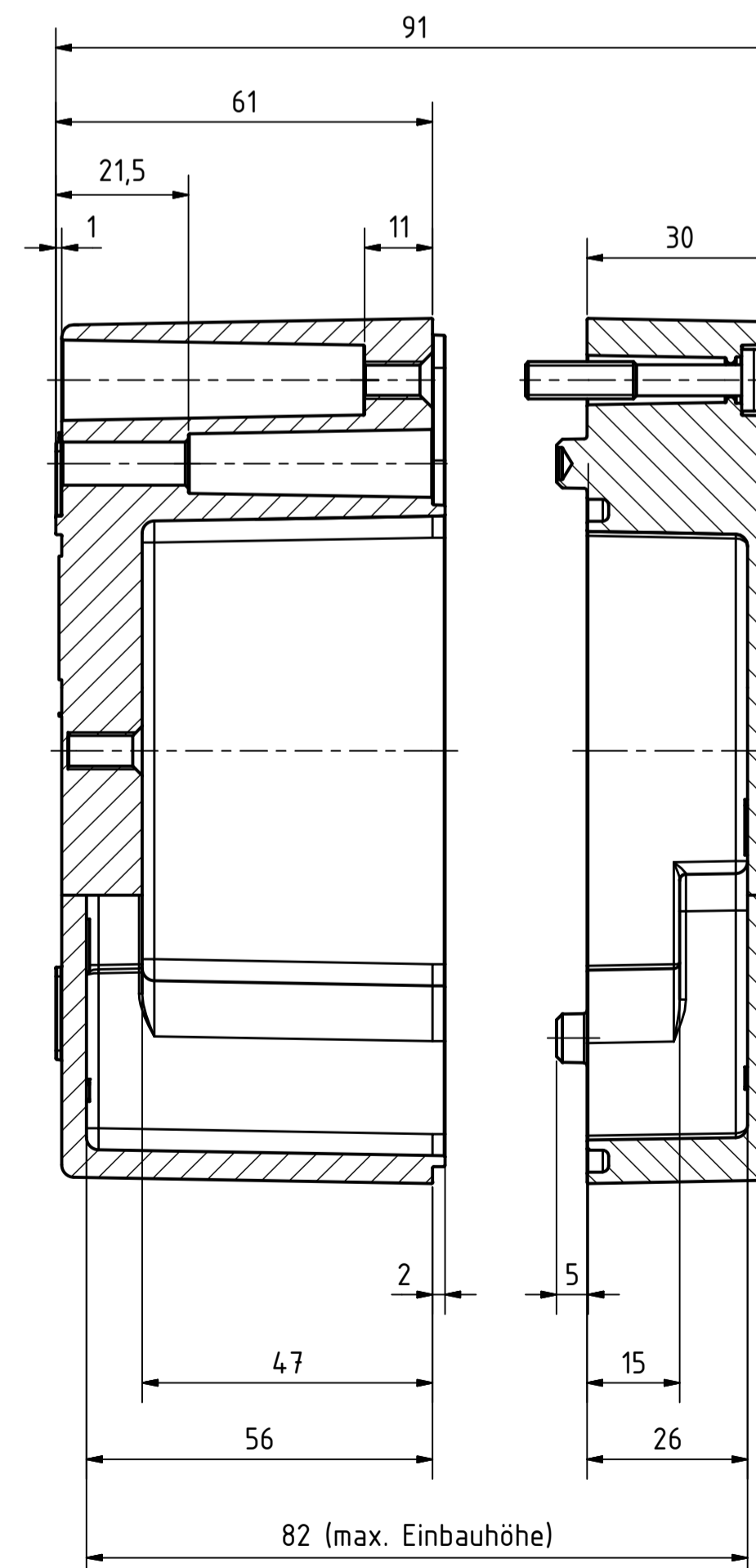
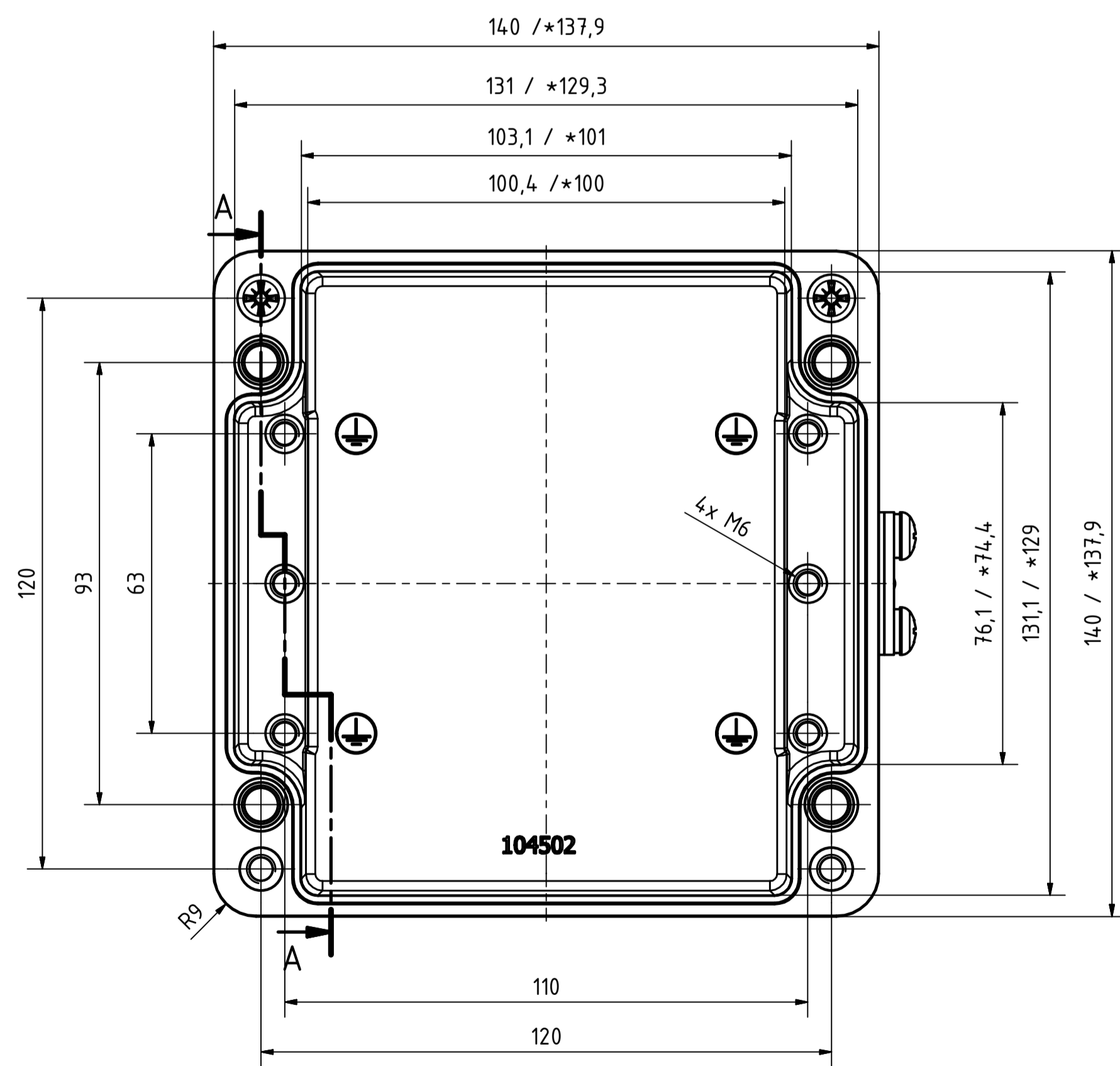
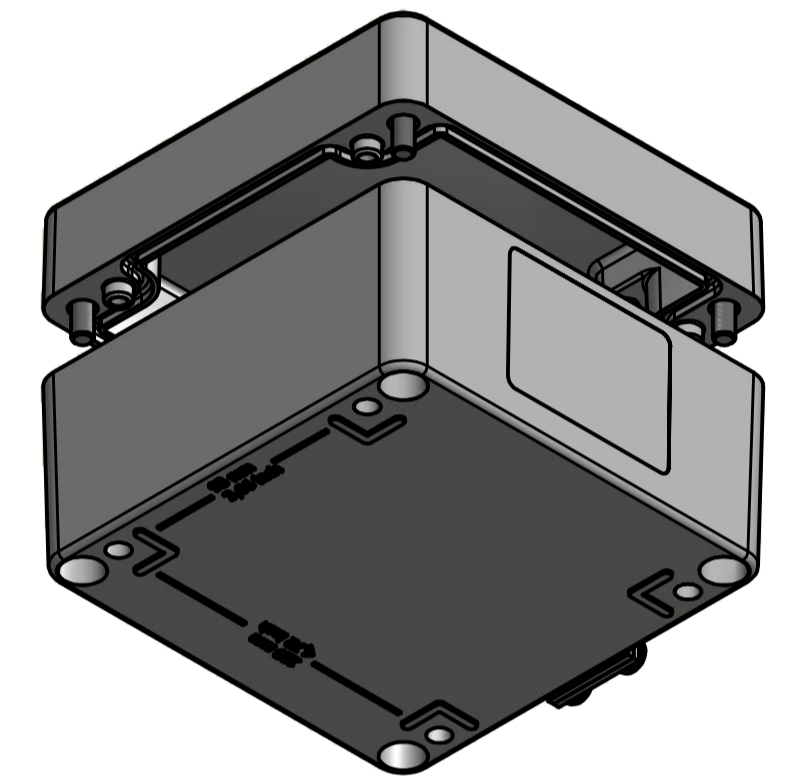
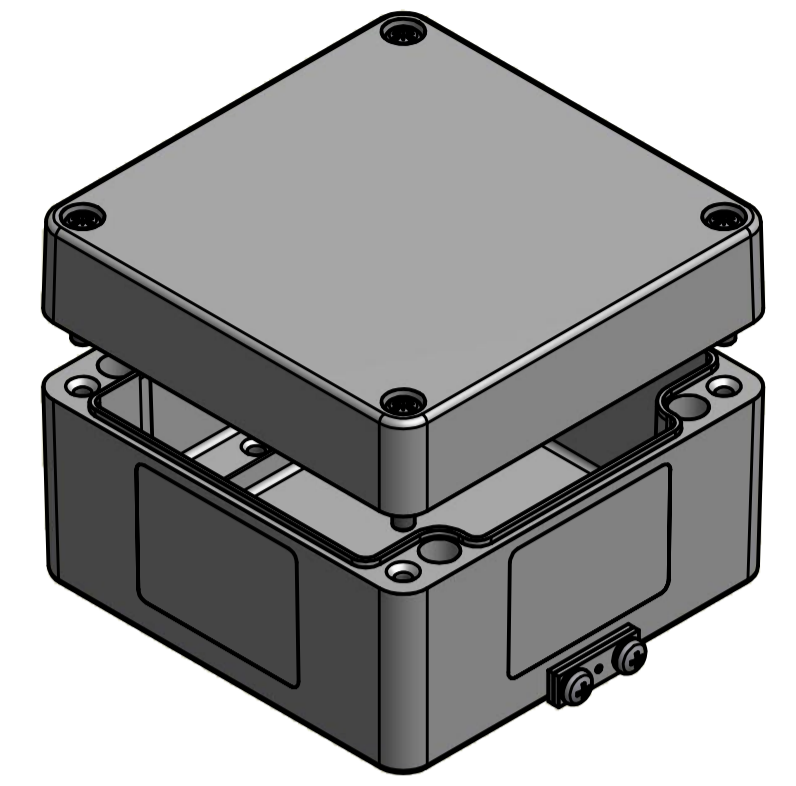
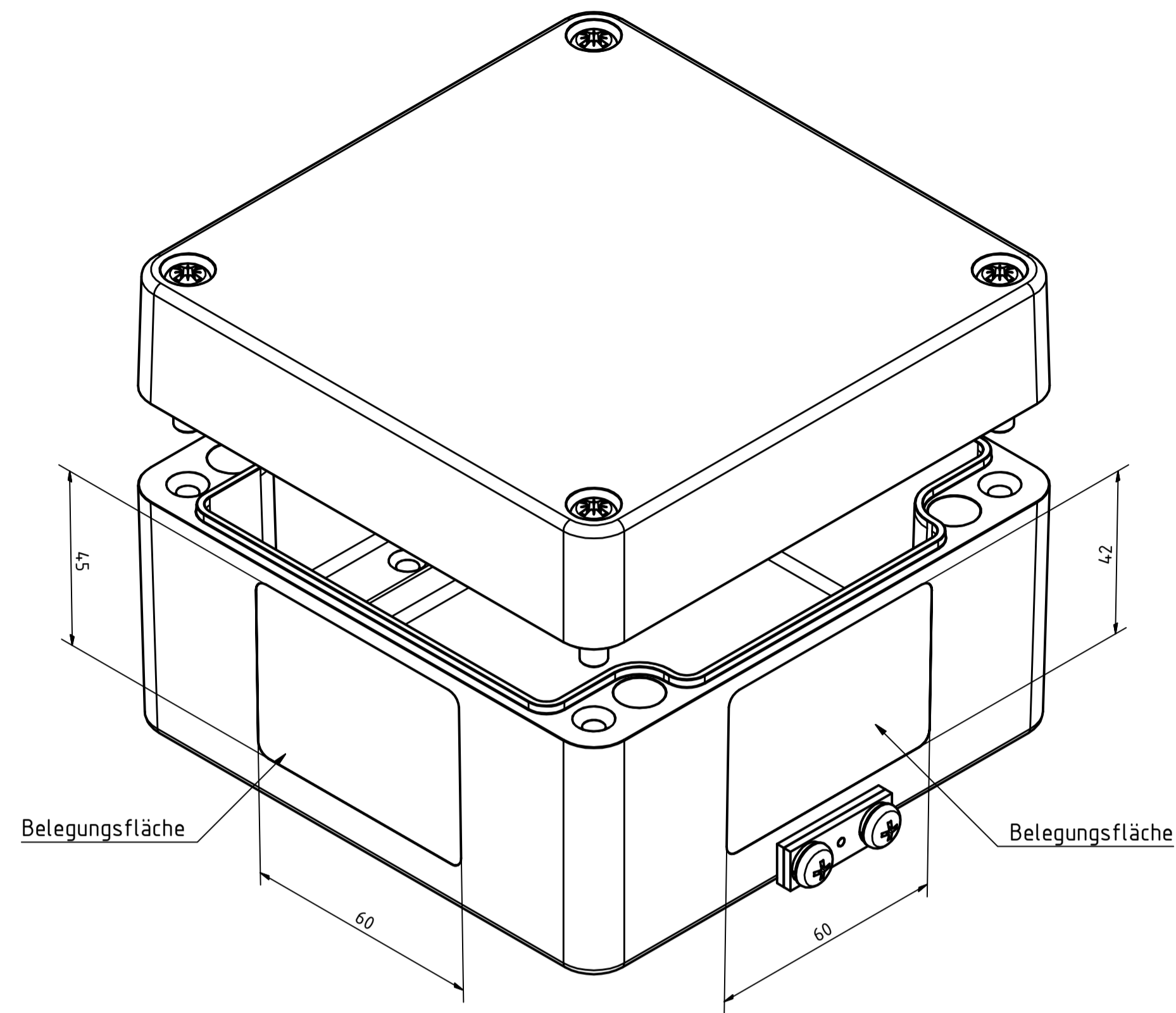


Bestell-Nr.: 3111104500



Zylinderschraube  
M6 x 35/10 (ähnl. DIN 84)

\* = Durch Formkonizität bedingte Verjüngung.

	(Zul. Abw.) ISO 2786 - K DIN 1688 GTA 13/5	(Oberfläche)	Maßstab: 1:1 (1:2)	Gewicht: -
	DIN-A1	Werkstoff: AlSi9(Cu)		
	Datum: 08.03.2013 Gepr.: R. Rentz Norm:	Name:	Benennung: <b>MBA EX 141490</b>	
	MULTI-BOX GmbH Wallucker Bahndamm 7 D-32278 Kirchlengern www.multi-box.com		Zeichnungsnummer: <b>3111104500-MBA_141490</b>	Blatt 1 Bl. 1
Zust.	Änderung	Datum	Name (Urspr.)	(Ers. f.) (Ers. d.)