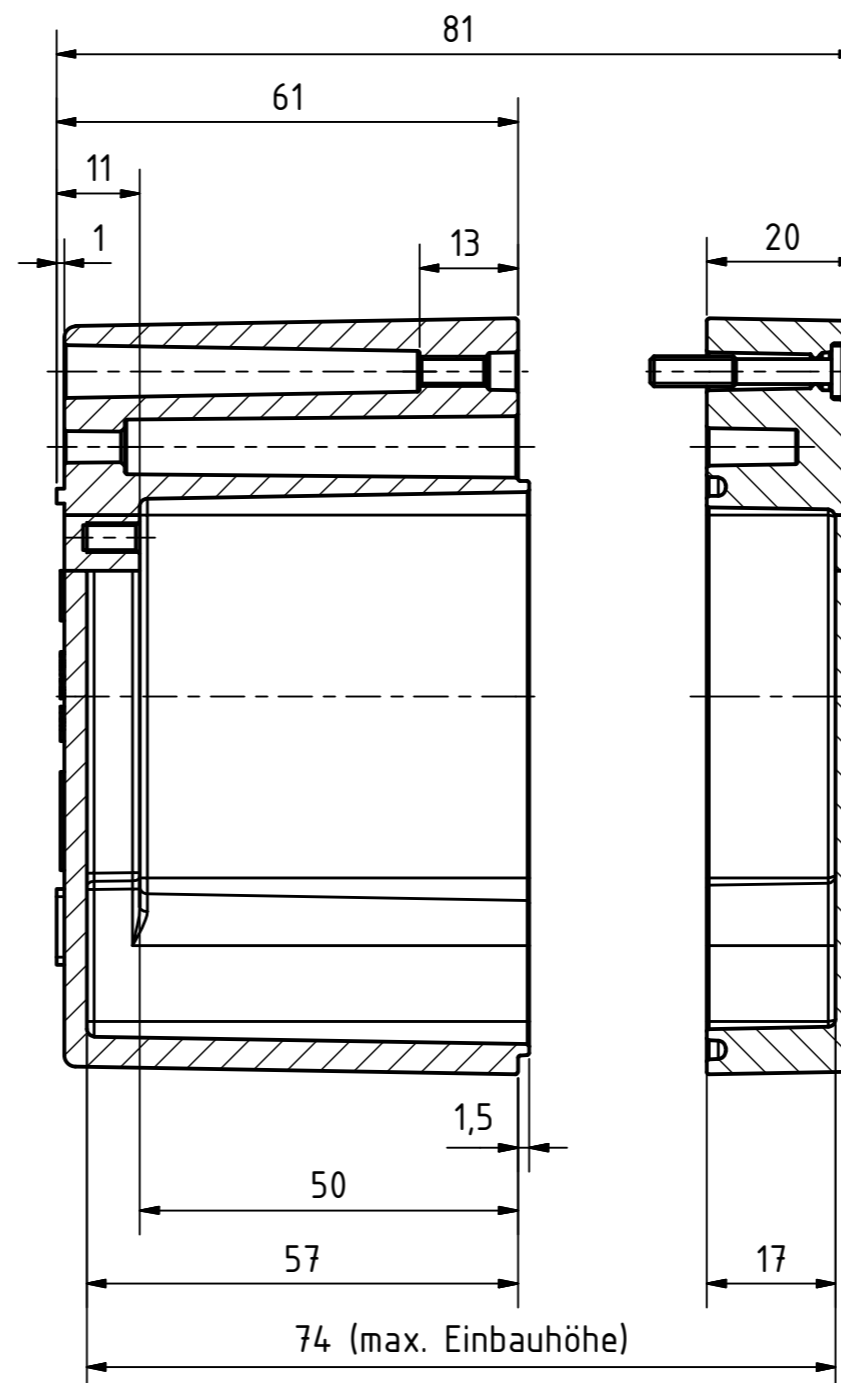
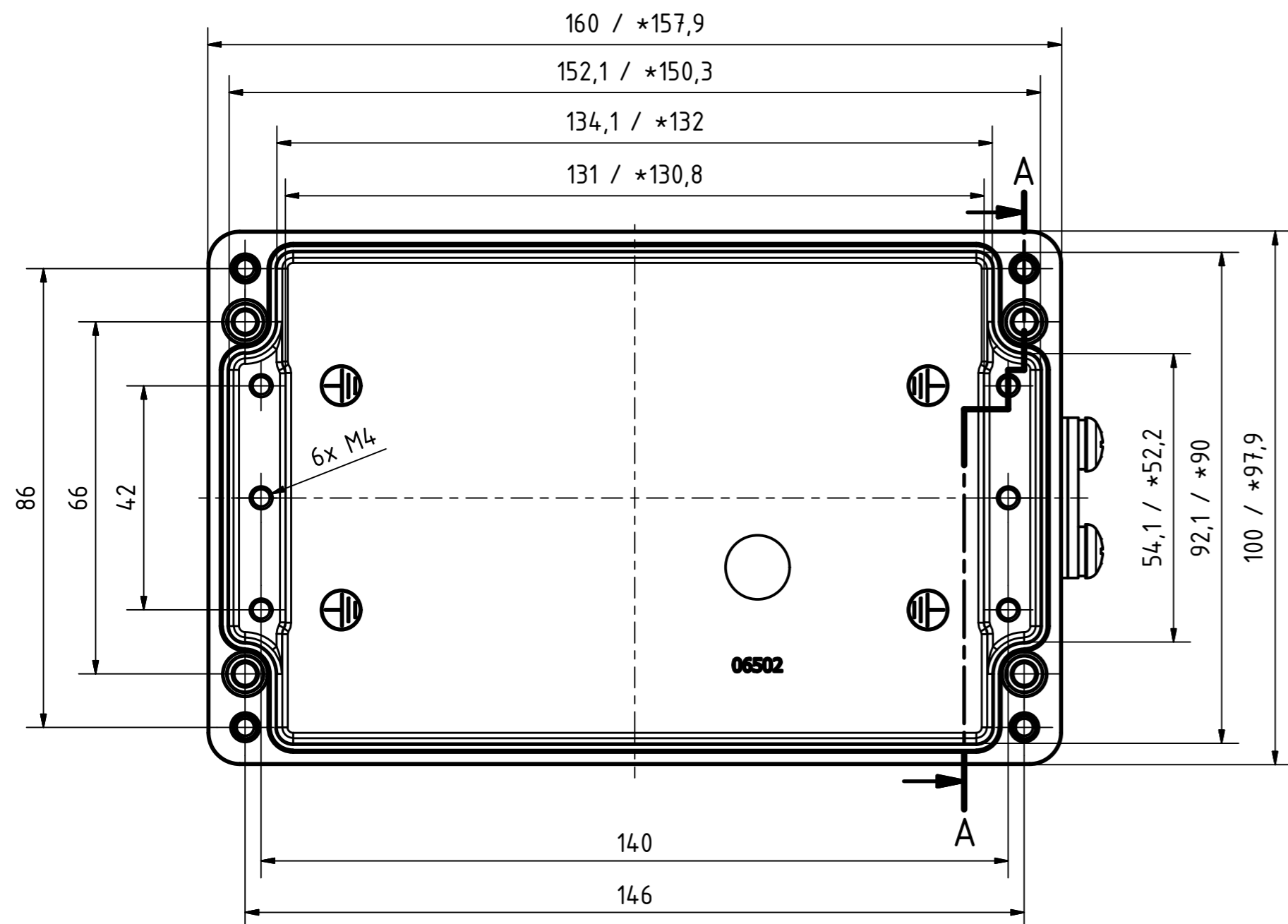
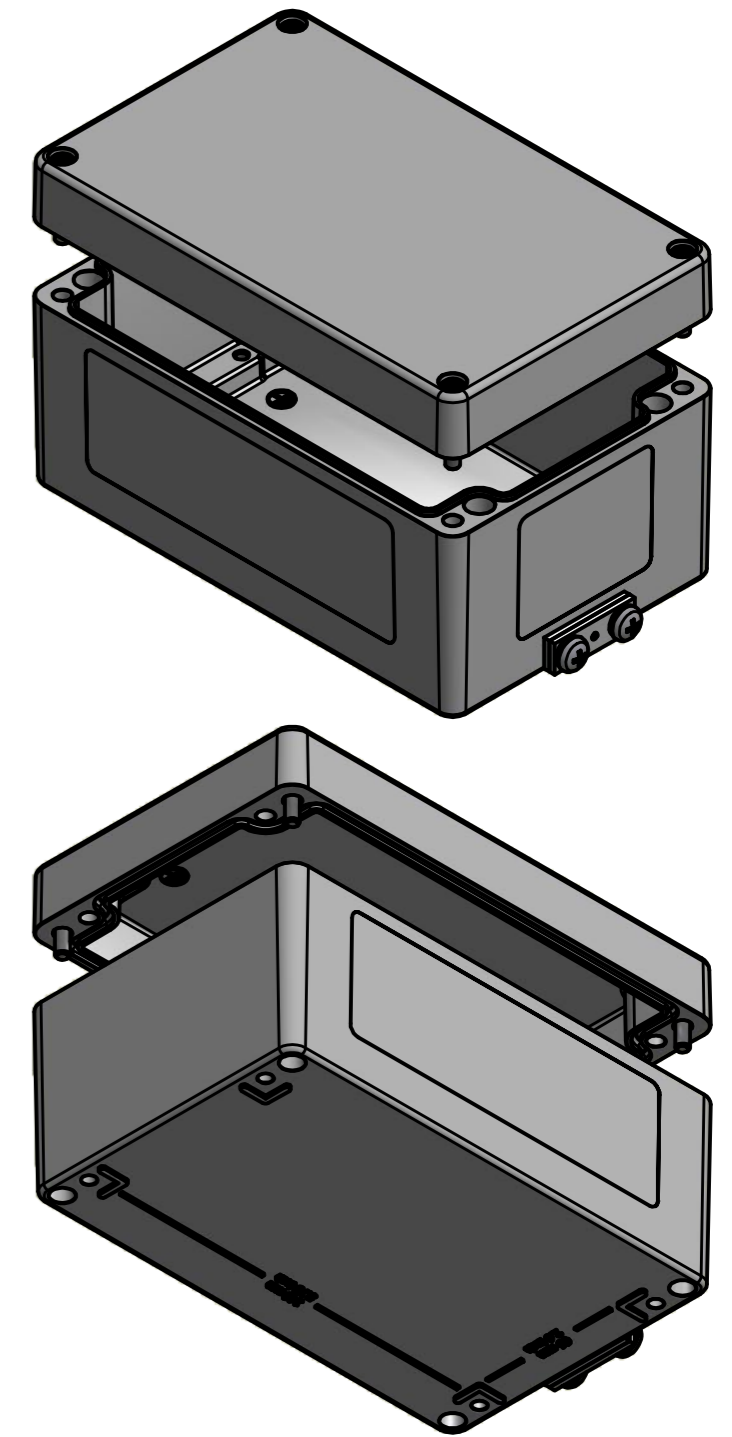


Bestell-Nr.: 3111106500



Zylinderschraube
M4 x 24/11 (ähnl. DIN 84)

* = Durch Formkonizität bedingte Verjüngung.

	(Zul. Abw.) ISO 2786 - K DIN 1688 GTA 13/5	(Oberfläche)	Maßstab: 1:1 (1:2)	Gewicht: -
	DIN-A2		Werkstoff: AISi9(Cu)	
	Datum: 29.04.2013	Name: R. Rentz	Benennung: MBA EX 161080	
	Gepr.		Zeichnungsnummer: 3111106500-MBA_161080_	
	Norm		Blatt 1	
	MULTI-BOX GmbH Walltücker Bahndamm 7 D-32278 Kirch Lengern www.multi-box.com		Bl. 1	
Zust.	Änderung	Datum	Name (Urspr.)	(Ers. f.) (Ers. d.)