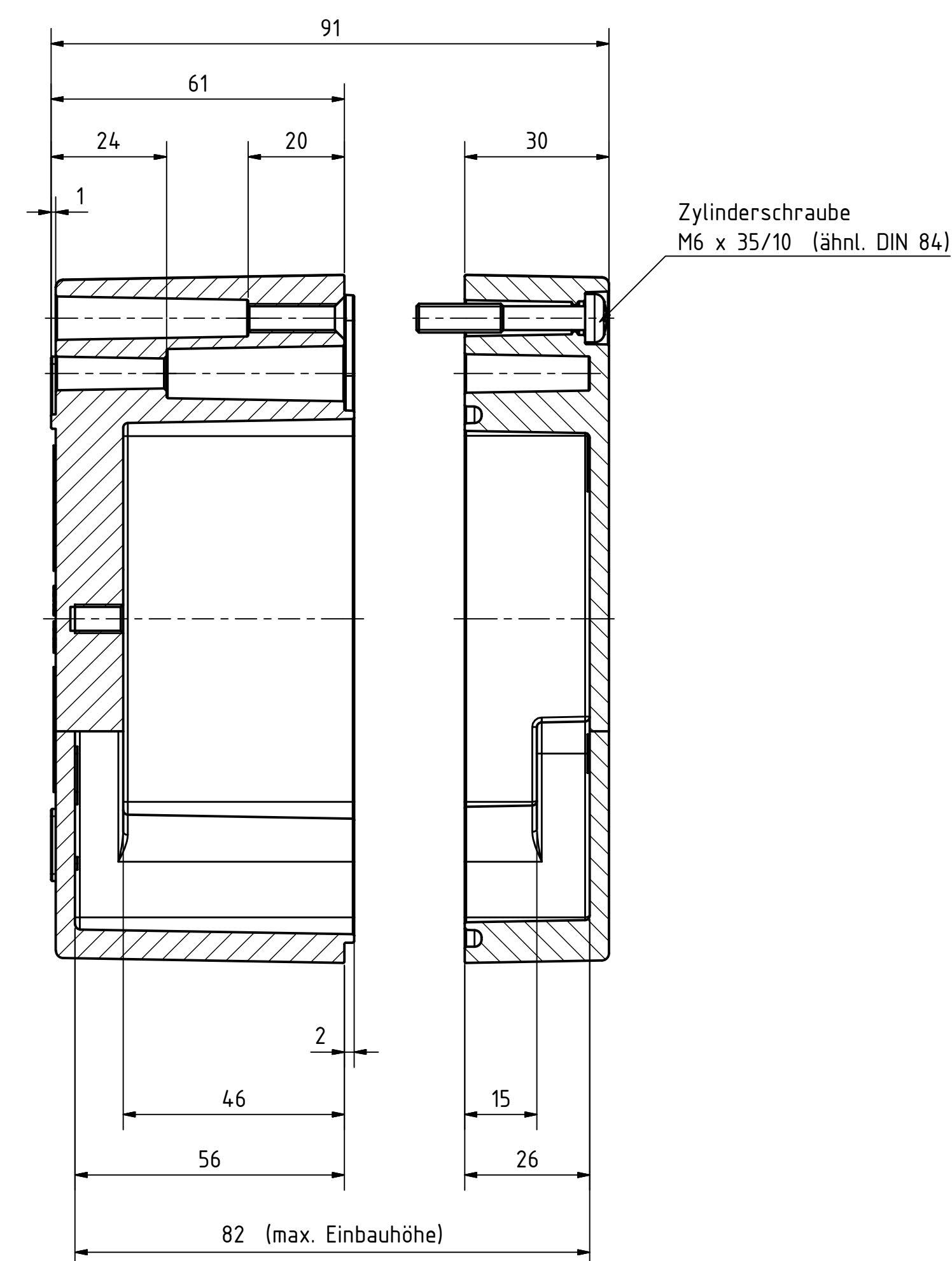
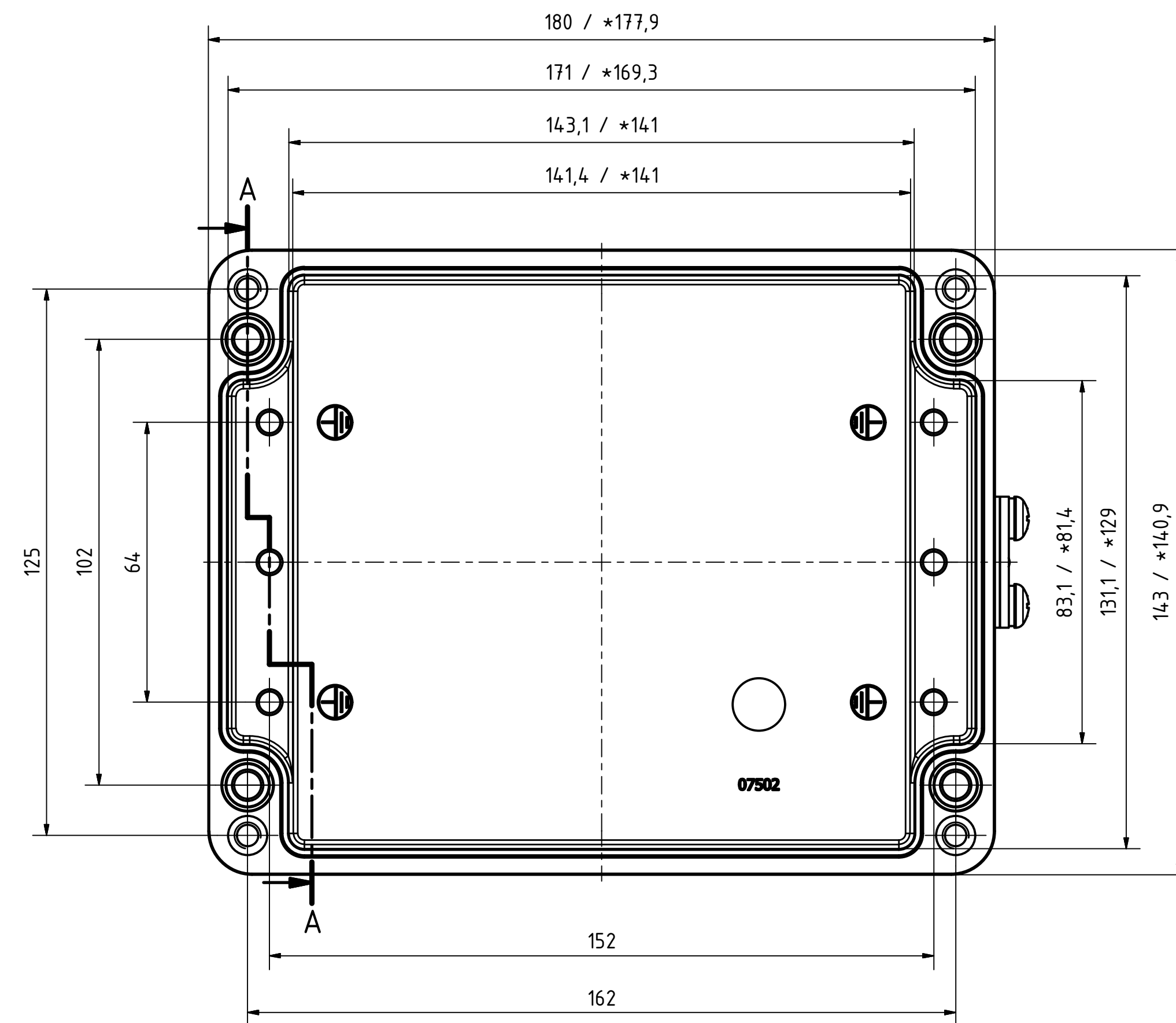
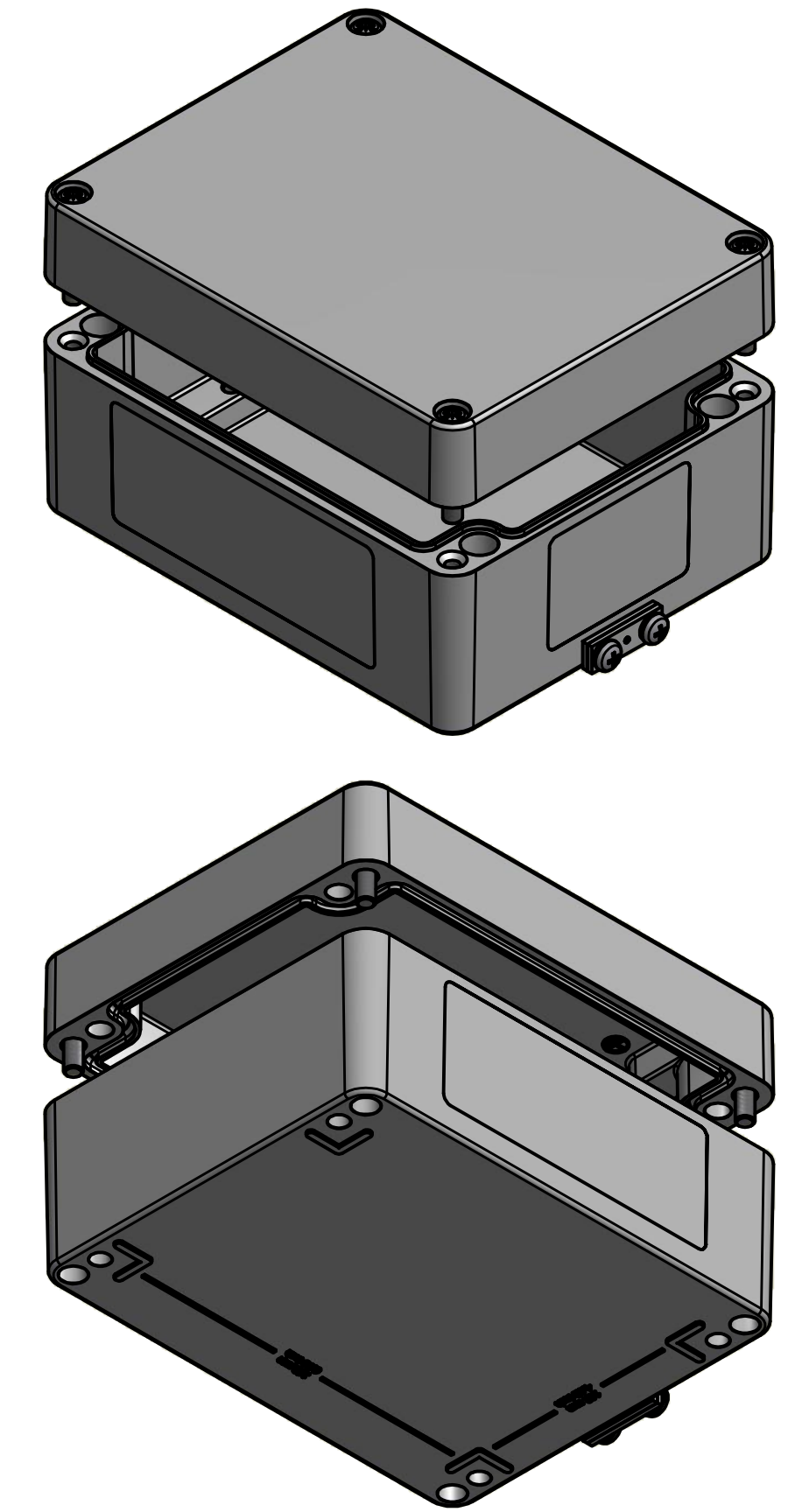
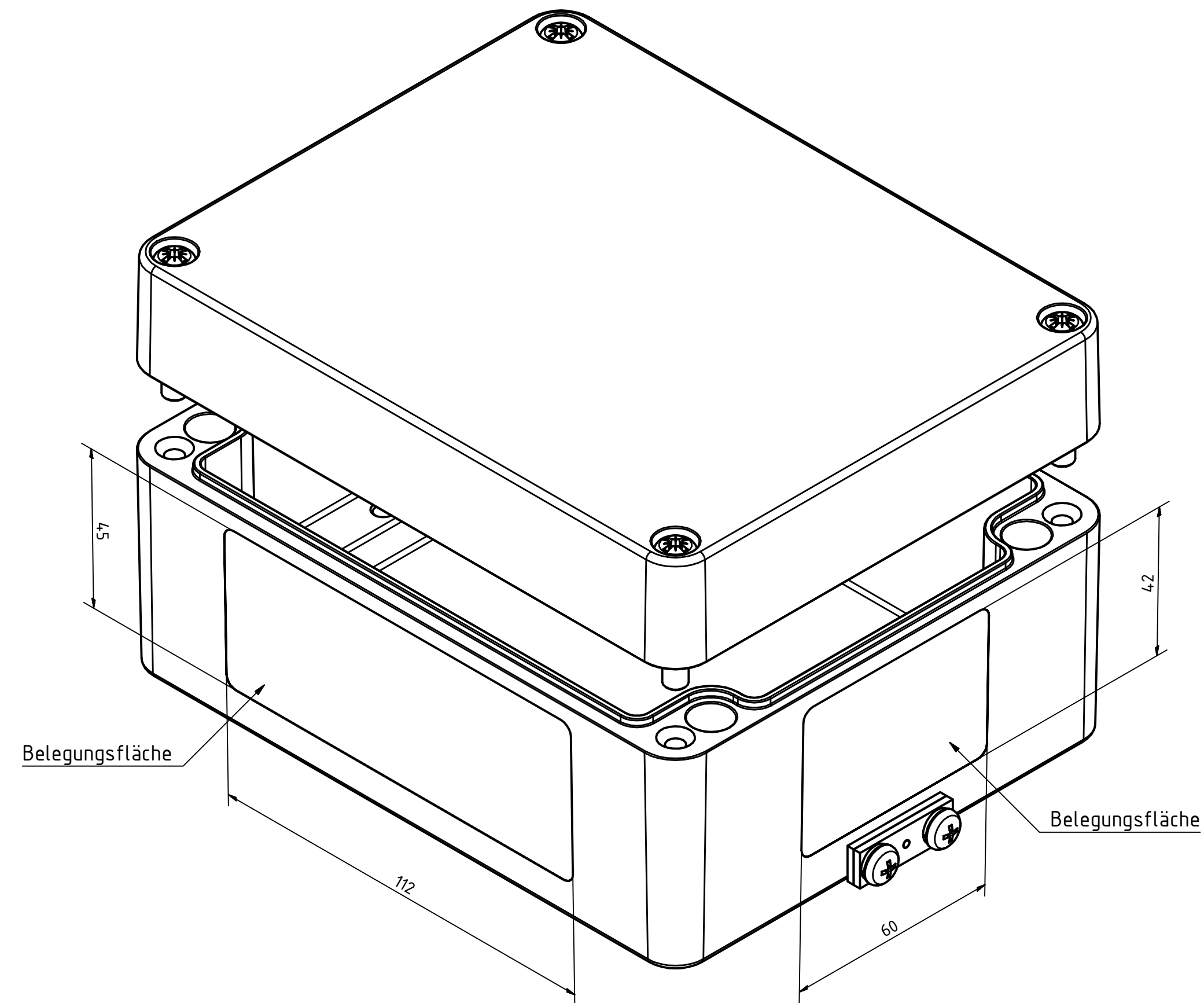


Bestell-Nr.: 3111107500



* = Durch Formkonizität bedingte Verjüngung.

	(Zul. Abw.) ISO 2786 - K DIN 1688 GTA 13/5	(Oberfläche) MA-1	Maßstab: 1:1 (1:2)	Gewicht: -
	Datum: 08.03.2013 Name: R. Rentz	Werkstoff: AISi9(Cu)	Benennung: MBA EX 181490	
Bearb.: 08.03.2013 Gepr.: Norm:	MULTI-BOX GmbH Wallucker Bahndamm 7 D-32278 Kirchlengern www.multi-box.com	Zeichnungsnummer: EX-MBA_181490	Blatt 1 Bl. 1	
Zust.: Änderung: Datum: Name: (Urspr.):	(Ers. f.): 2	(Ers. d.): 1		