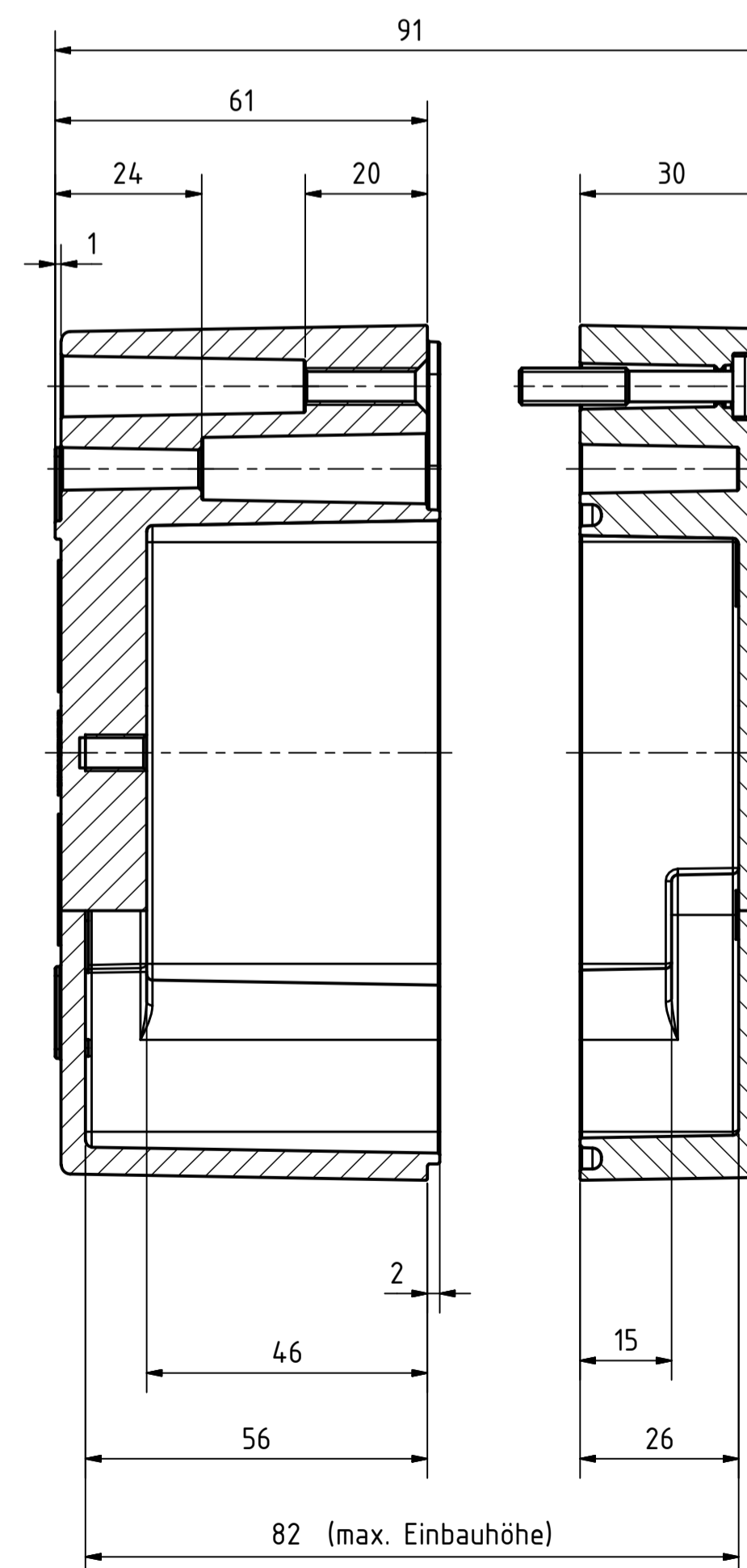
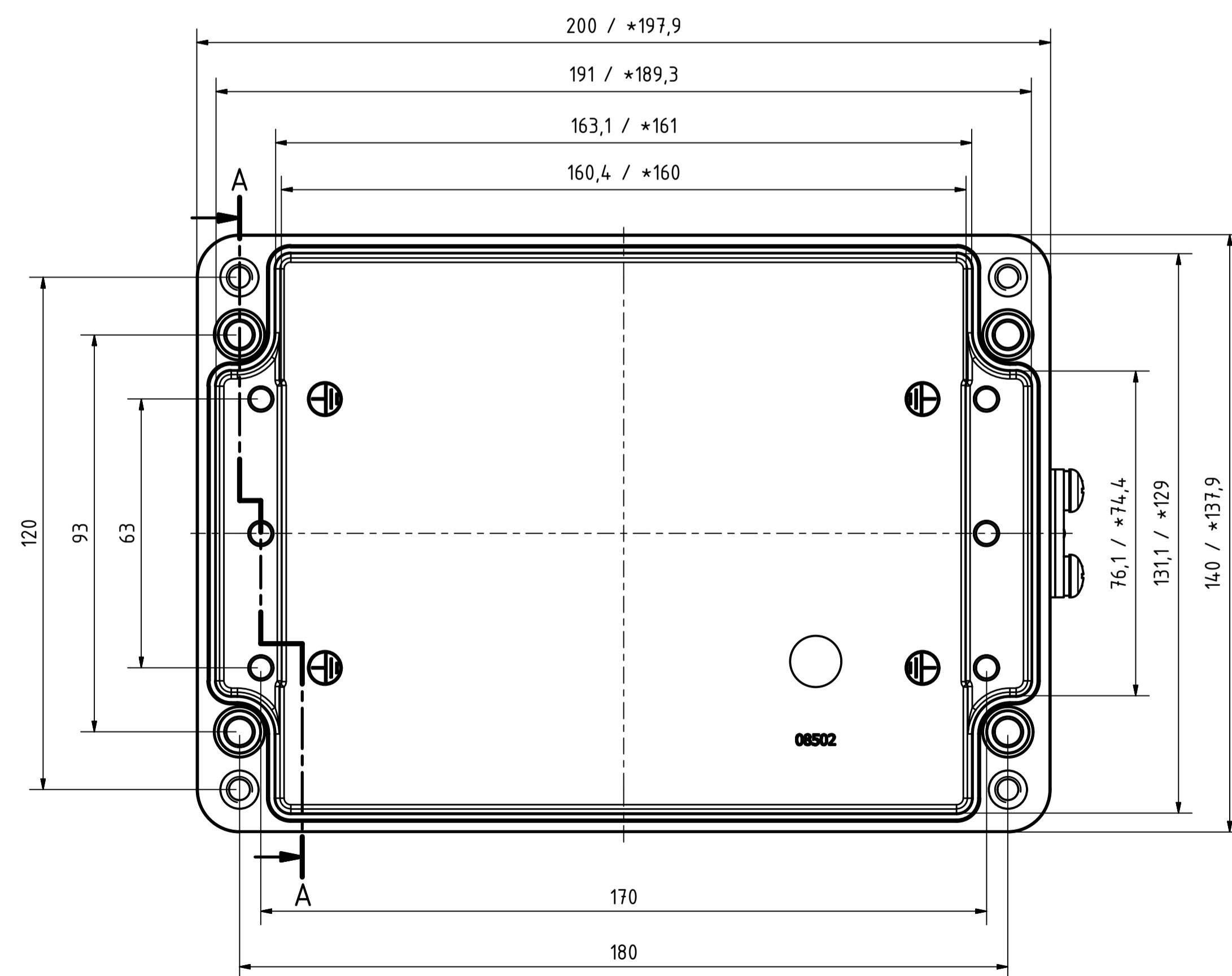
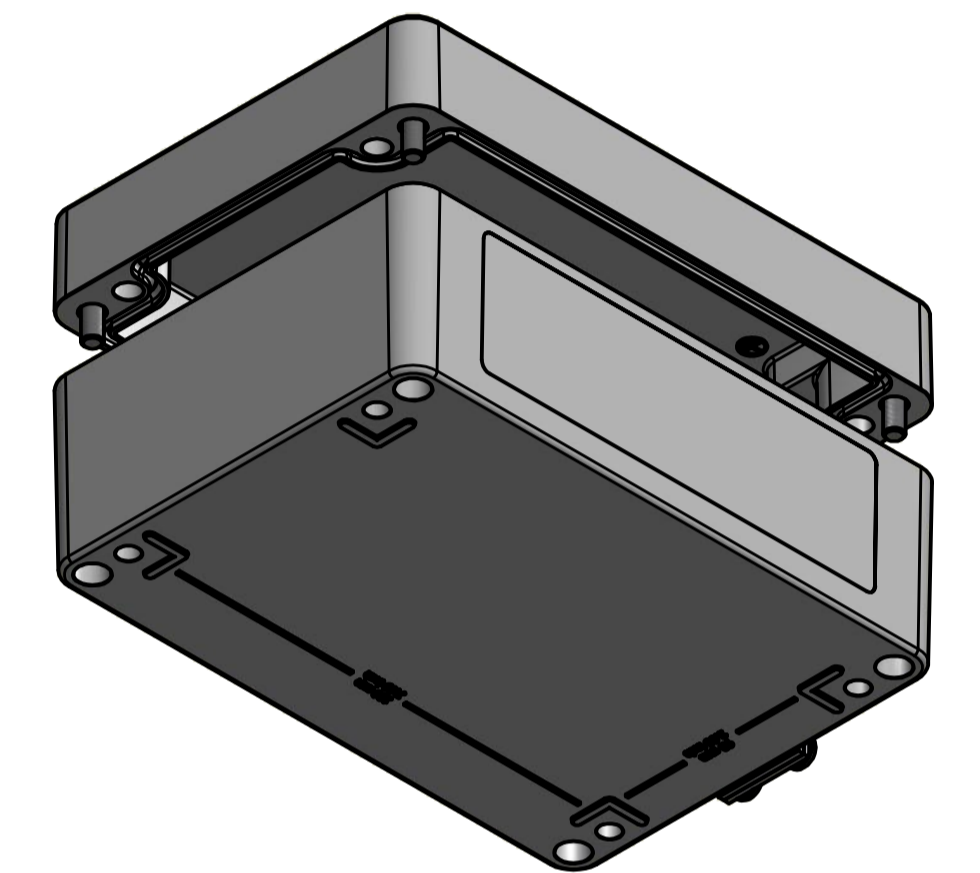
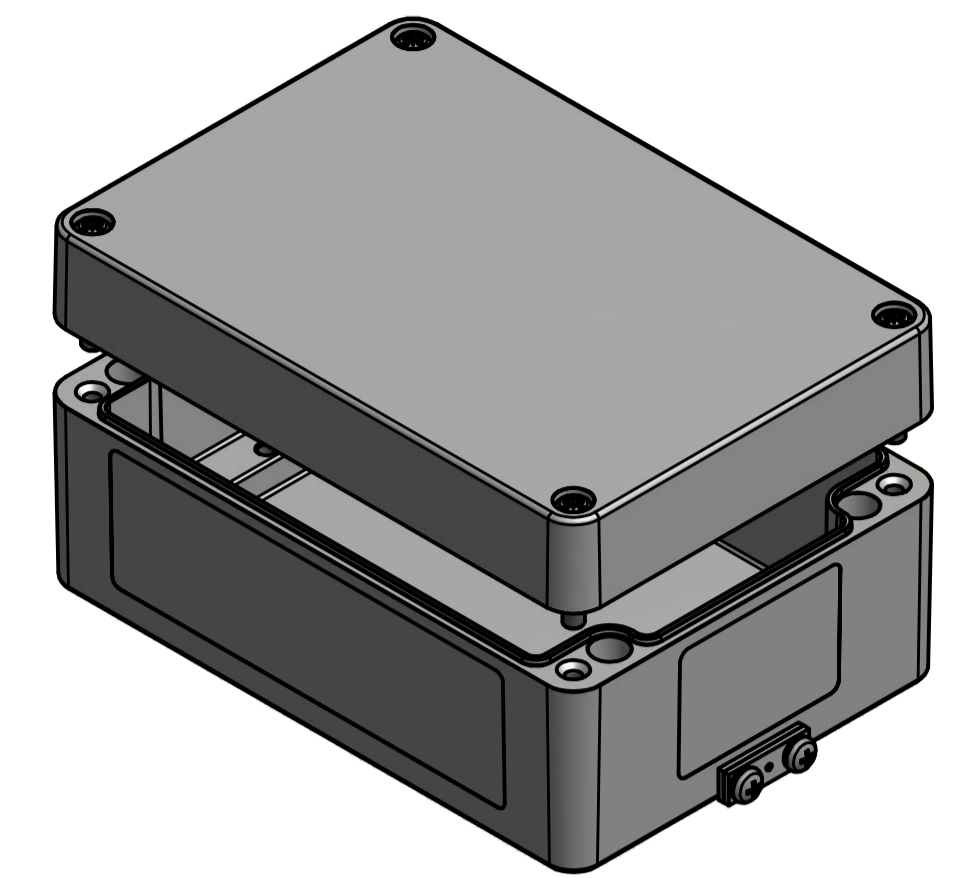
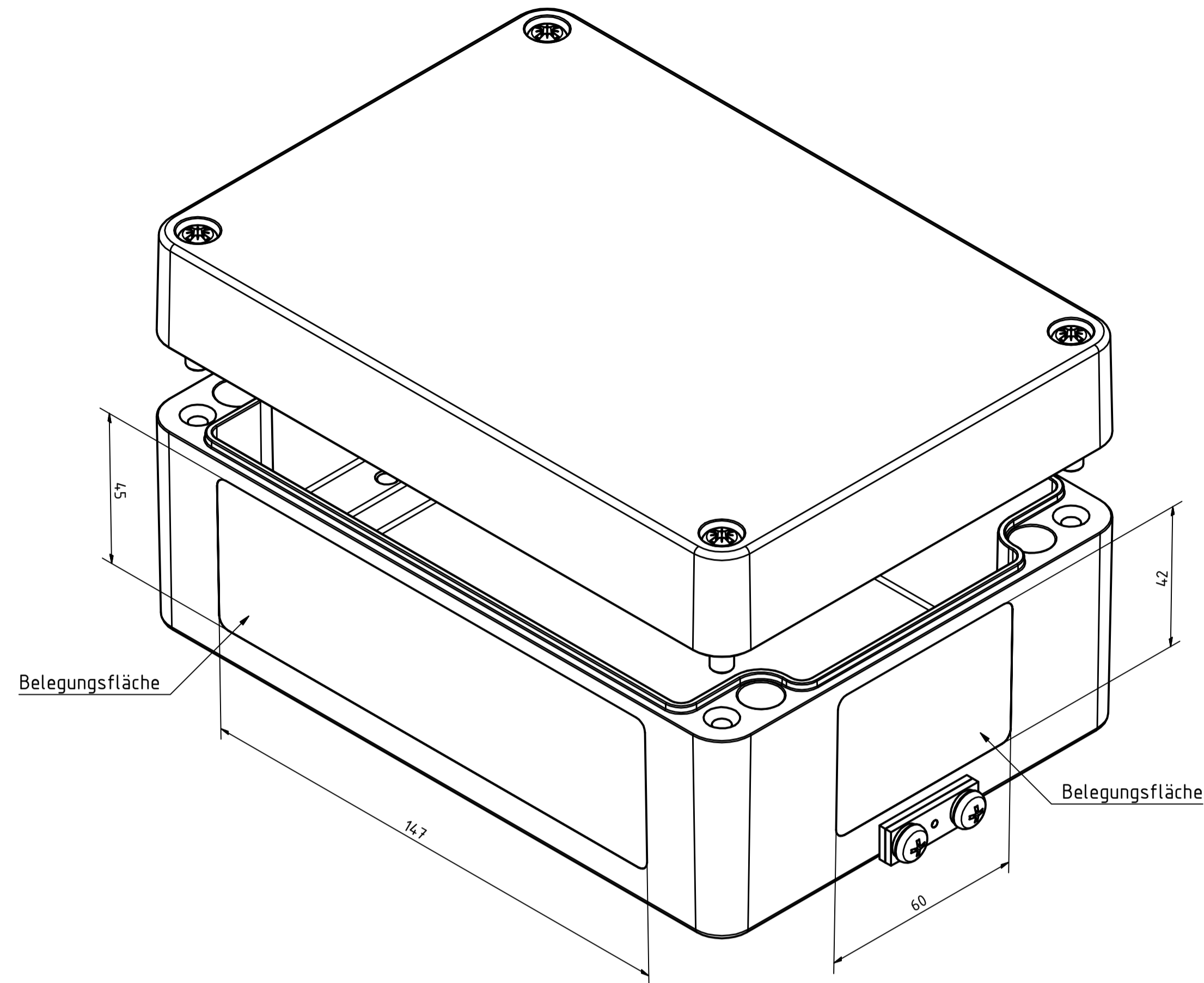


Bestell-Nr.: 3111108500



Zylinderschraube
M6 x 35/10 (ähnl. DIN 84)

* = Durch Formkonizität bedingte Verjüngung.

	(Zul. Abw.) ISO 2786 - K DIN 1688 GTA 13/5	(Oberfläche) Werkstoff: AISi9(Cu)	Maßstab: 1:1 (1:2)	Gewicht: -
	Datum: 08.03.2013 Name: R. Rentz	DIN-A1	Benennung: MBA EX 201490	Zeichnungsnummer: EX-MBA_201490
Zust. Änderung Datum Name (Urspr.)	MULTI-BOX GmbH Wallucker Bahndamm 7 D-32278 Kirchlengern www.multi-box.com	(Ers. f.)	(Ers. d.)	(Ers. d.)