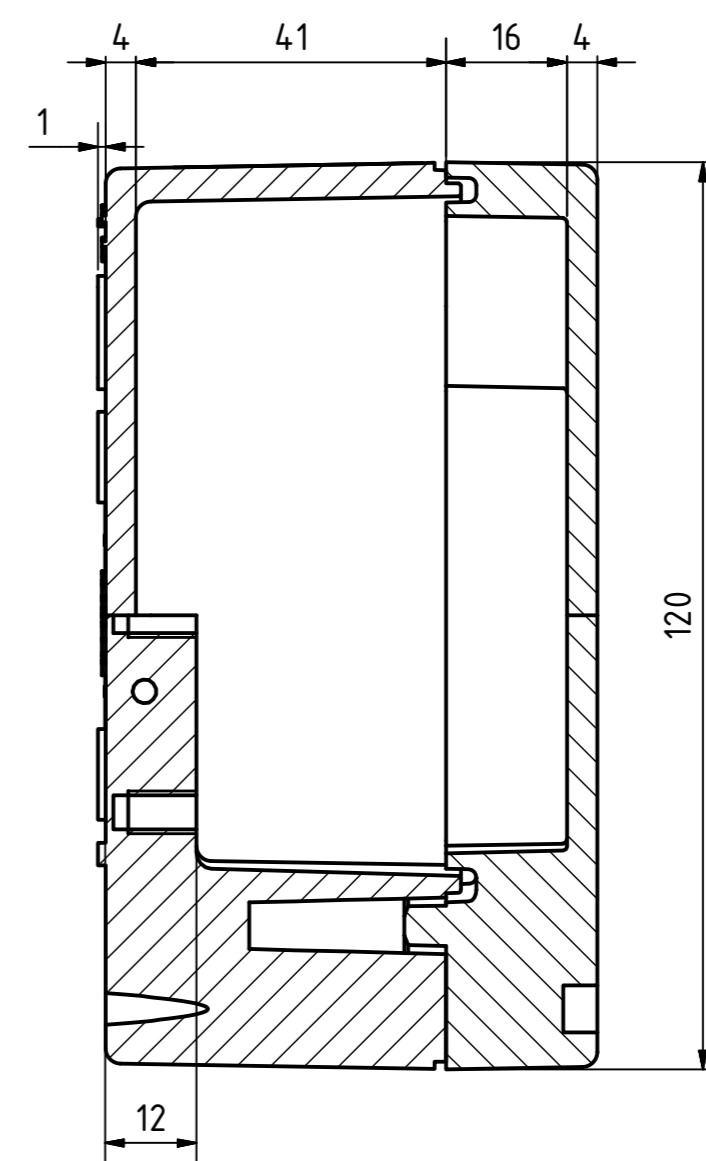
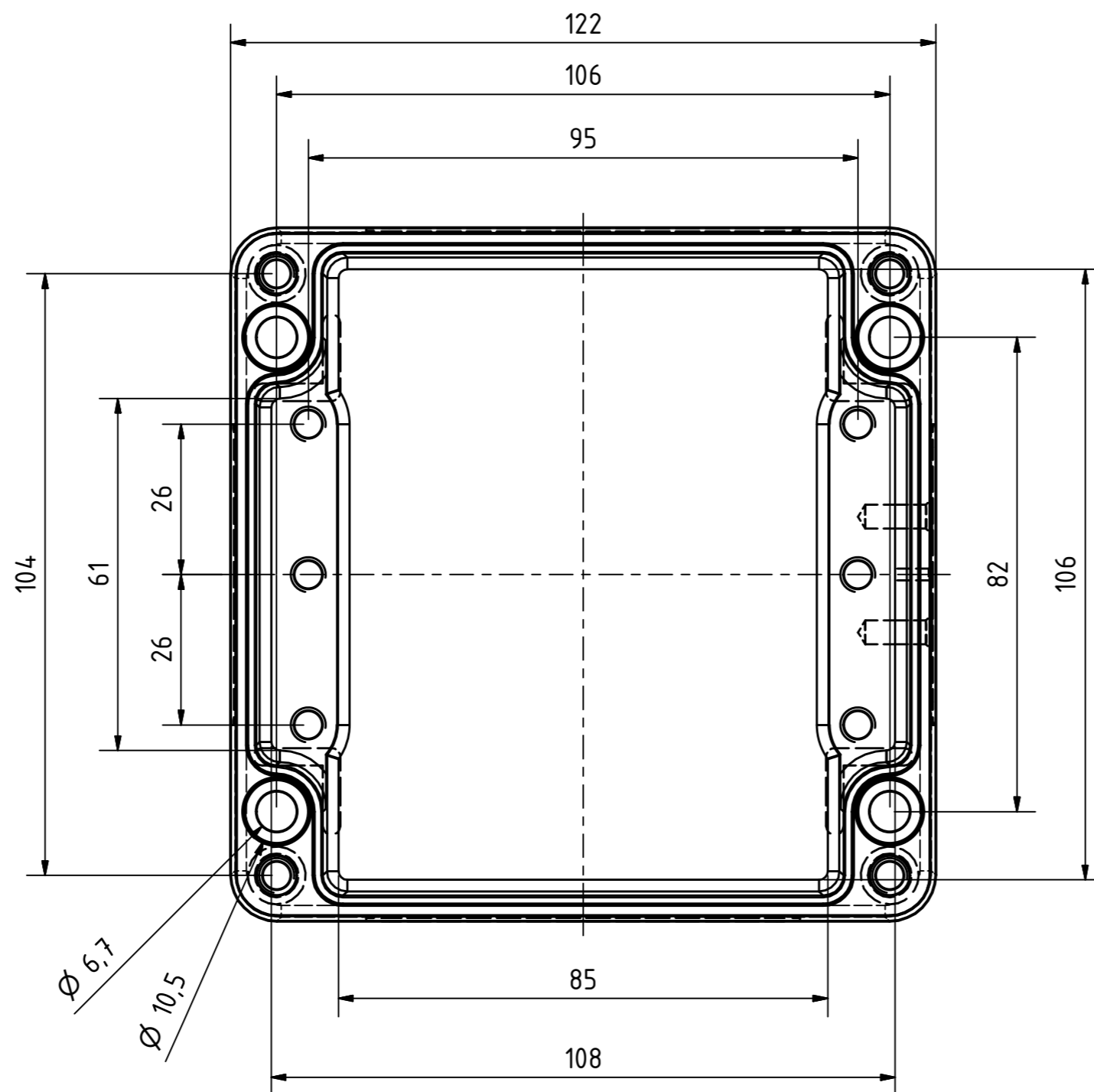
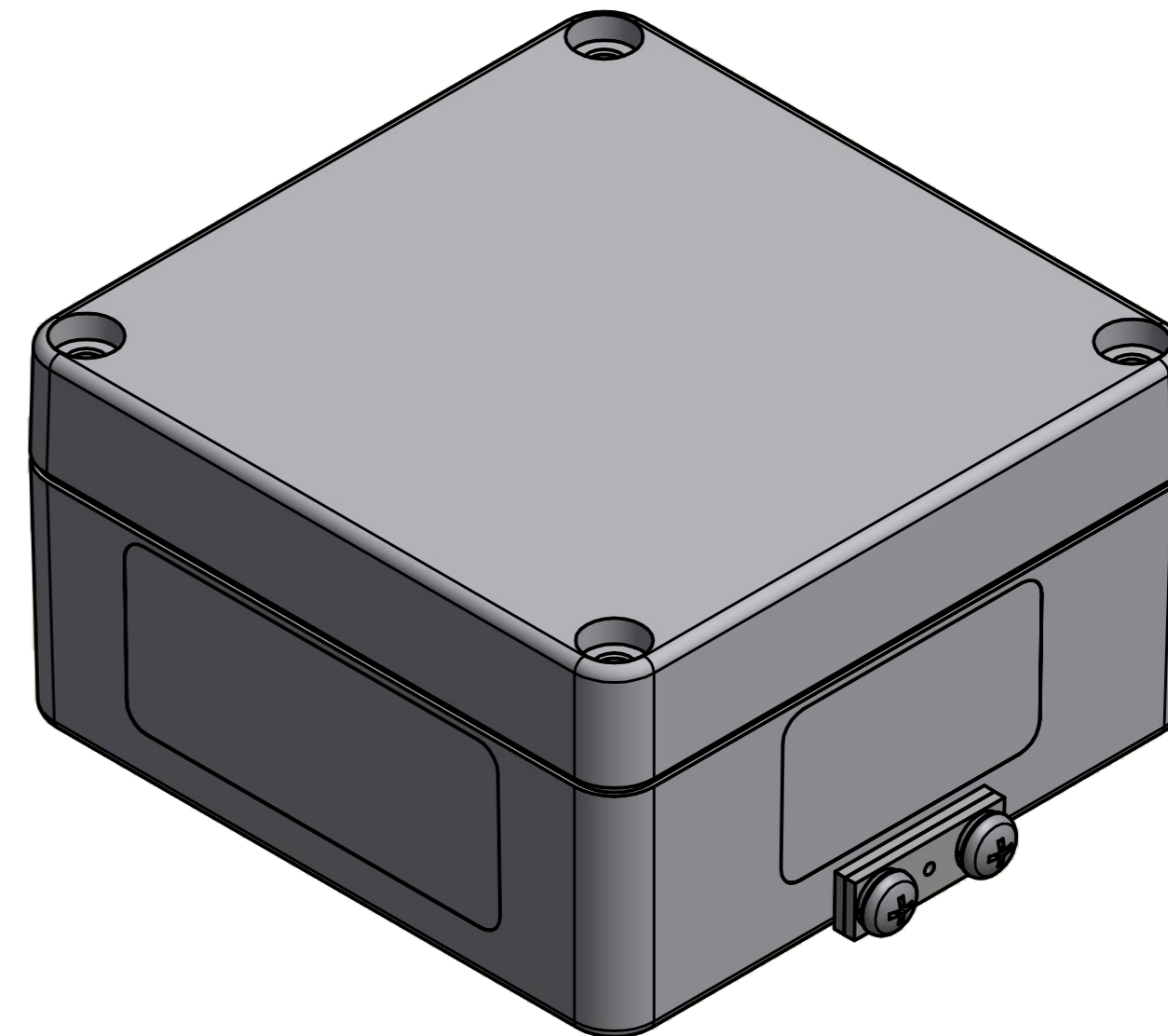
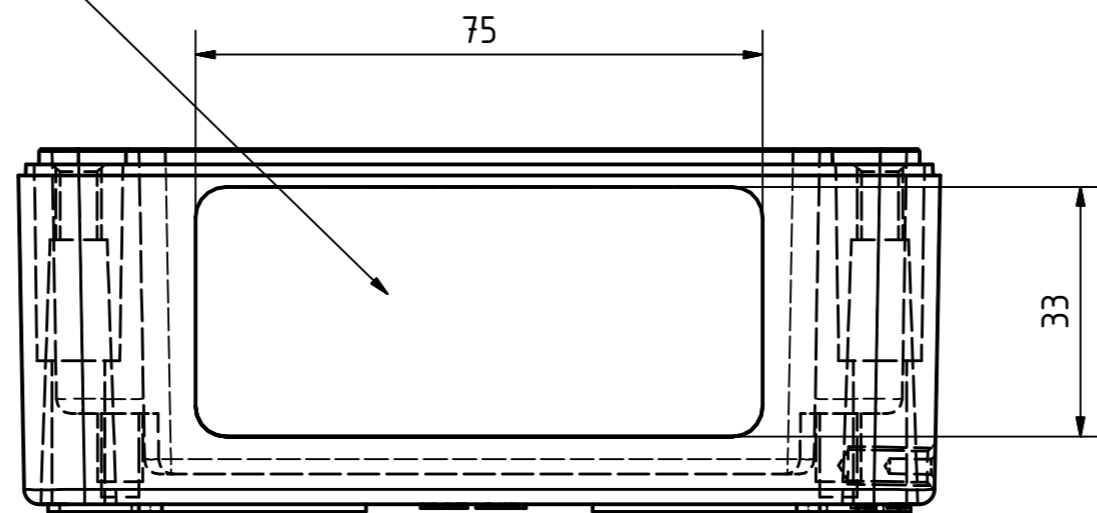


Belegungsflächen



MULTI-BOX THE BOX COMPANY	(Zul. Abw.) DIN 1688 GTA 13/5	(Oberfläche)	Massstab:	Gewicht:	
			Werkstoff: AISi9(Cu)		
	Datum 19.12.2011	Name SG	Benennung:		
	Gepr.				
	Norm				
MULTI-BOX GmbH Walltücker Bahndamm 7 D-32278 Kirchlegern www.multi-box.com			Zeichnungsnummer: MBA 121265 Aussenerde	Blatt	
Zust.	Änderung	Datum	Name (Urspr.)	(Ers. f.):	(Ers. d.):