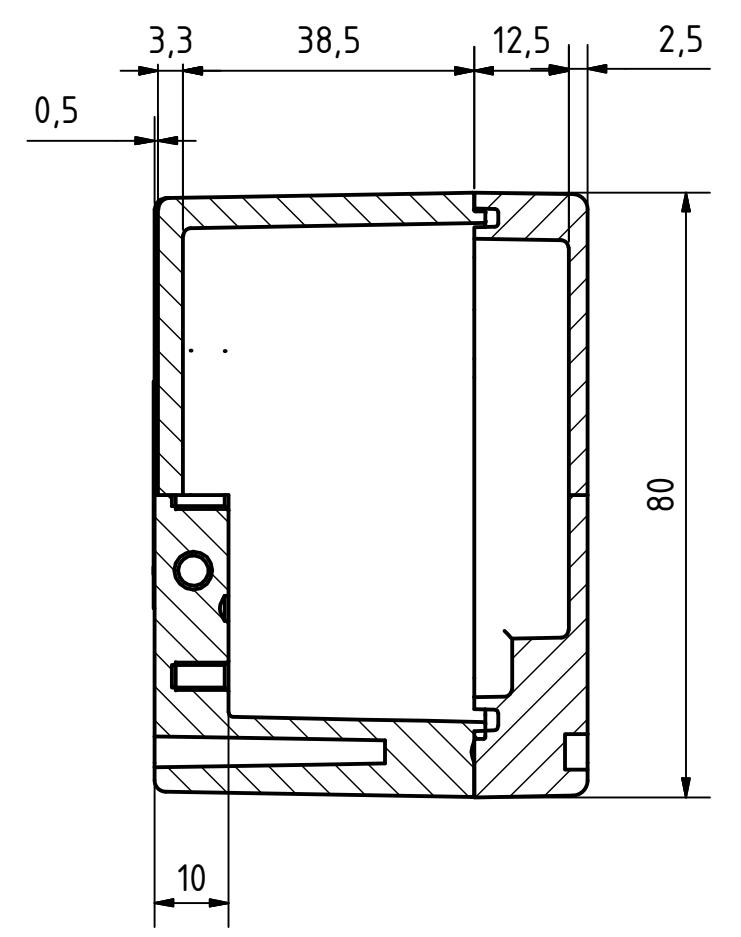
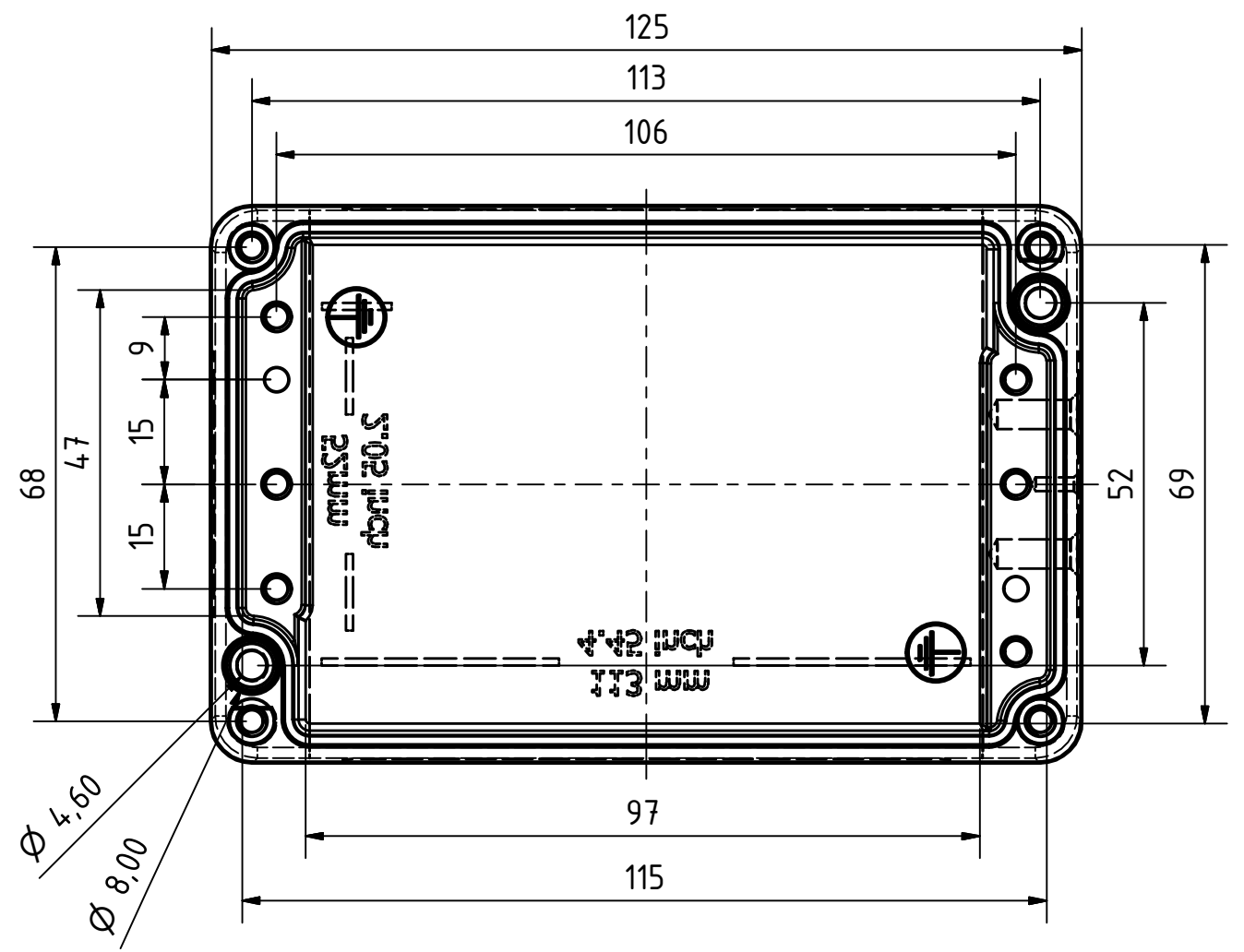
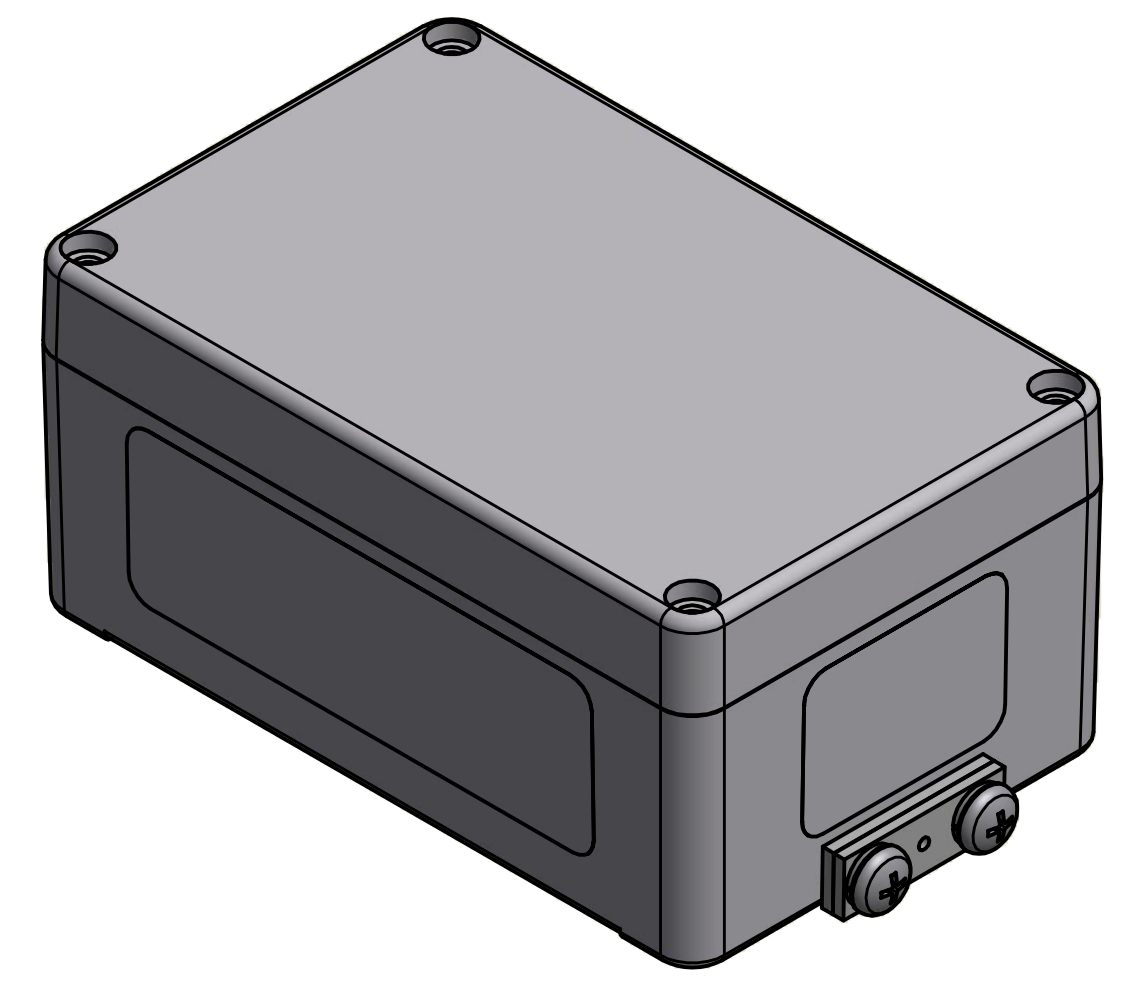
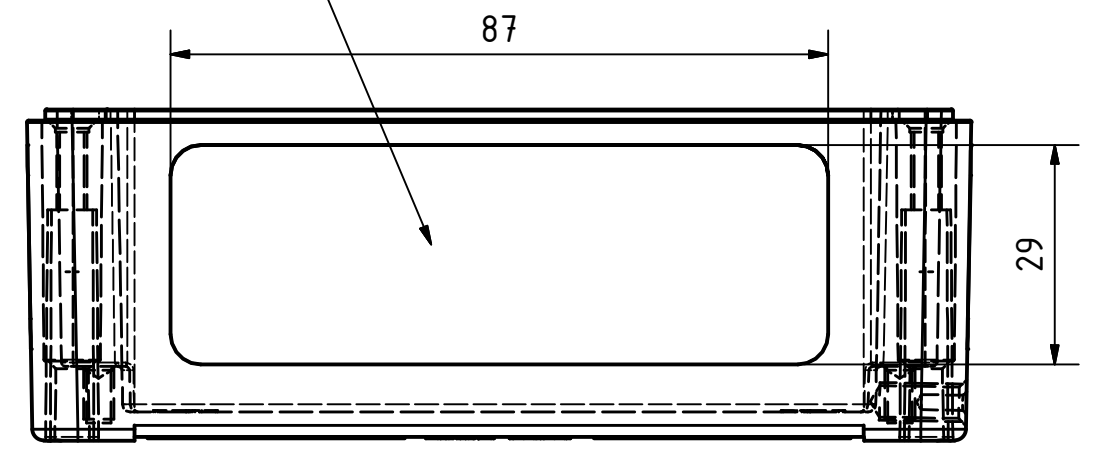
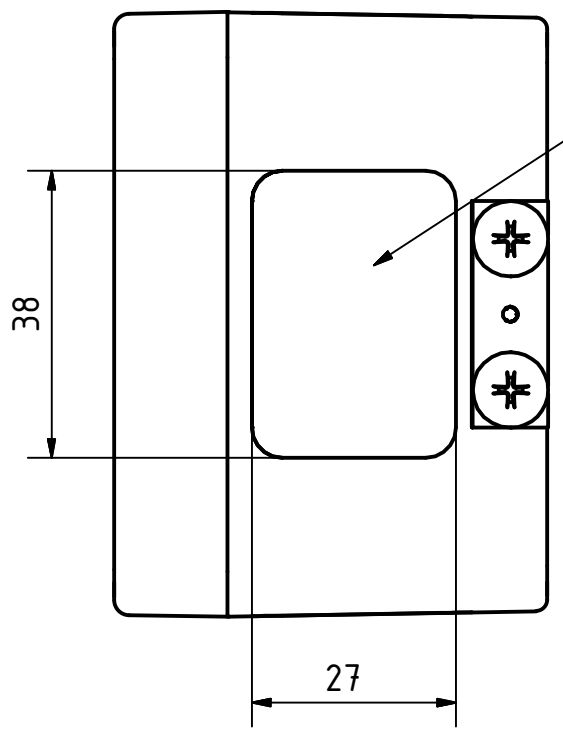
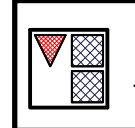


Belegungsflächen



 MULTI-BOX THE BOX COMPANY	(Zul. Abw.) DIN 1688 GTA 13/5	(Oberfläche)	Massstab: 1:1	Gewicht:
			Werkstoff: AlSi9(Cu)	
	Datum 19.12.2011	Name SG	Benennung:	
	Gepr.			
	Norm			
	MULTI-BOX GmbH Walltücker Bahndamm 7 D-32278 Kirchlegern www.multi-box.com		Zeichnungsnummer: MBA 128055 Aussenerde	Blatt
Zust.	Änderung	Datum	Name (Urspr.)	(Ers. f.) (Ers. d.)

AK-AK (1 : 1)