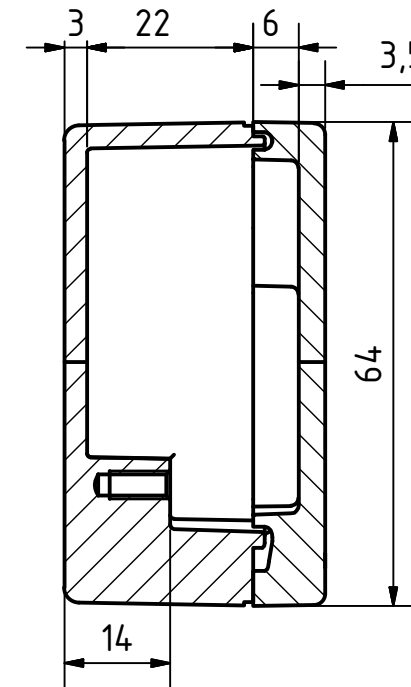
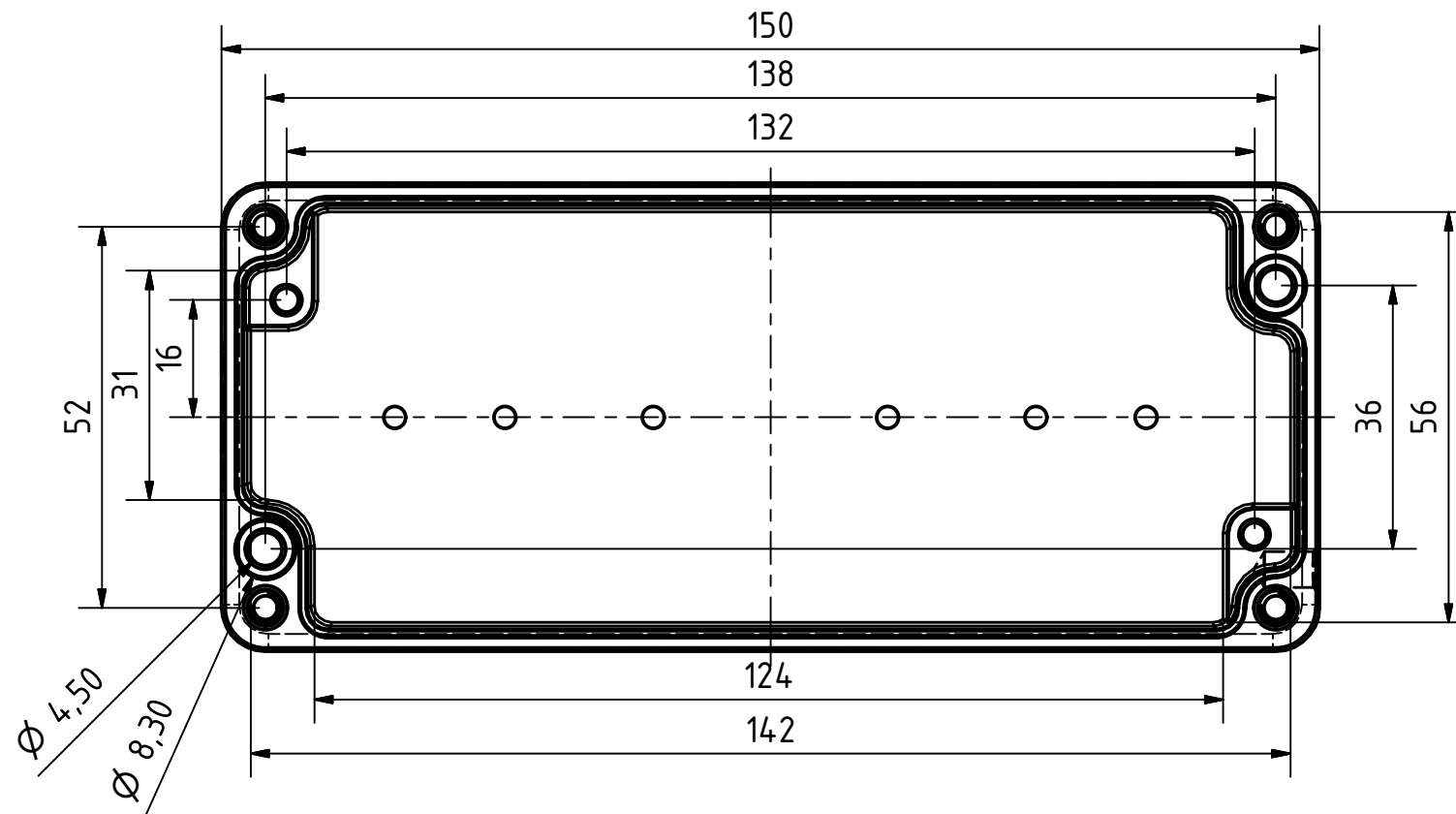
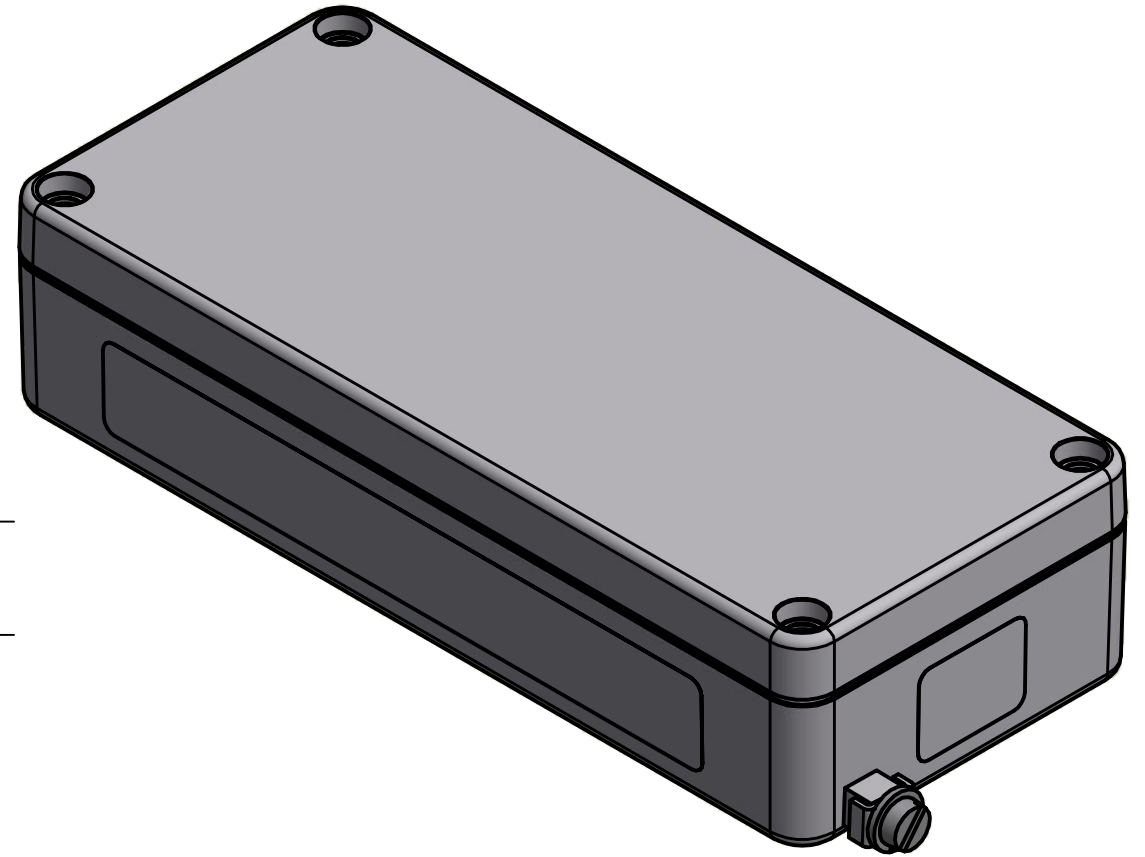
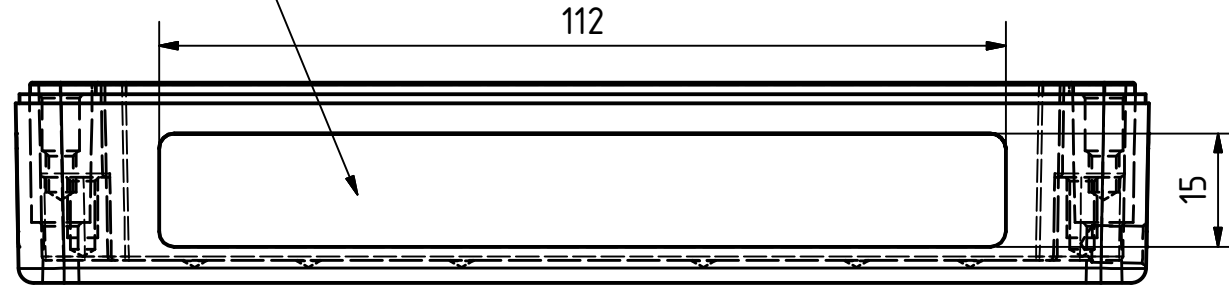



Belegungsflächen



 MULTI-BOX THE BOX COMPANY	(Zul.Abw.) DIN 1688 GTA 13/5	(Oberfläche)	Masstab: 1:1	Gewicht:
			Werkstoff: AlSi9(Cu)	
	Datum Bearb. 19.12.2011	Name SG	Benennung:	
	Gepr.			
	Norm			
	MULTI-BOX GmbH Wallücker Bahndamm 7 D-32278 Kirchlengern www.multi-box.com		Zeichnungsnummer: MBA 156030 Aussenerde	Blatt Bl.
Zust.	Änderung	Datum	Name	(Ers. f.): (Ers. d.):