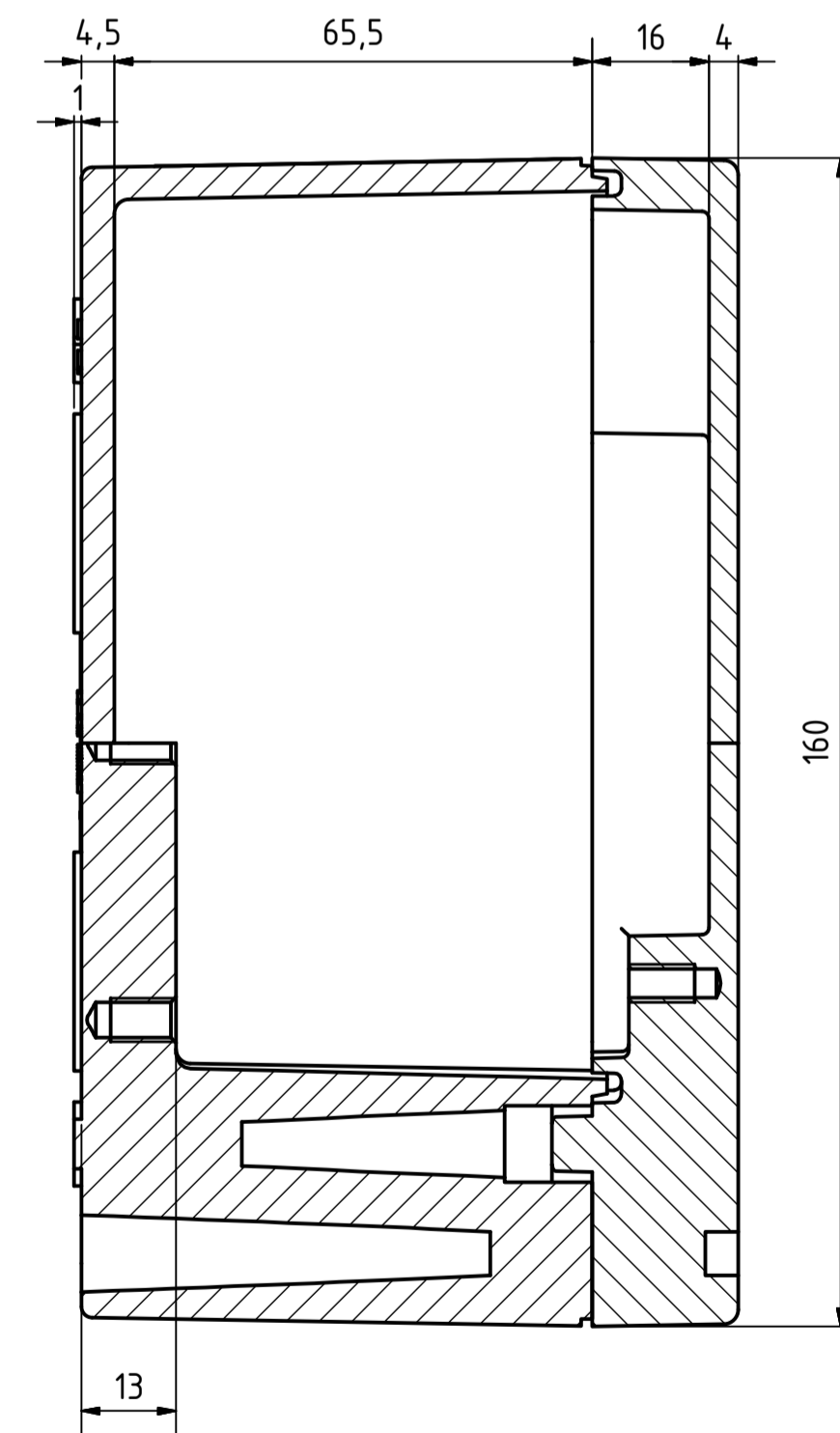
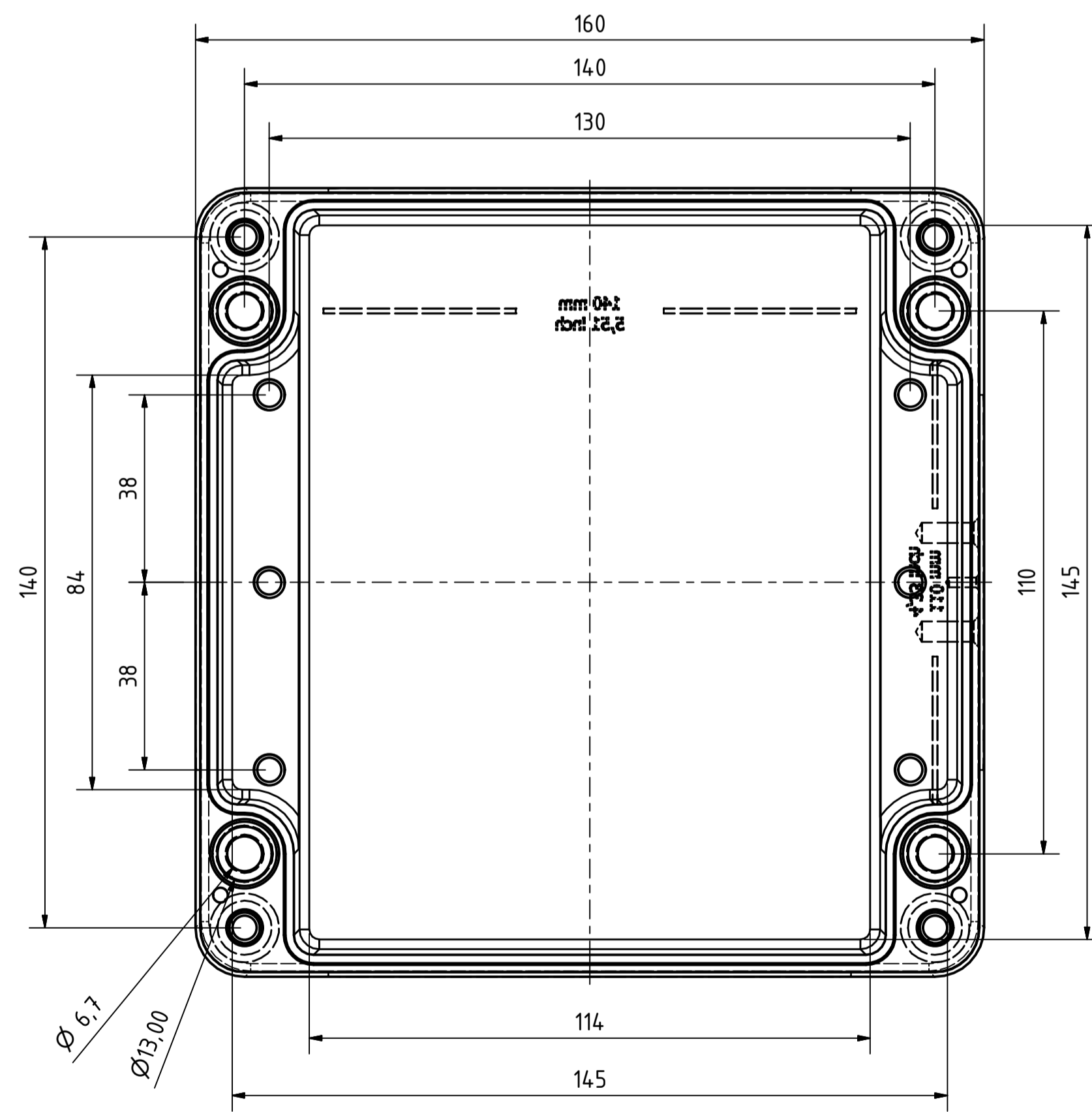
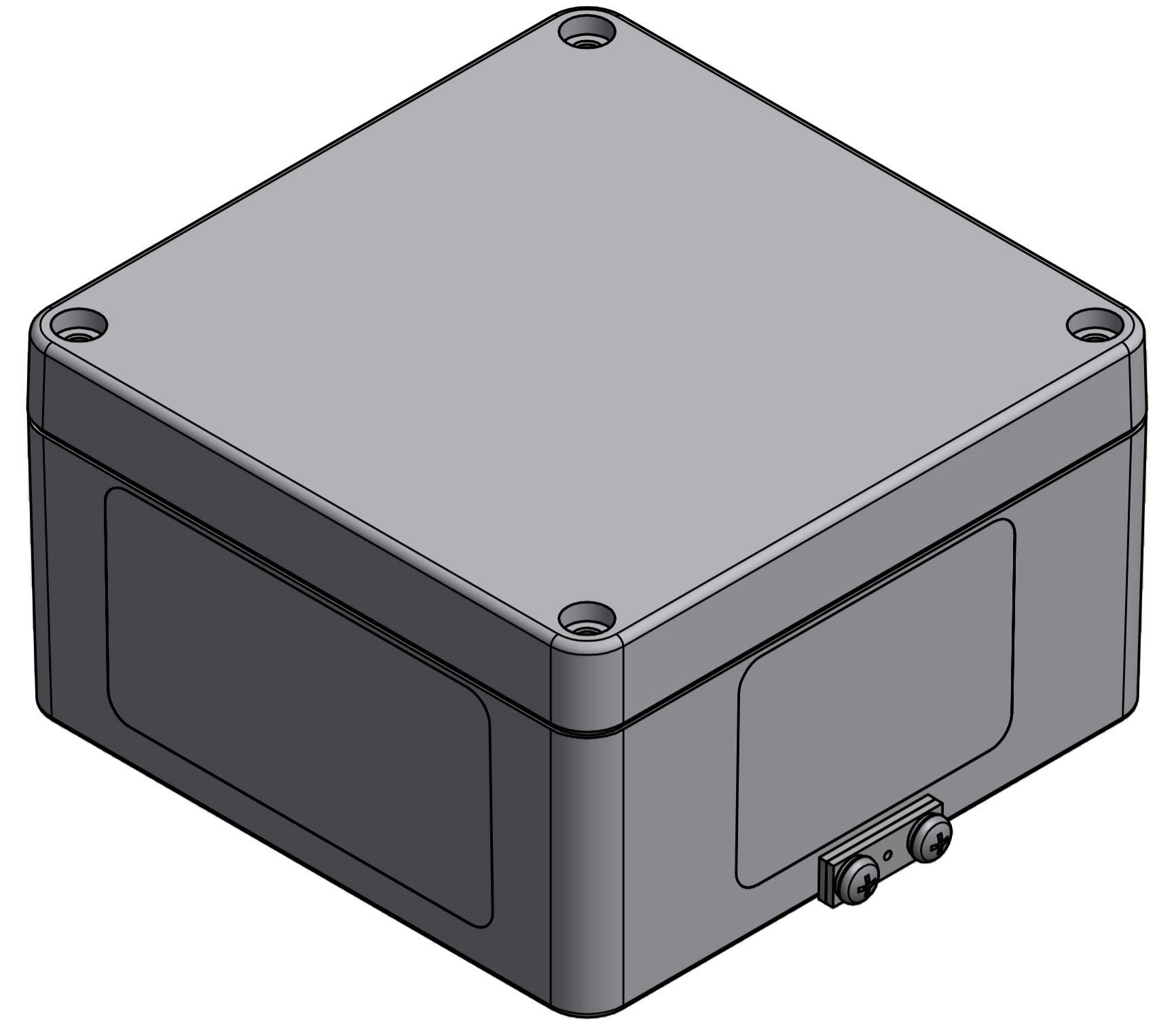
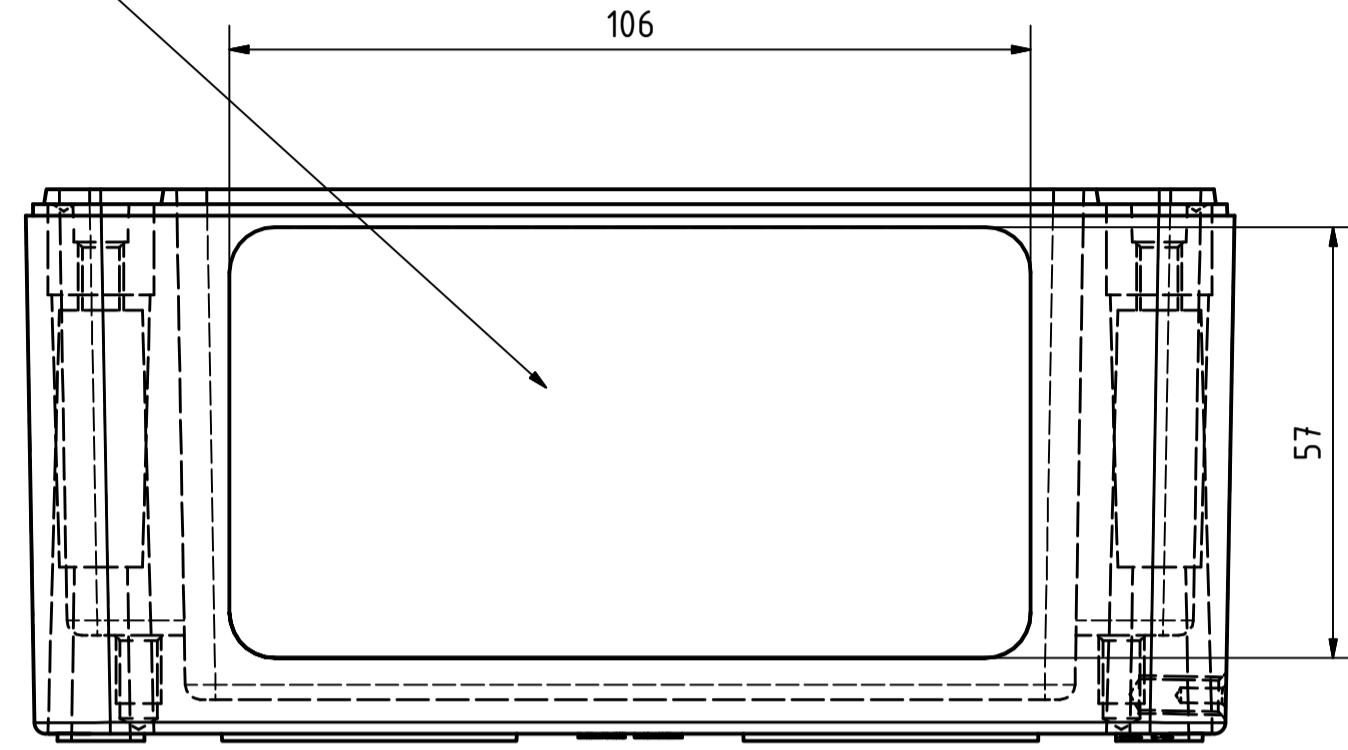


Belegungsflächen



	(Zul. Abw.) DIN 1688 GTA 13/5		(Oberfläche)	Massstab: 1:1 Werkstoff: AlSi9(Cu)	Gewicht:
	Bearb. 19.12.2011 Gepr. Norm	Datum 19.12.2011 Name SG	Name Name	Benennung: MBA 161690 Aussenerde	Blatt Bl.
Zust. Änderung Datum Name (Urspr.)	MULTI-BOX GmbH Wallücker Bahndamm 7 D-32278 Kirchlengern www.multi-box.com	Blatt Bl.	Zeichnungsnummer: MBA 161690 Aussenerde (Ers. f.): (Ers. d.):	Blatt Bl.	Zeichnungsnummer: MBA 161690 Aussenerde (Ers. f.): (Ers. d.):