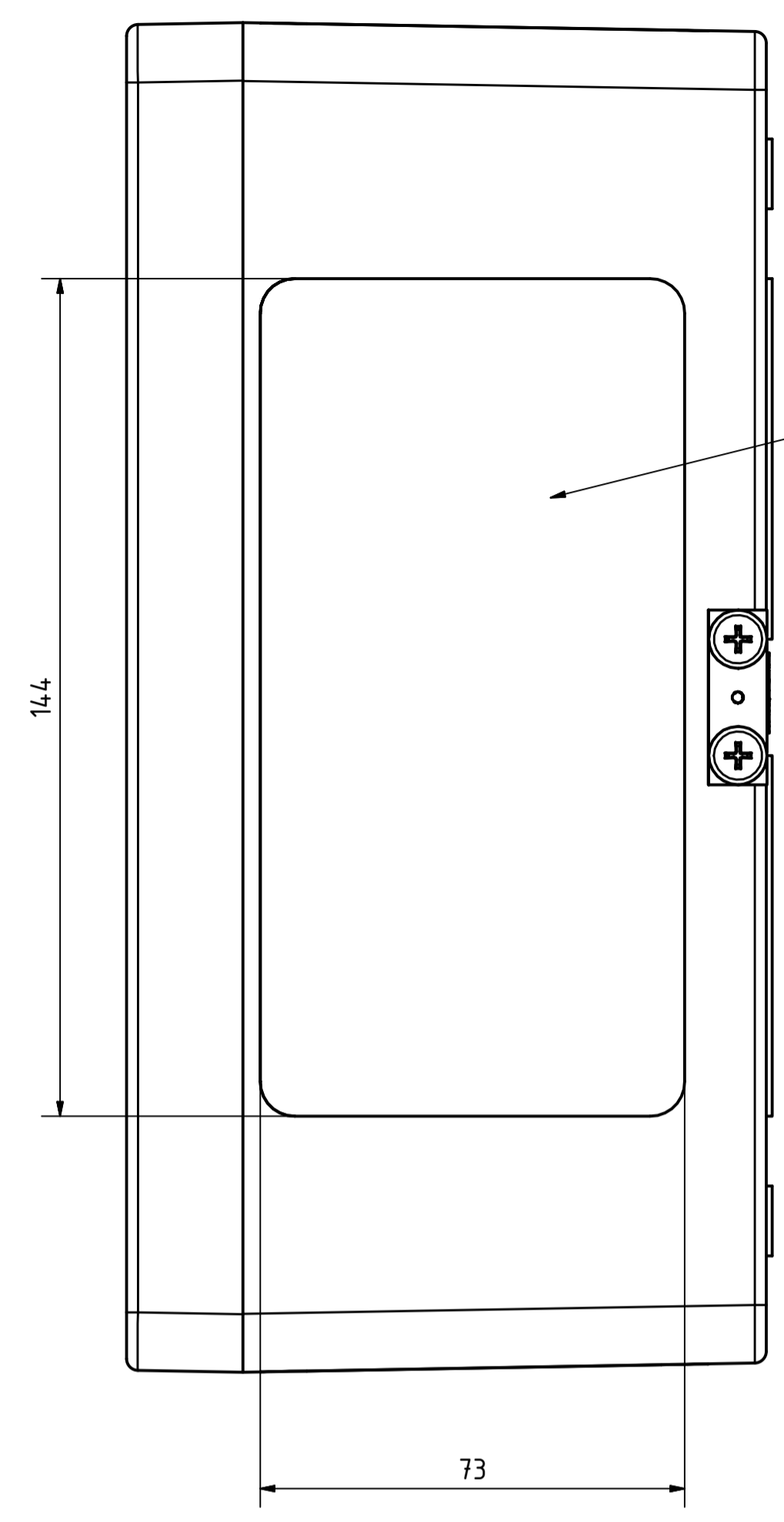
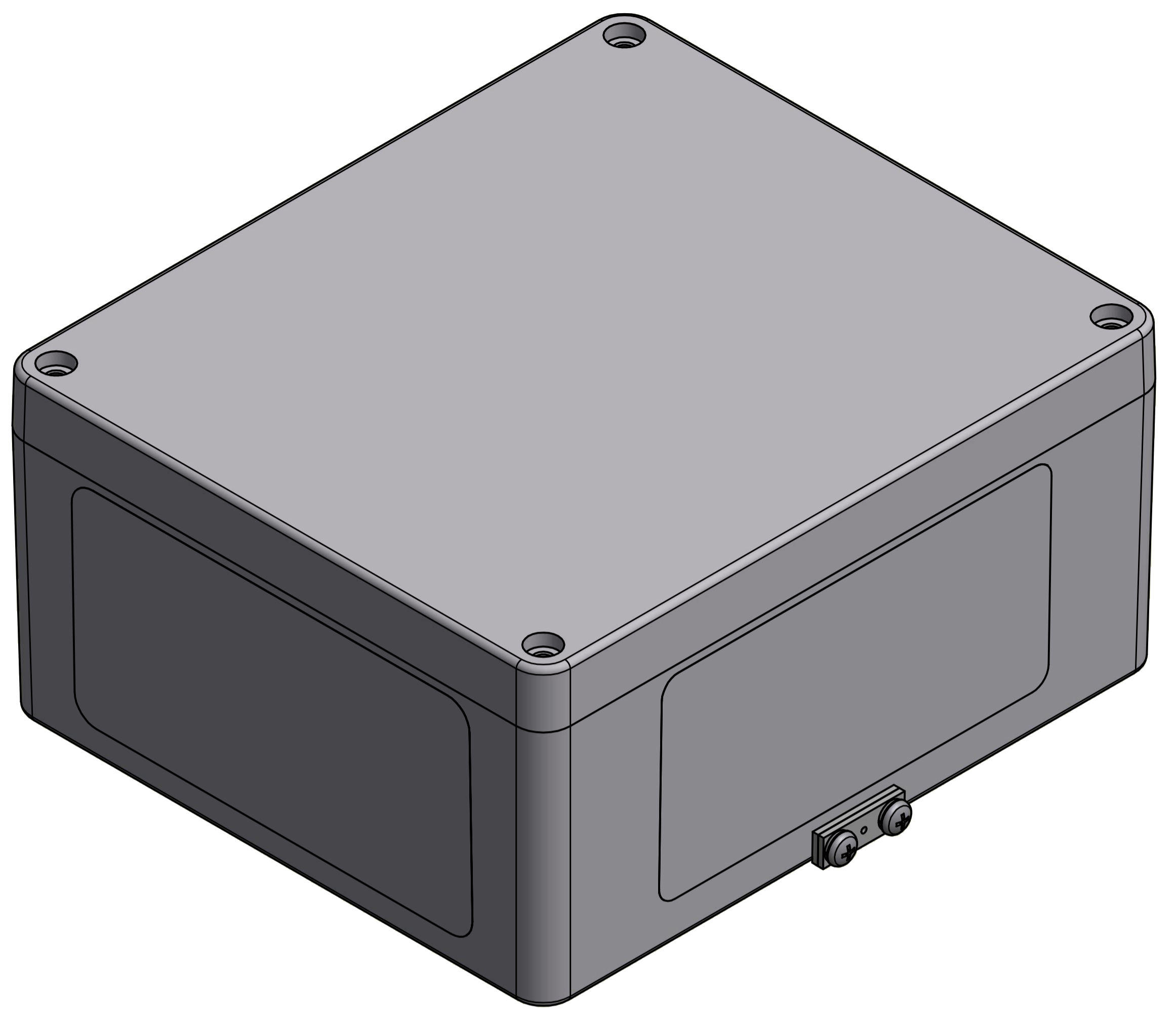
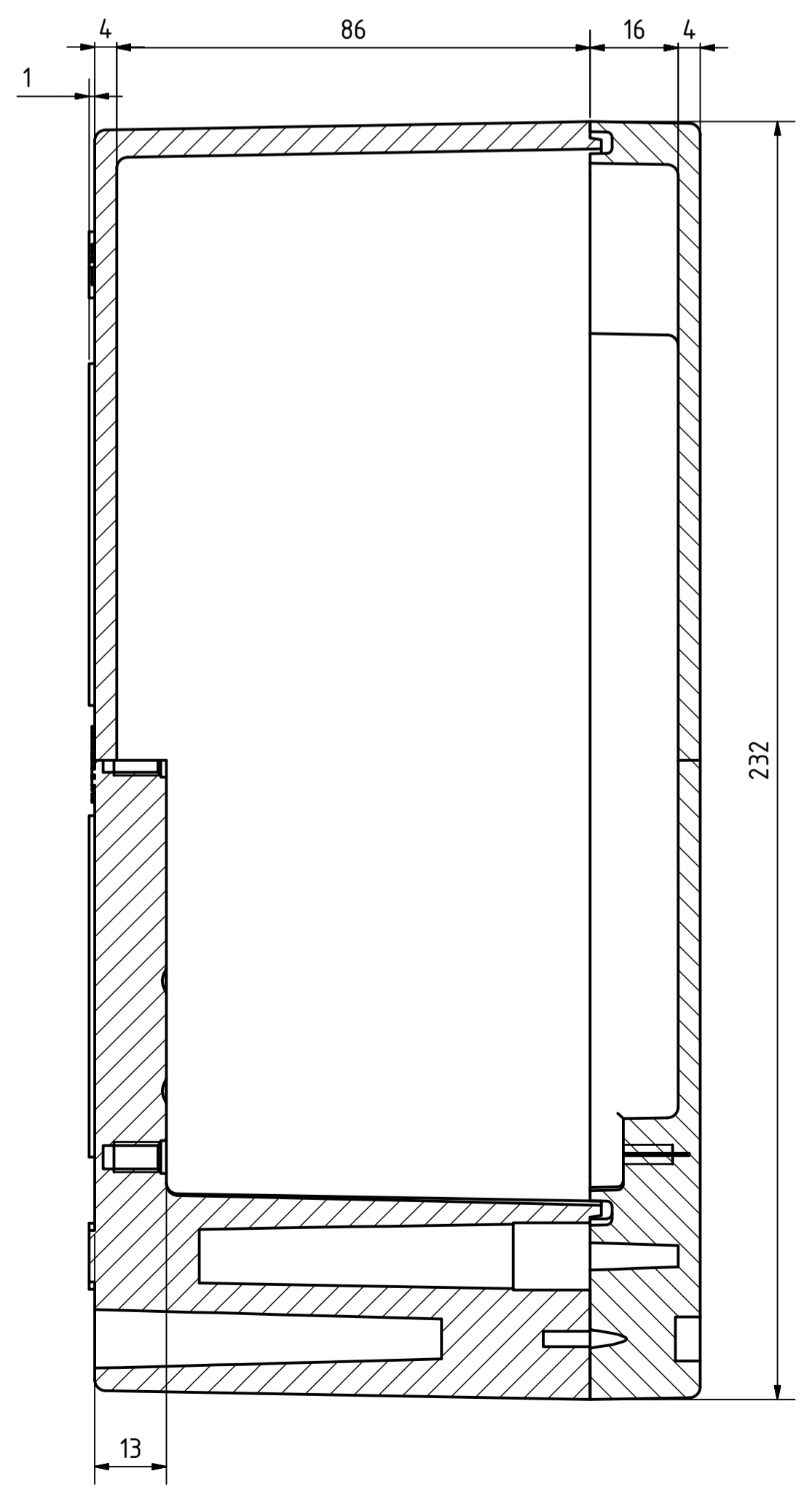
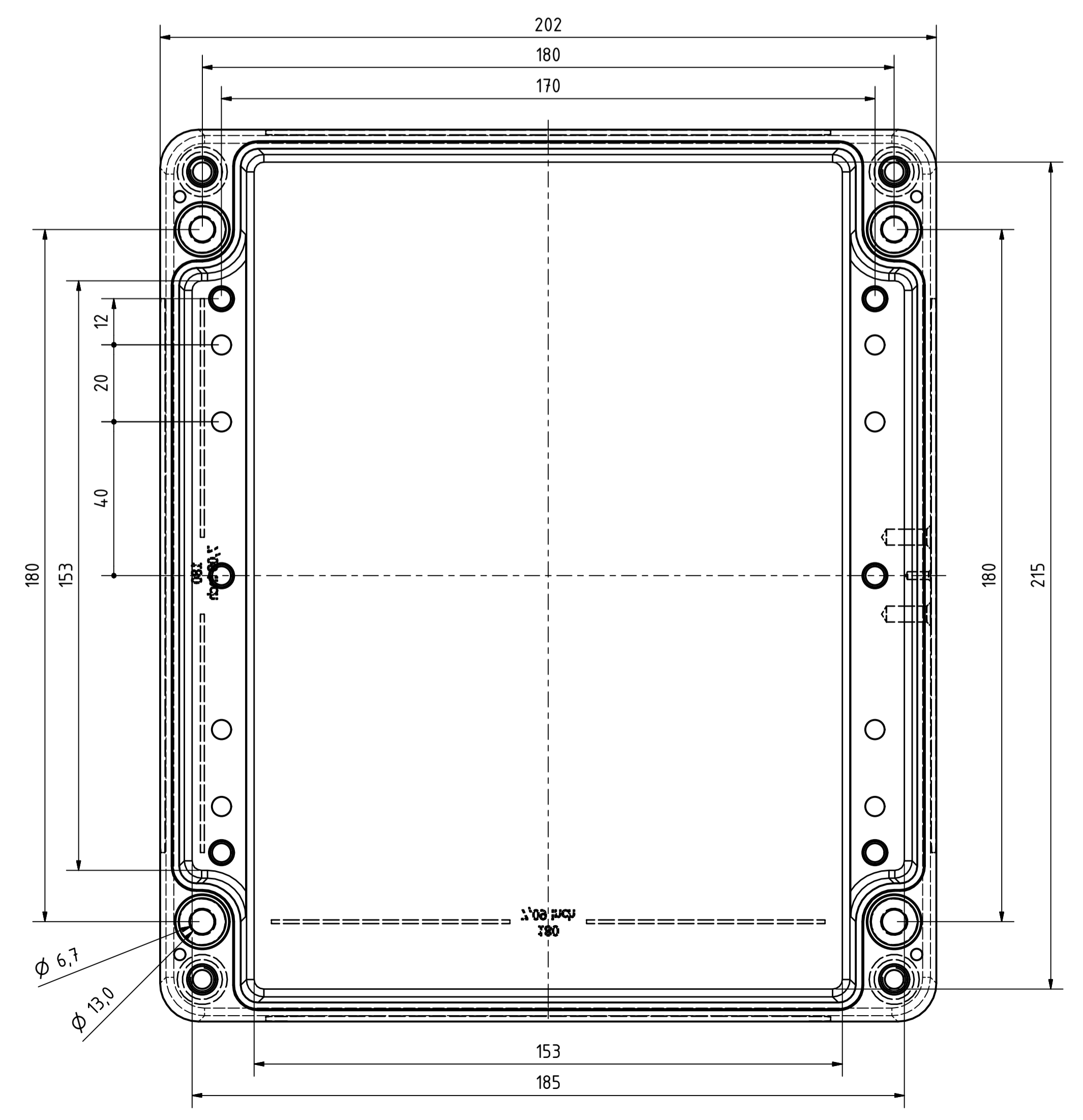
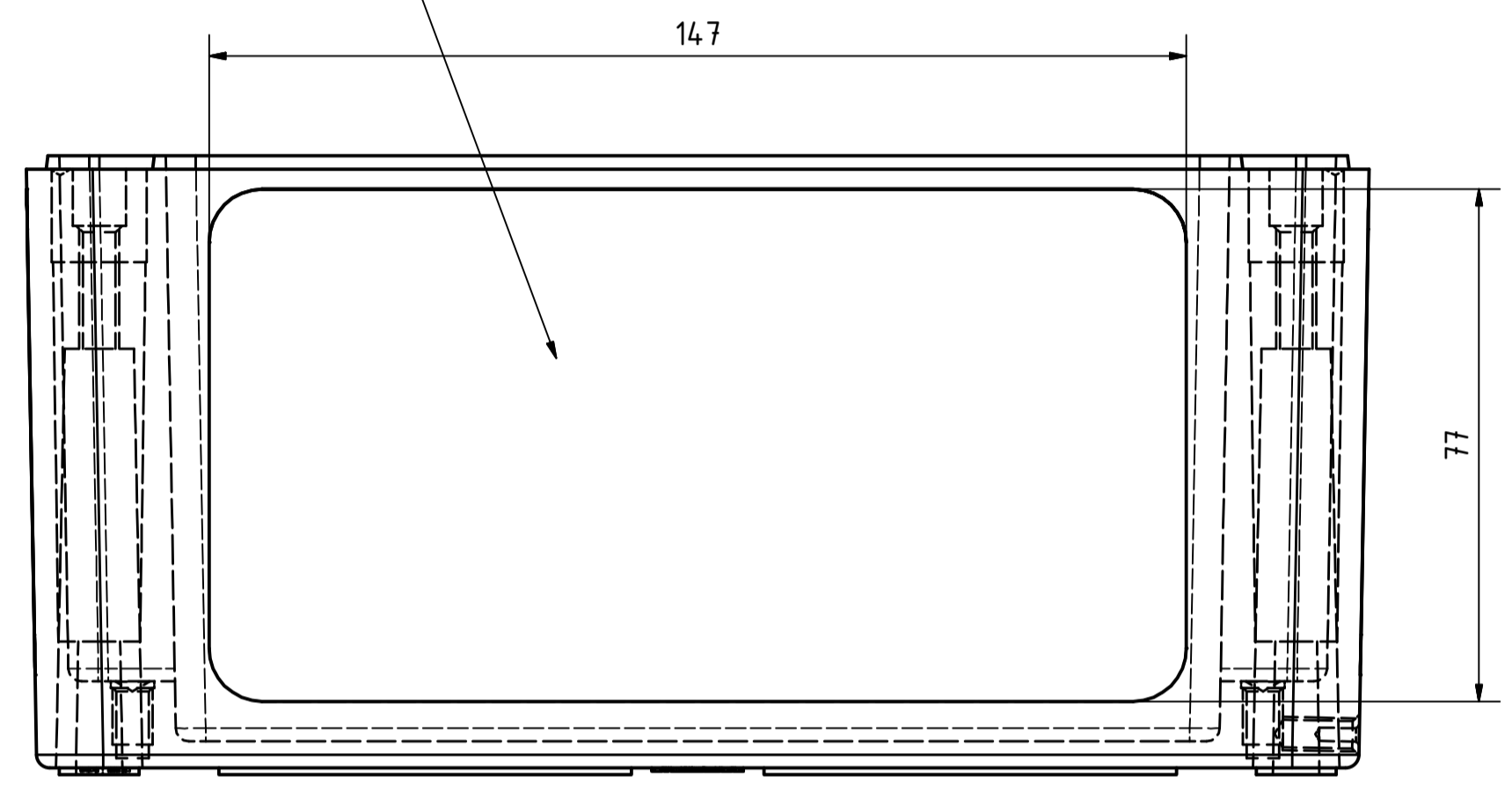


12 11 10 9 8 7 6 5 4 3 2 1

H G F E D C B A



Belegungsflächen



	(Zul. Abw.) DIN 1688	(Oberfläche)	Massstab: 1:1	Gewicht:
	GTA 13/5	Werkstoff: AISI9(Cu)		
Bearb.	Datum	Name	Benennung:	
Gepr.	19.12.2011	SG		
Norm				
MULTI-BOX GmbH Wallucker Bahndamm 7 D-32278 Kirchlengern www.multi-box.com			Zeichnungsnummer:	Blatt
Zust.	Änderung	Datum	MBA 202311 Aussenerde	Bl.
			(Ers. f.):	(Ers. d.):

12 11 10 9 8 7 6 5 4 3 2 1

