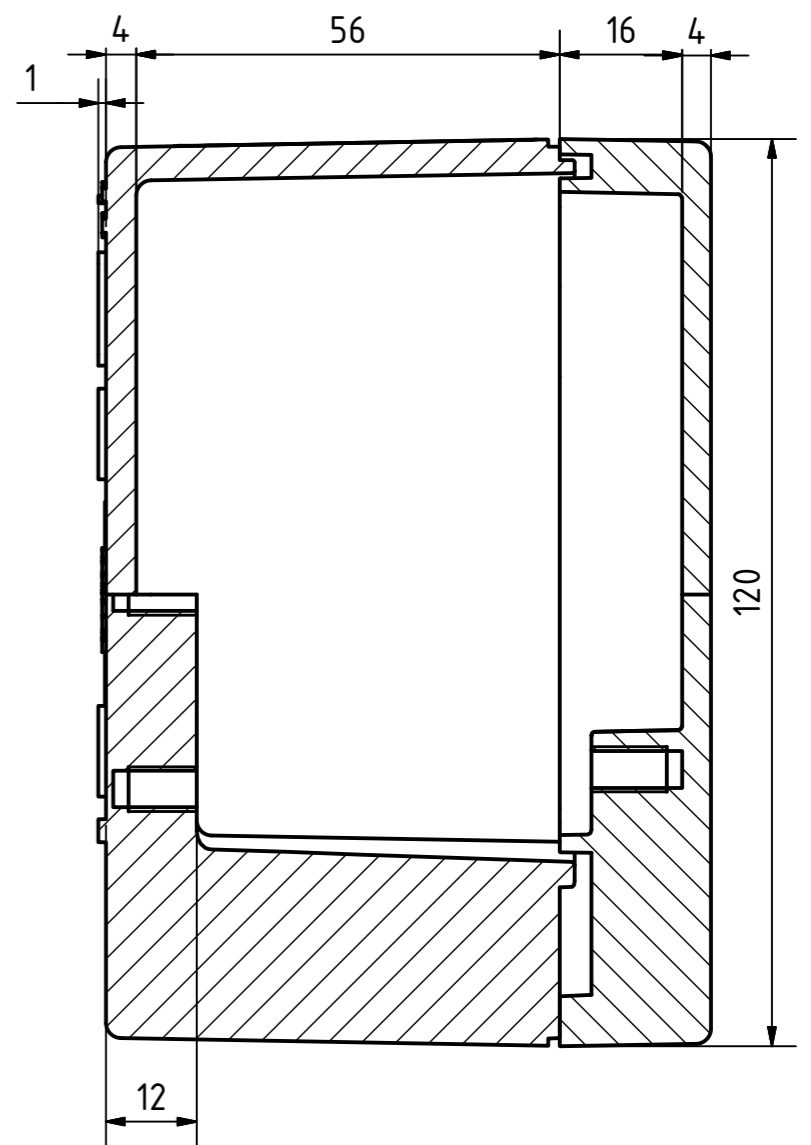
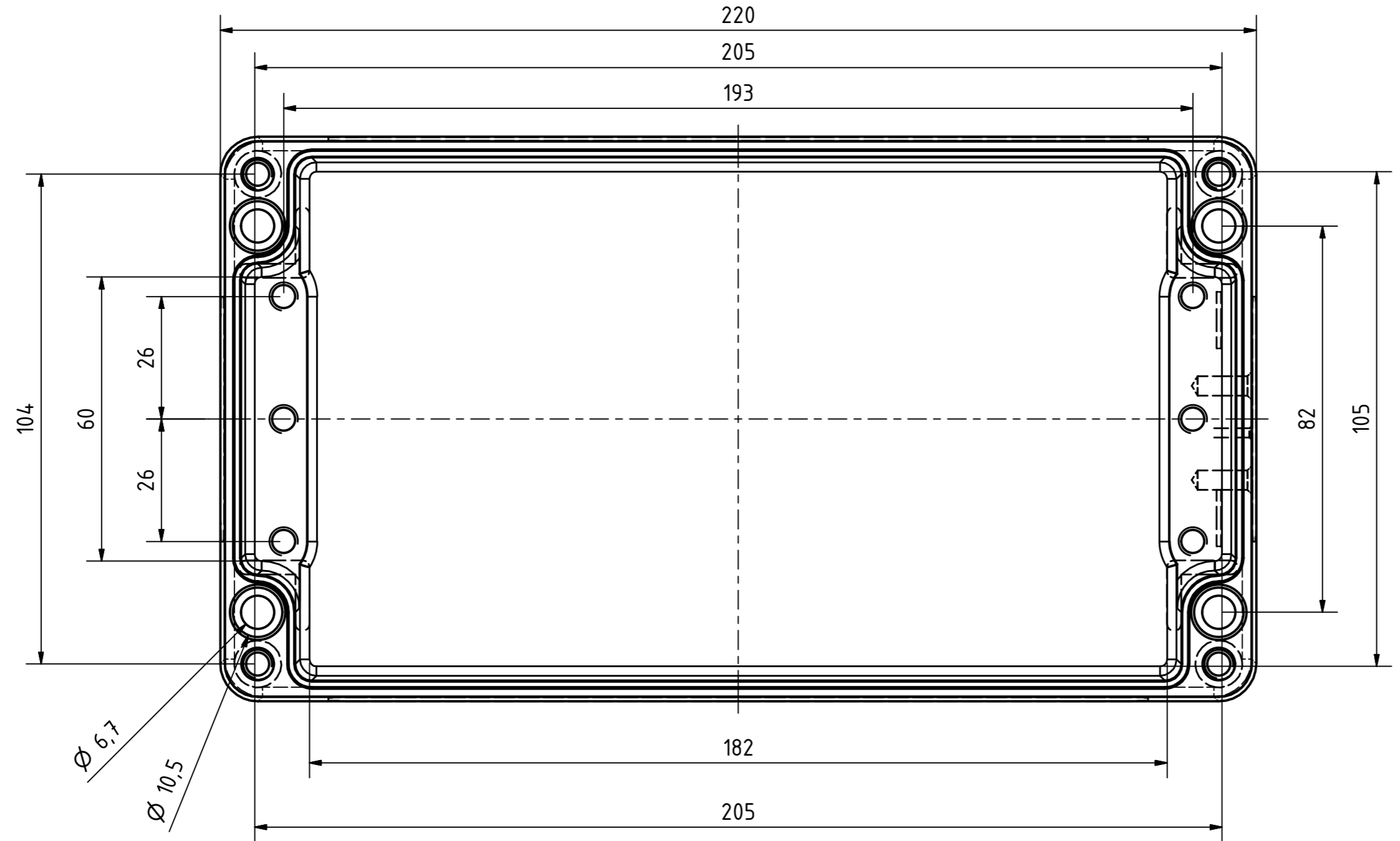
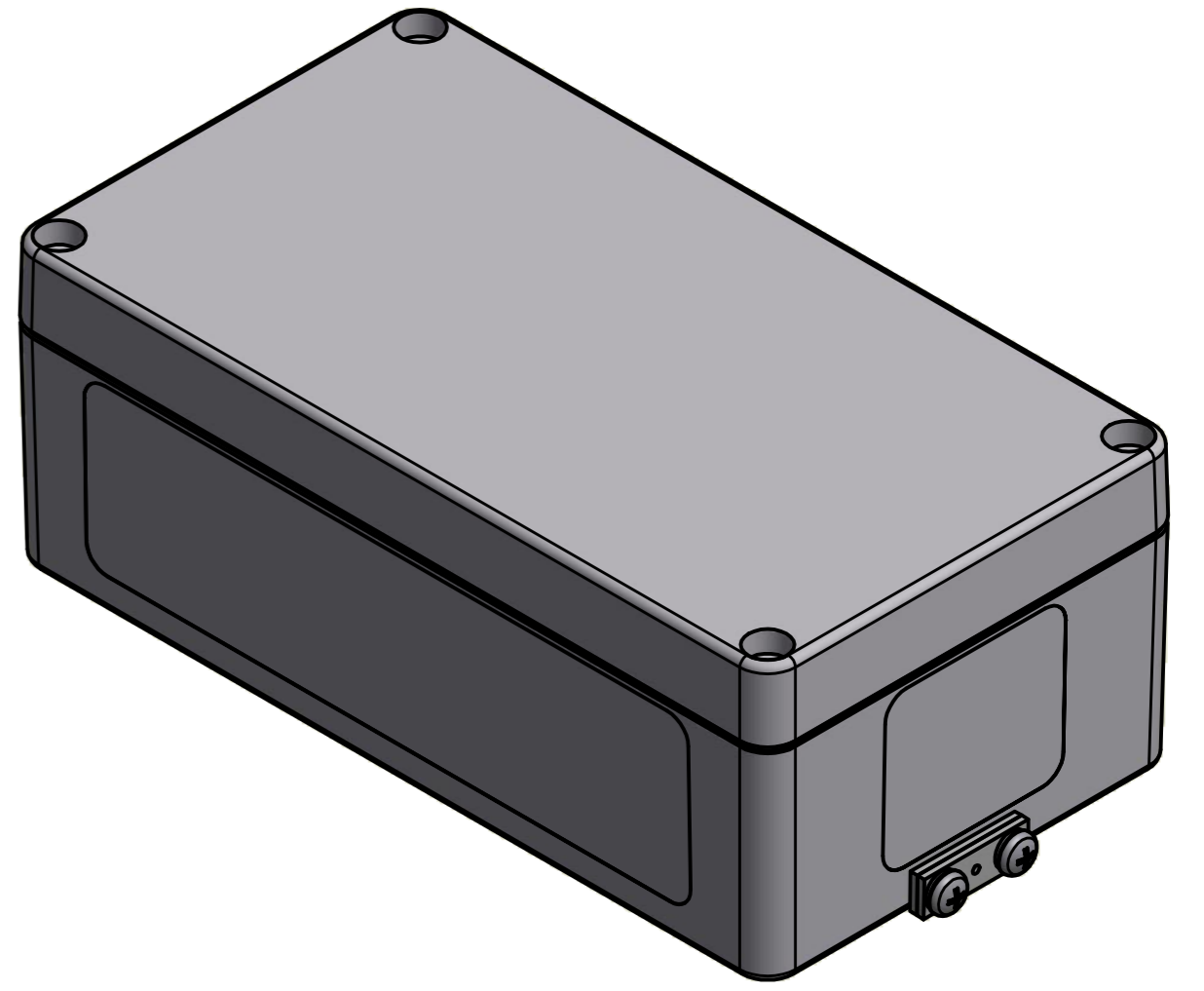
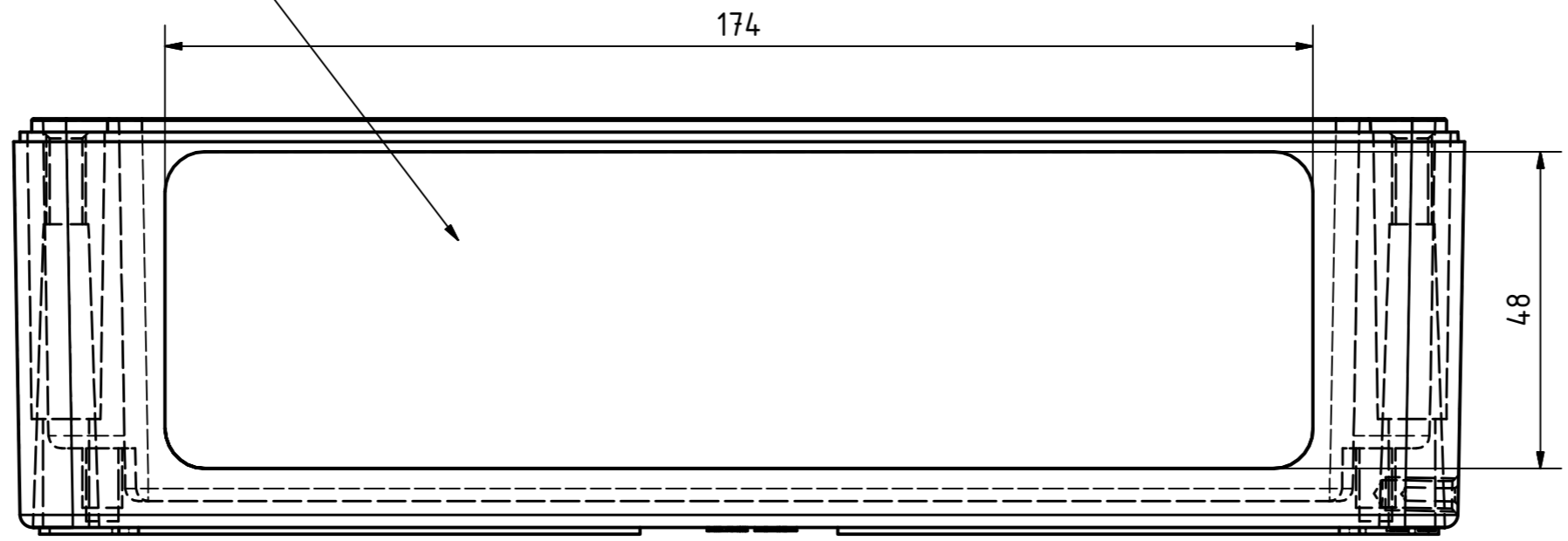


Belegungsflächen



MULTI-BOX THE BOX COMPANY	(Zul. Abw.) DIN 1688 GTA 13/5	(Oberfläche)	Massstab: 1:1	Gewicht:
	Werkstoff: AlSi9(Cu)		Benennung:	
	Datum	Name		
	Bearb. 19.12.2011	SG		
	Gepr.			
	Norm			
MULTI-BOX GmbH Walltücker Bahndamm 7 D-32278 Kirch Lengern www.multi-box.com			Zeichnungsnummer: MBA 221280 Aussenerde	Blatt Bl.
Zust.	Änderung	Datum	Name (Urspr.)	(Ers. f.) (Ers. d.)