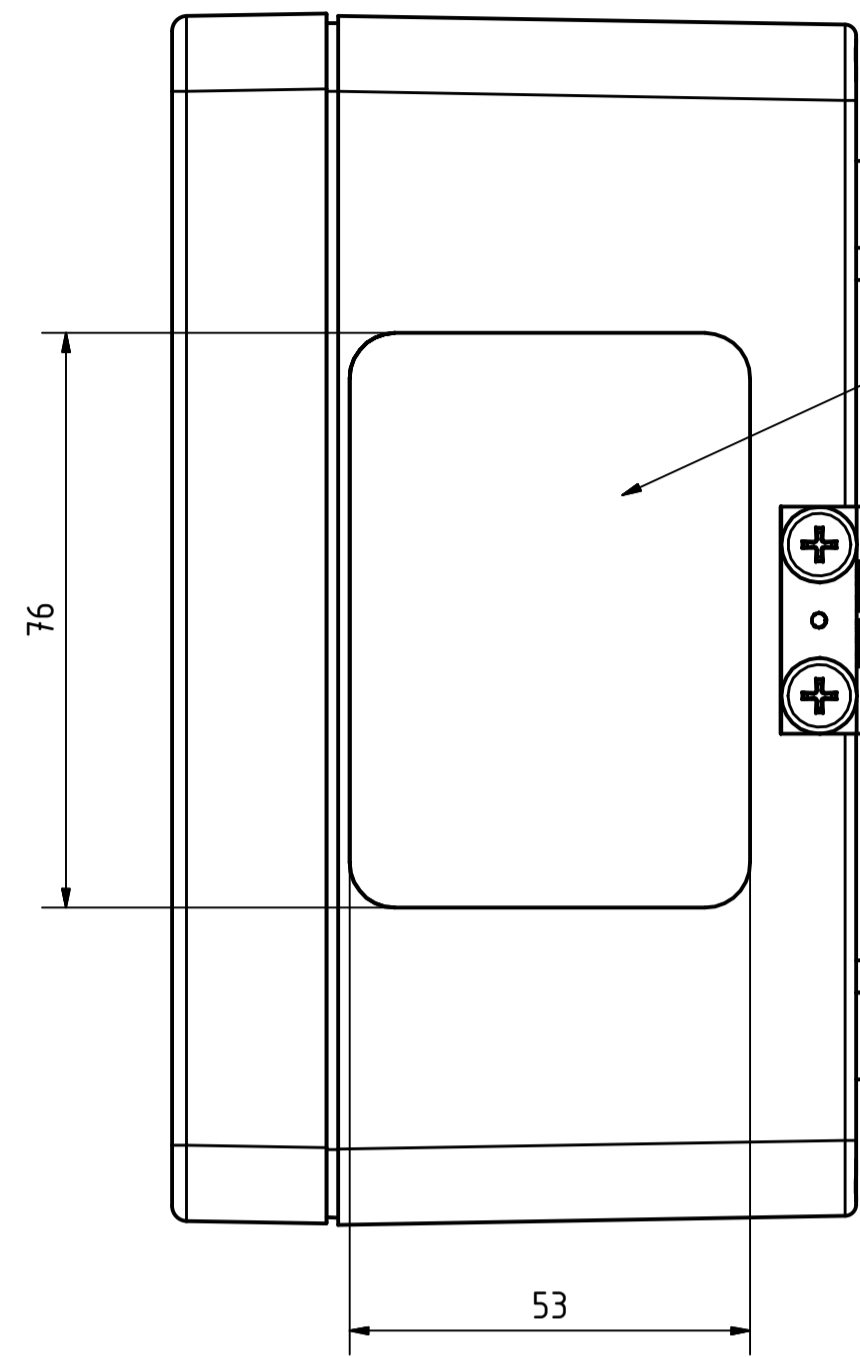
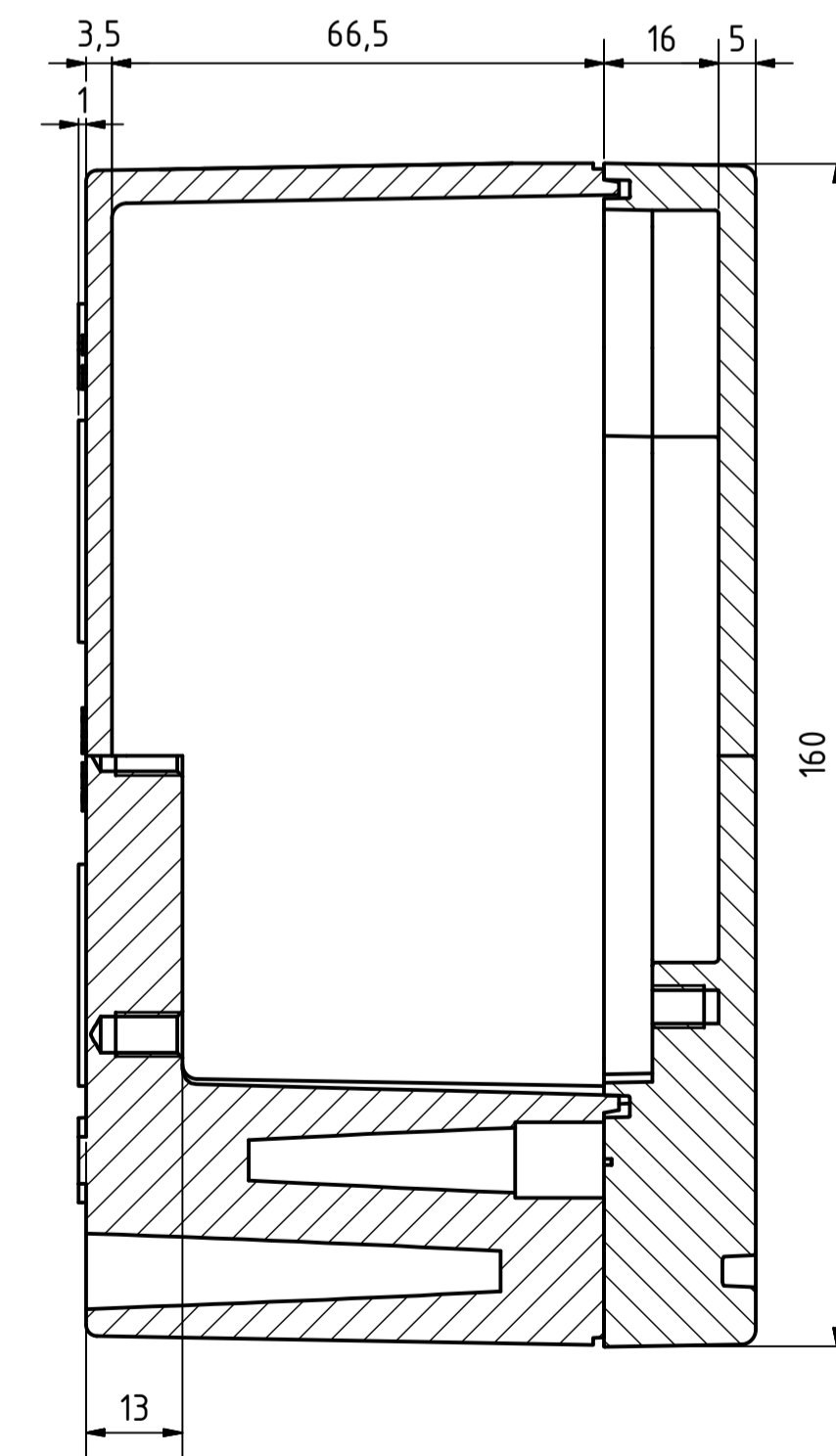
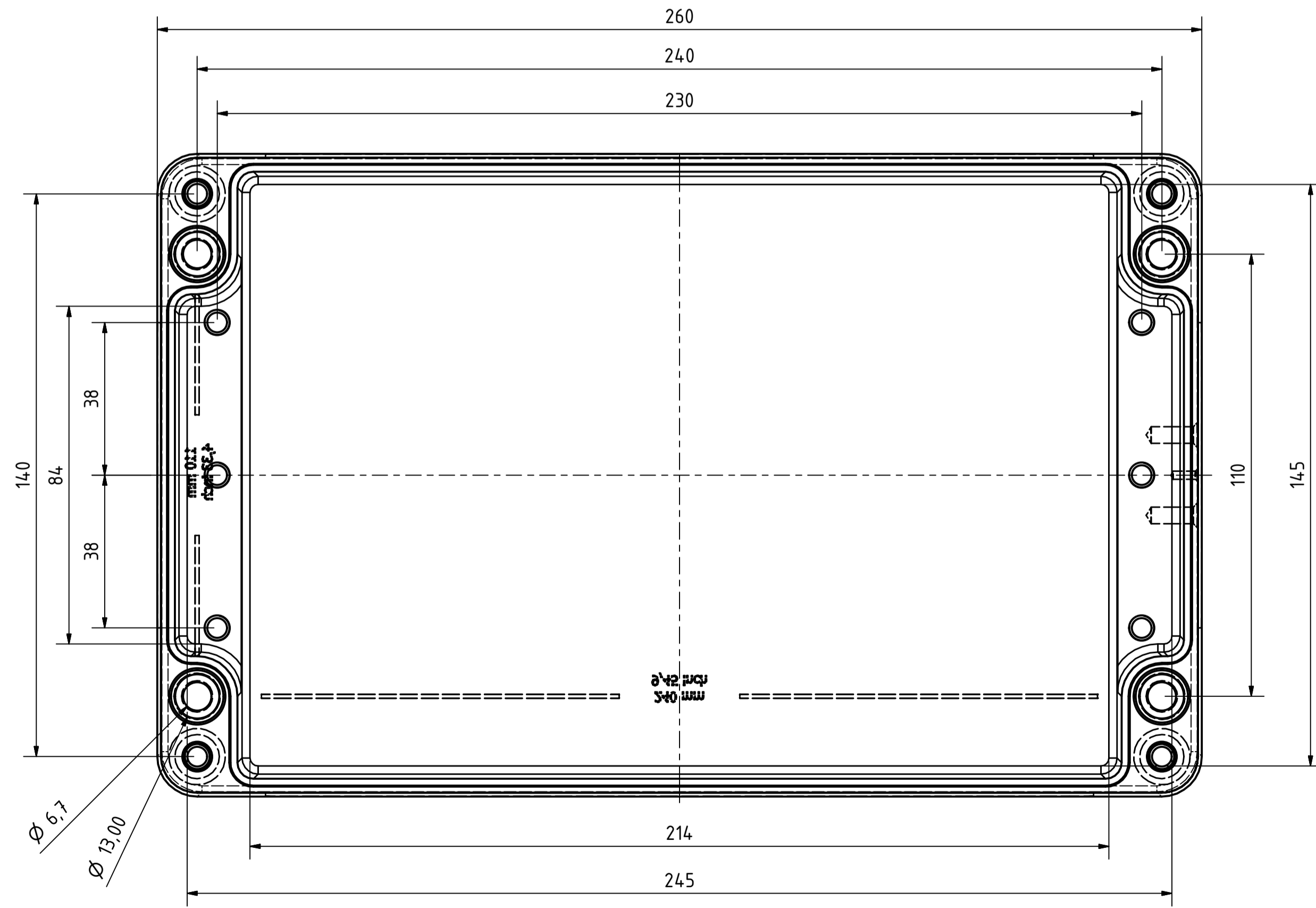
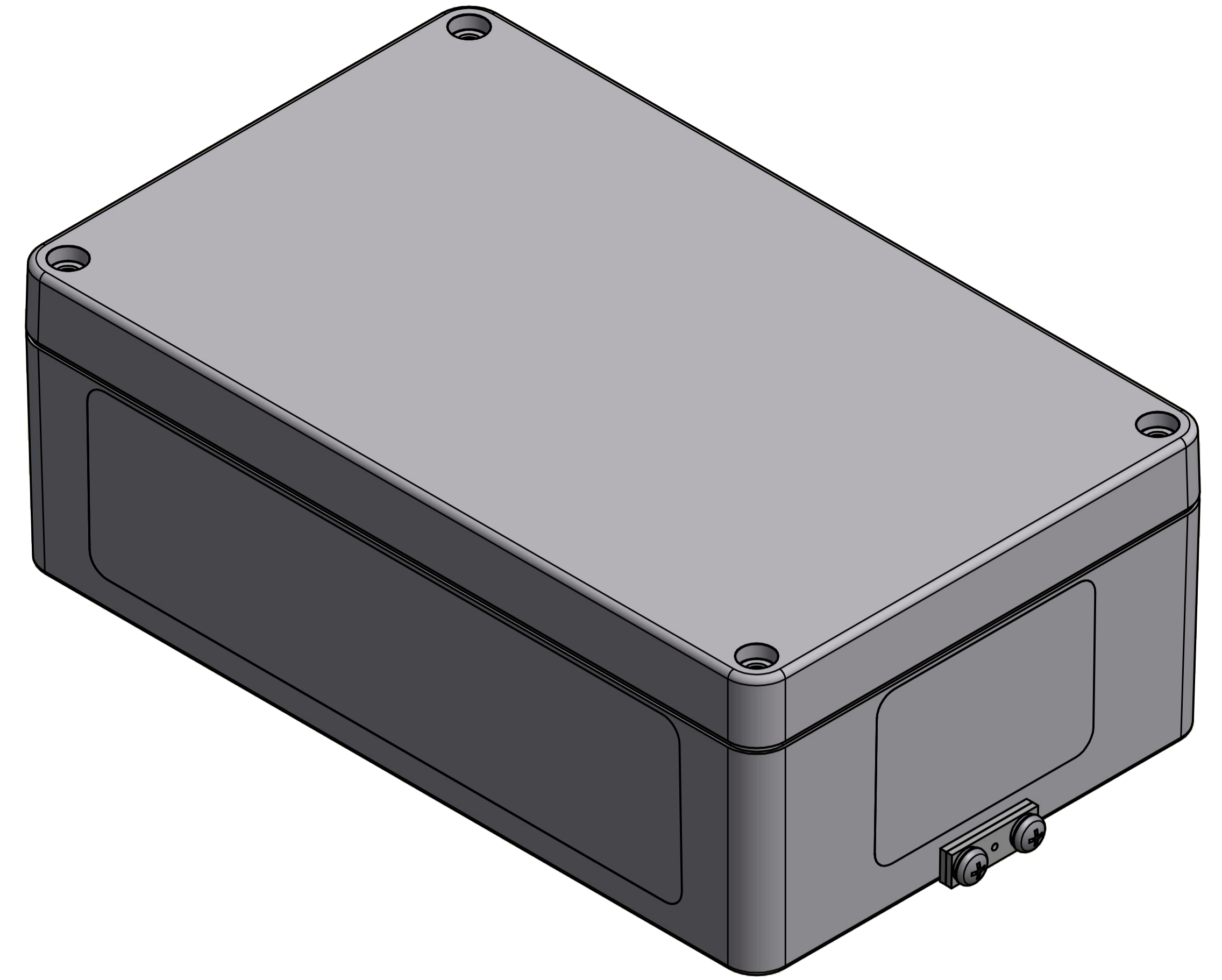
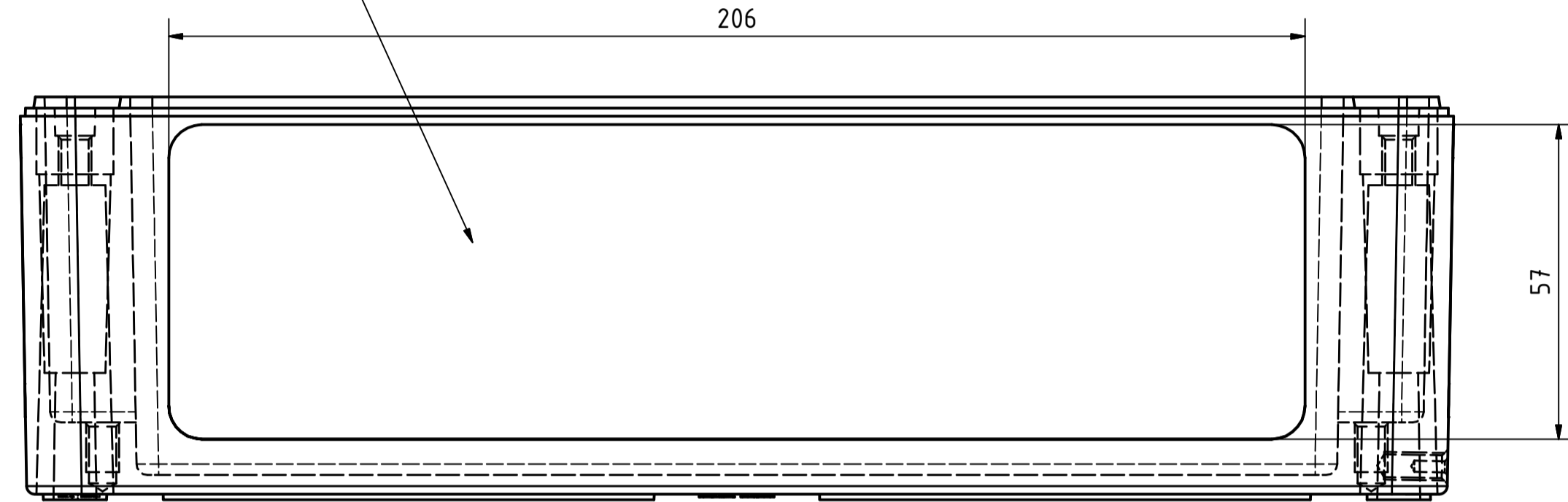


12 11 10 9 8 7 6 5 4 3 2 1

H G F E D C B A



Belegungsflächen



MULTI-BOX THE BOX COMPANY	(Zul. Abw.) DIN 1688	(Oberfläche) GTA 13/5	Massstab: 1:1	Gewicht:
	Werkstoff: AlSi9(Cu)		Benennung:	
Bearb.	Datum	Name	Zeichnungsnummer:	
Gepr.	19.12.2011	SG	MBA 261690 Aussenerde	
Norm			(Ers. f.):	(Ers. d.):
MULTI-BOX GmbH Wallucker Bahndamm 7 D-32278 Kirchlengern www.multi-box.com			Blatt	
Zust.	Änderung		Bl.	

12 11 10 9 8 7 6 5 4 3 2 1

