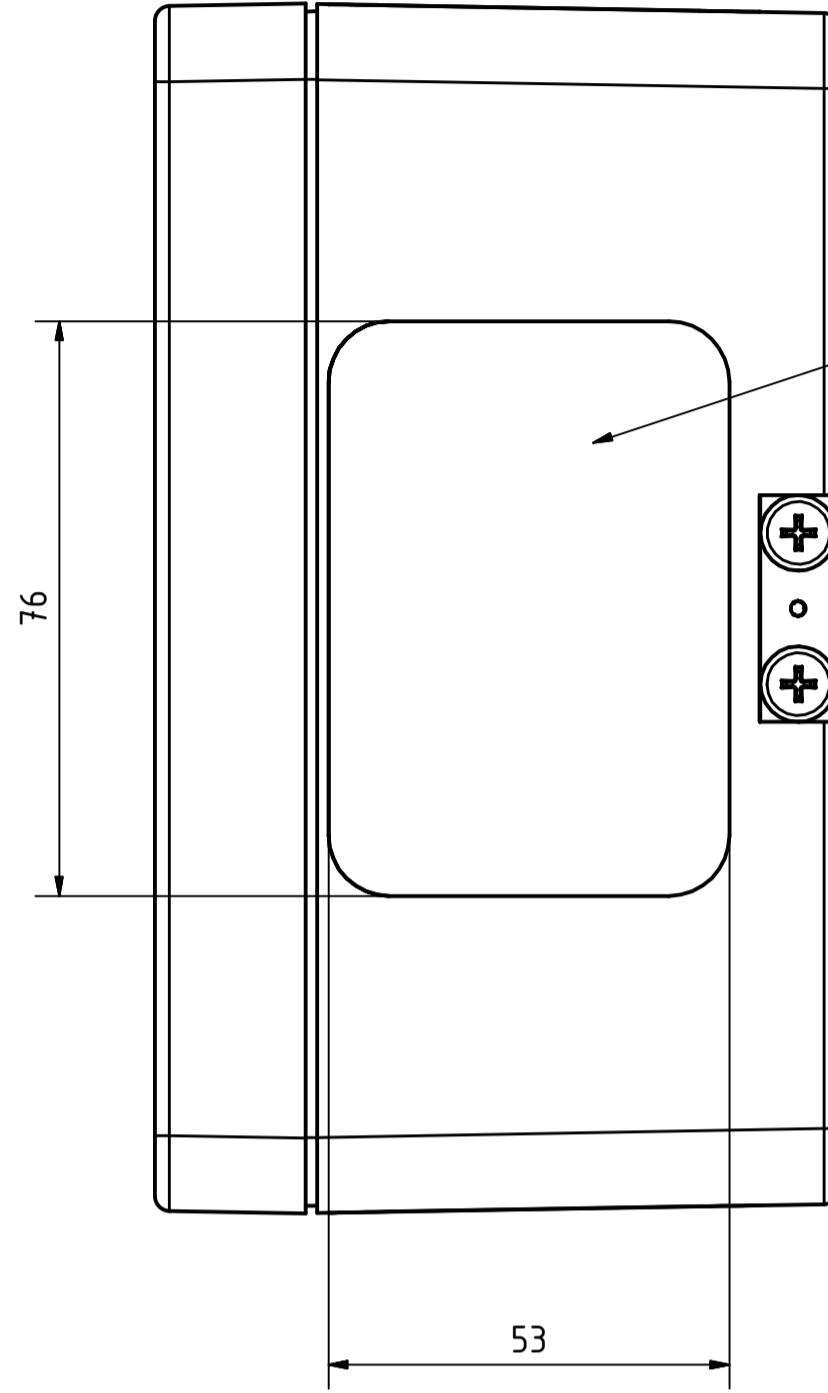
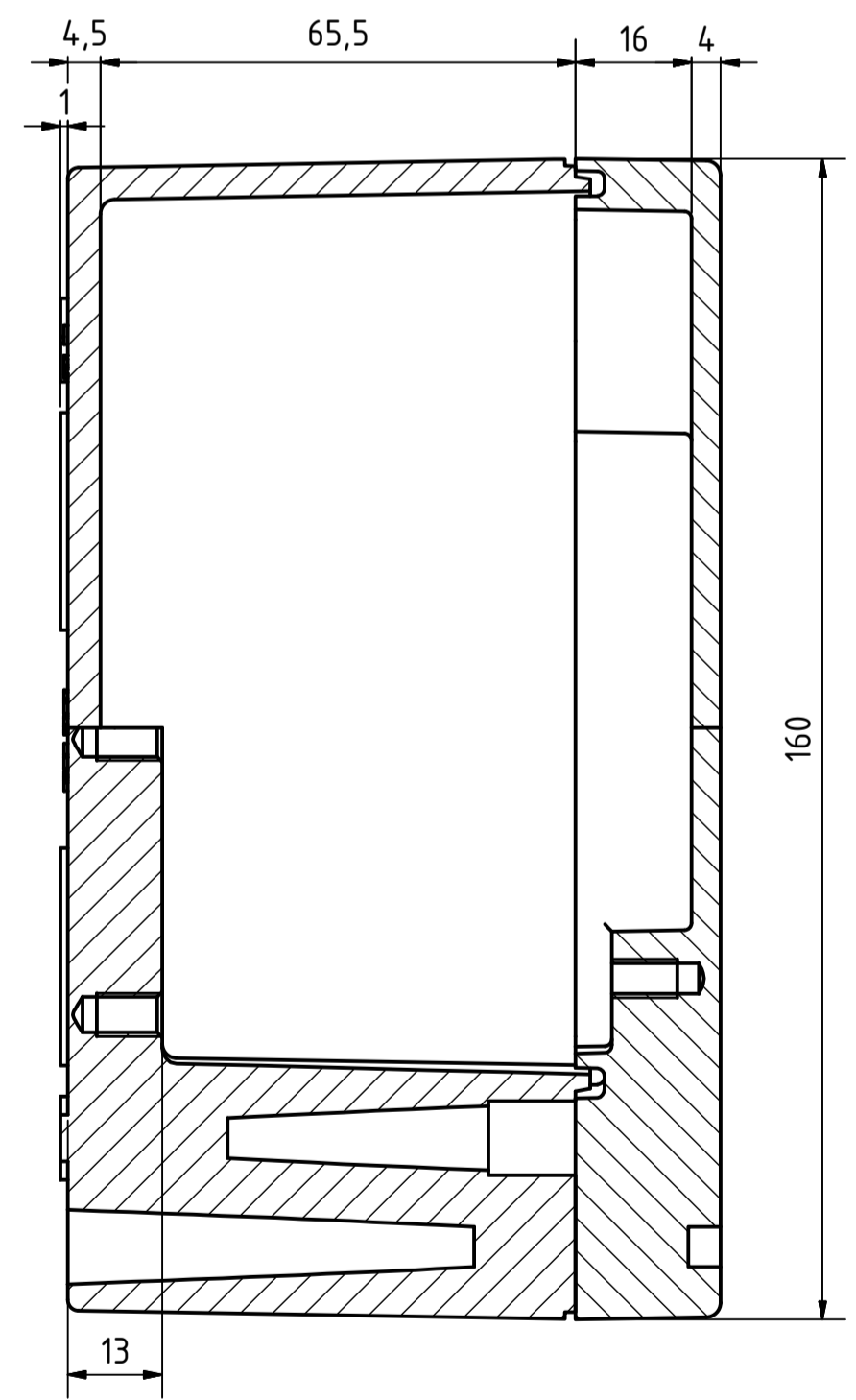
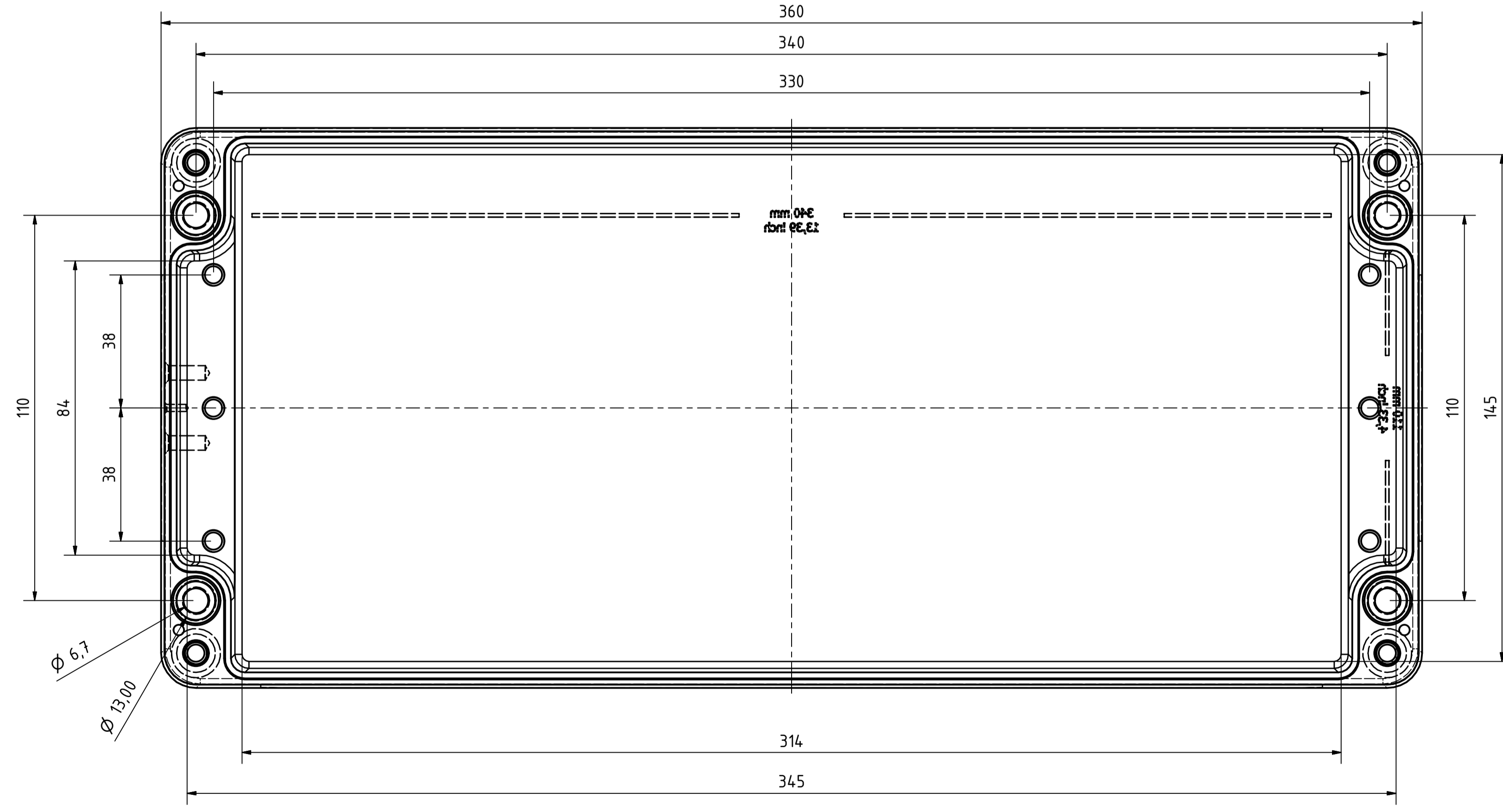
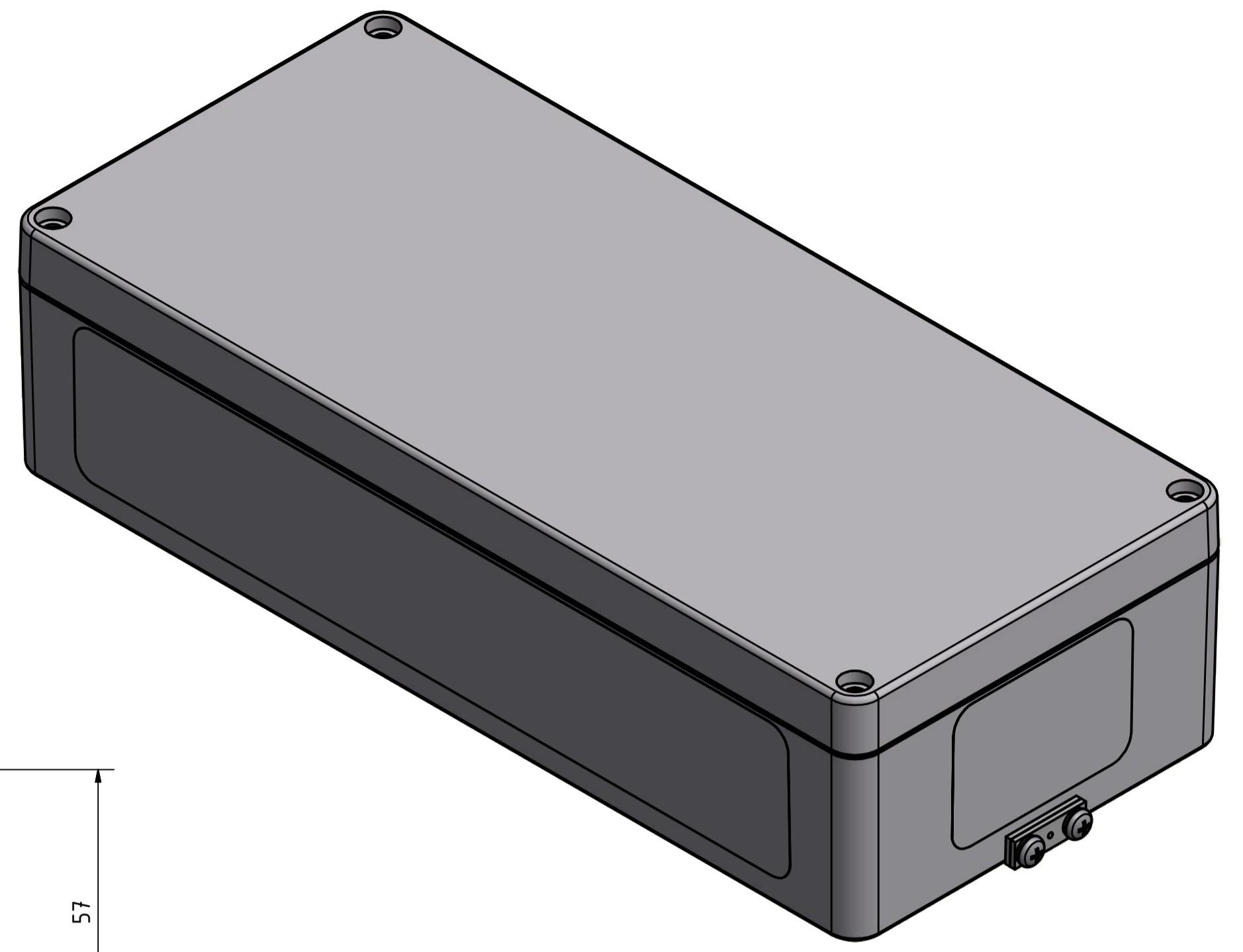
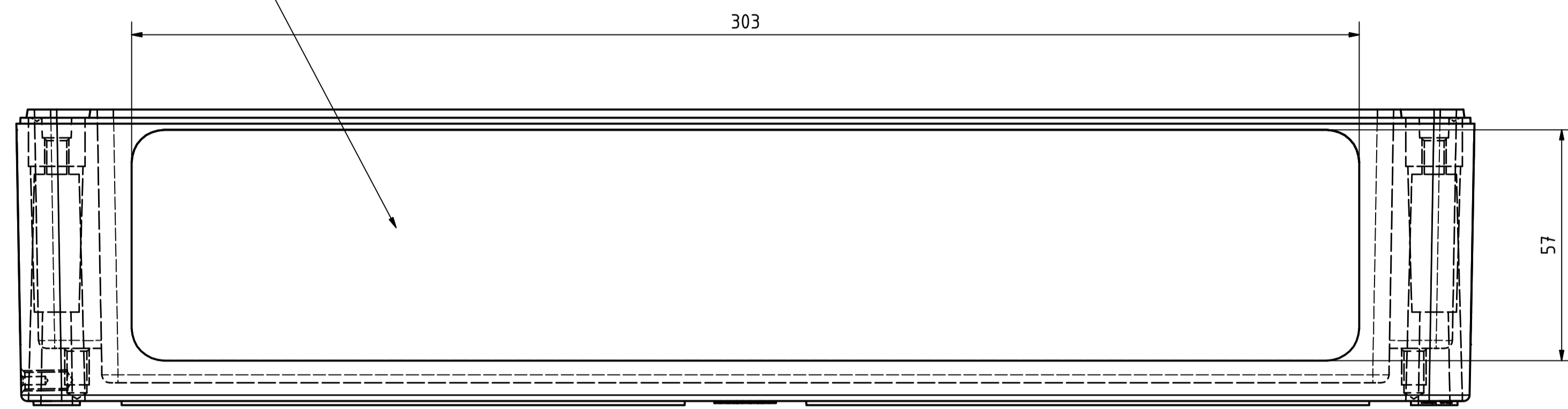


12 11 10 9 8 7 6 5 4 3 2 1

H G F E D C B A



Belegungsflächen



	(Zul. Abw.) DIN 1688 GTA 13/5		(Oberfläche) Werkstoff: AlSi9(Cu)		Massstab: 1:1 Gewicht:
	Bearb. Gepr. Norm	Datum 19.12.2011	Name SG	Benennung: MBA 361690 Aussenerde	
MULTI-BOX GmbH Wallücker Bahndamm 7 D-32278 Kirchlengern www.multi-box.com				Zeichnungsnummer: (Ers. f.): (Ers. d.):	
Zust.	Änderung	Datum	Name	(Urspr.)	Blatt Bl.

12 11 10 9 8 7 6 5 4 3 2 1

