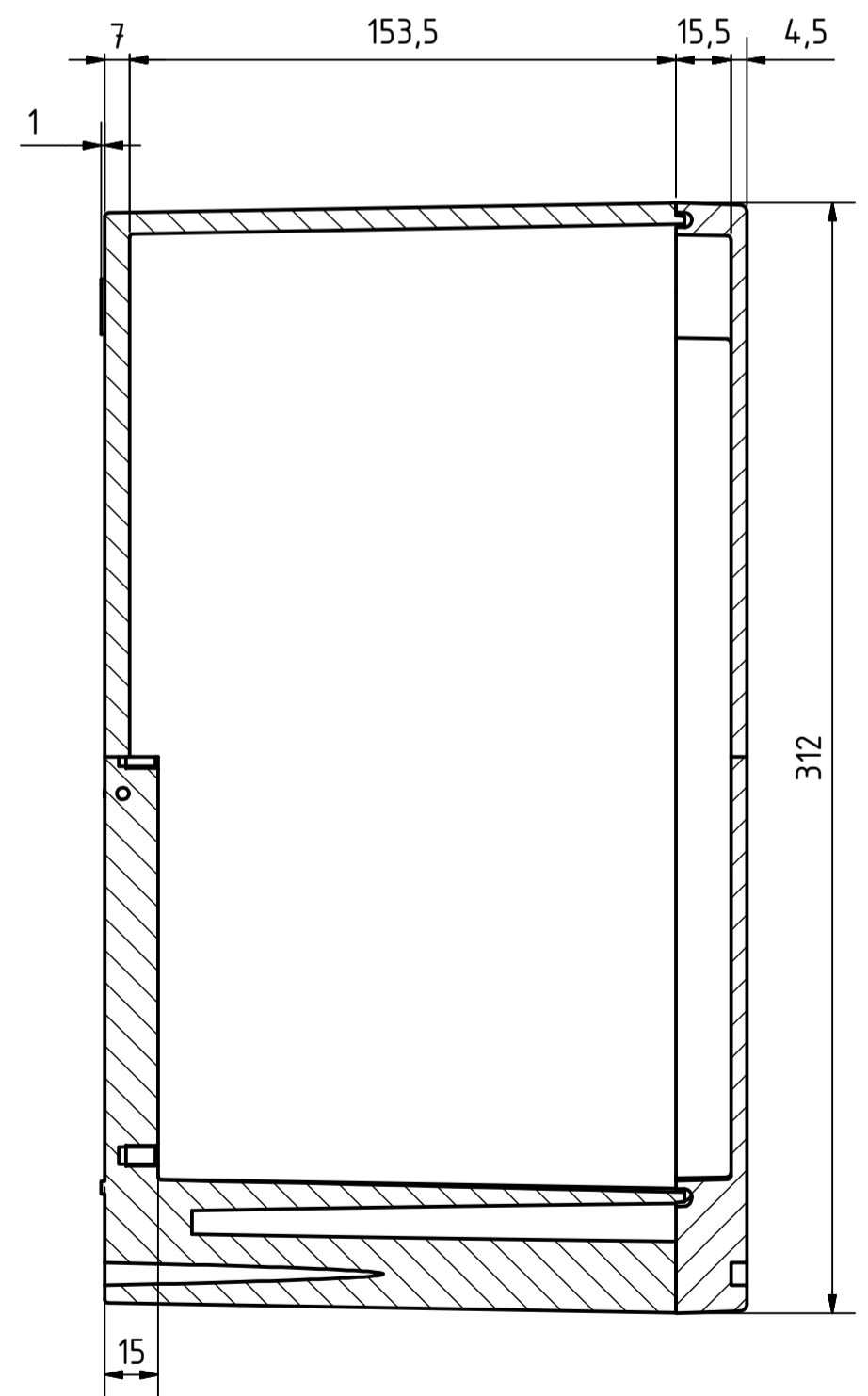
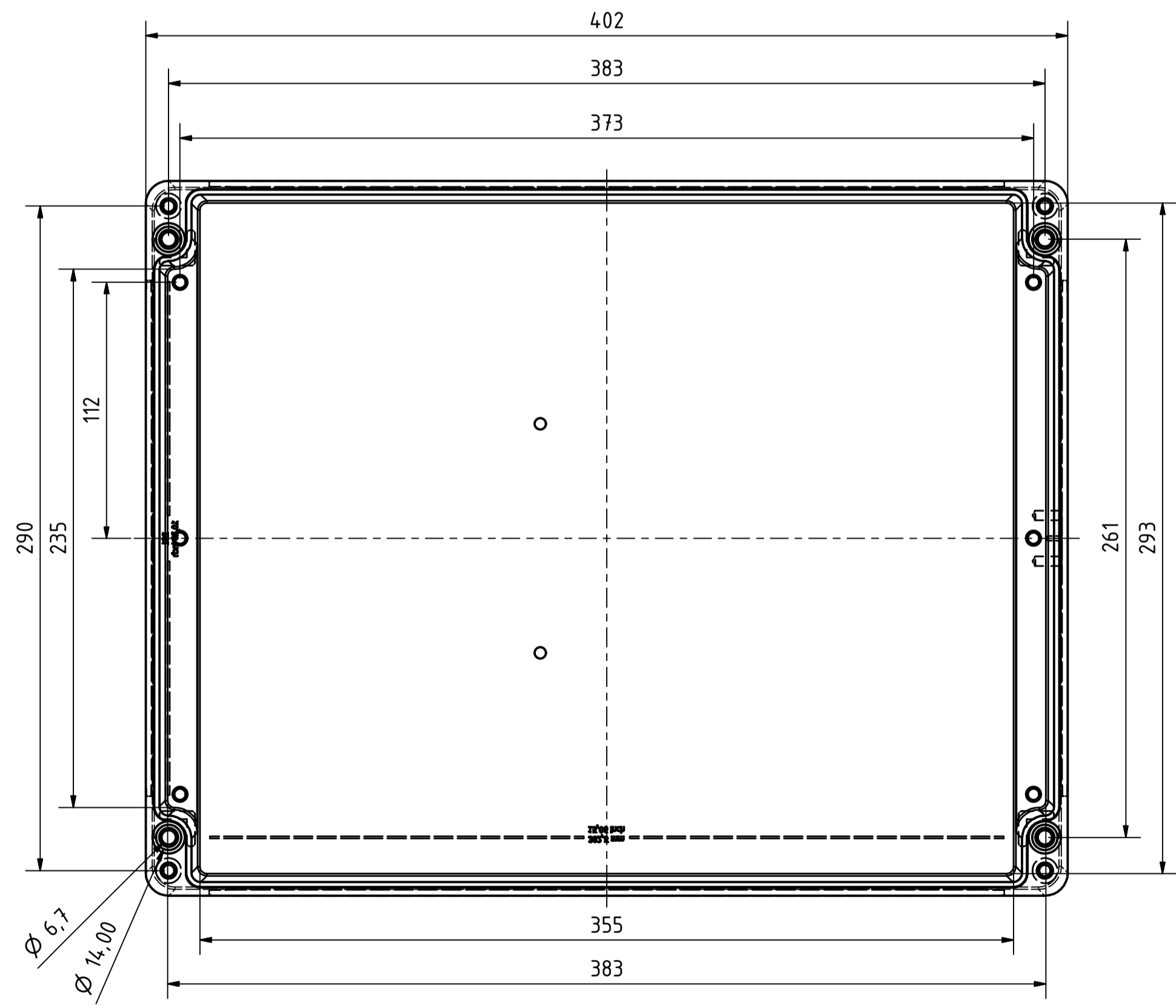
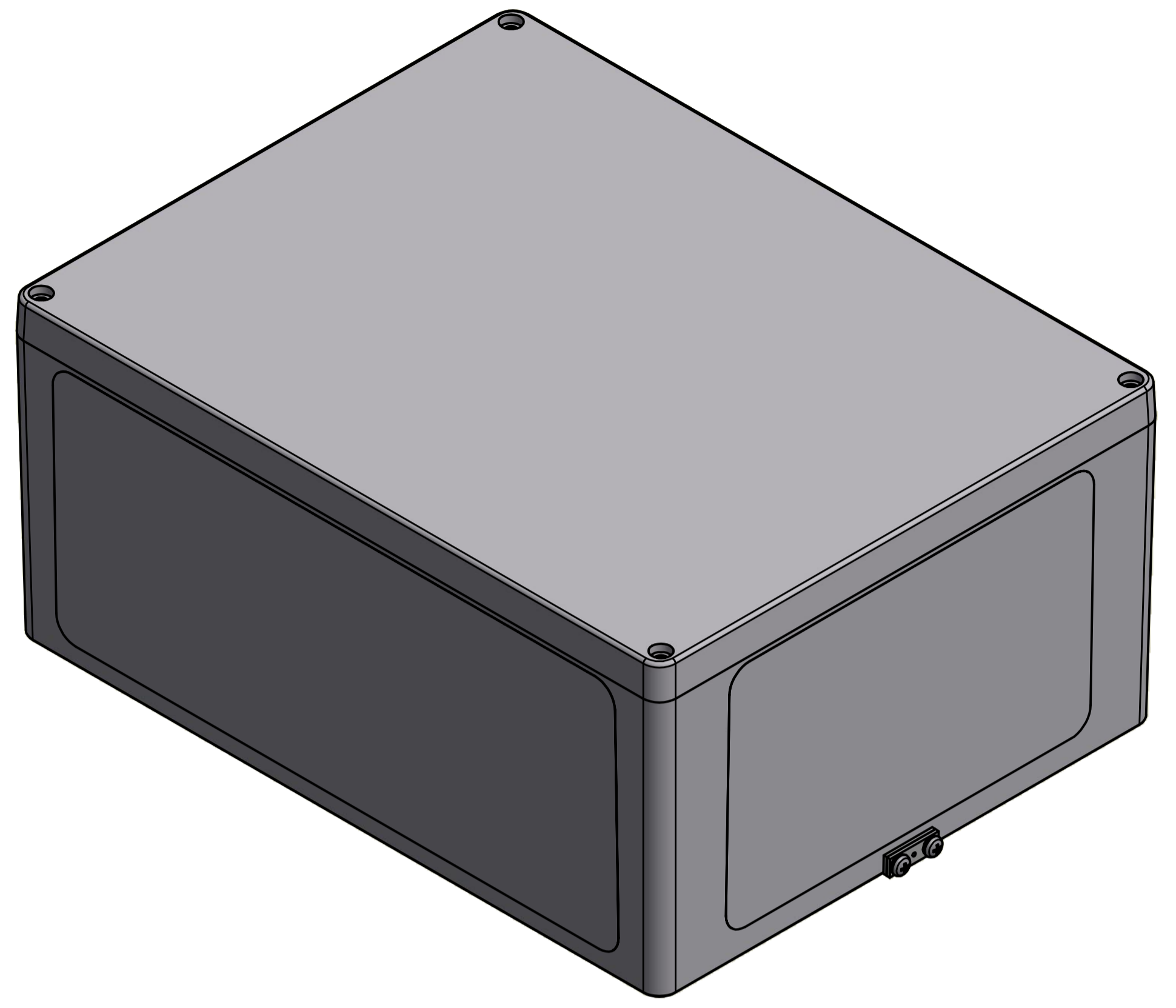
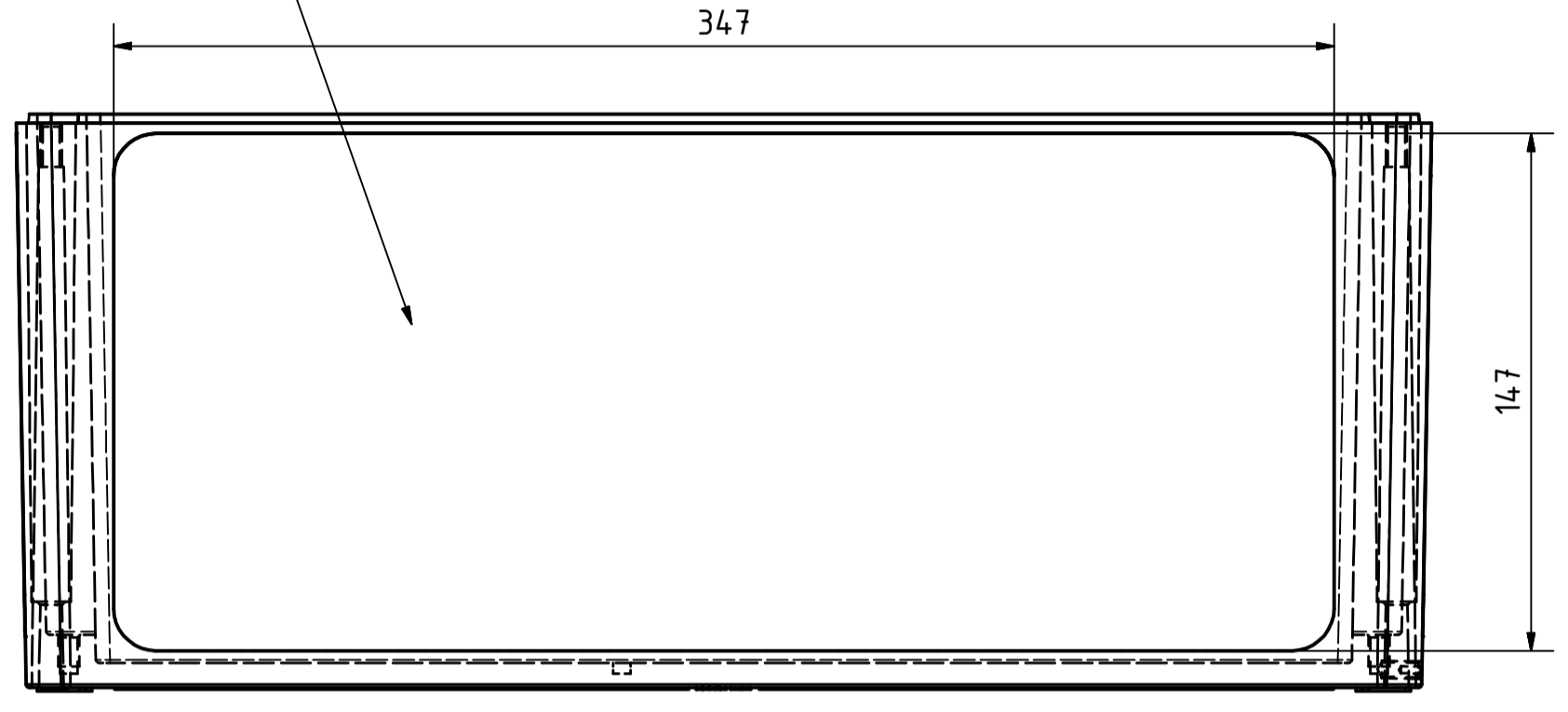
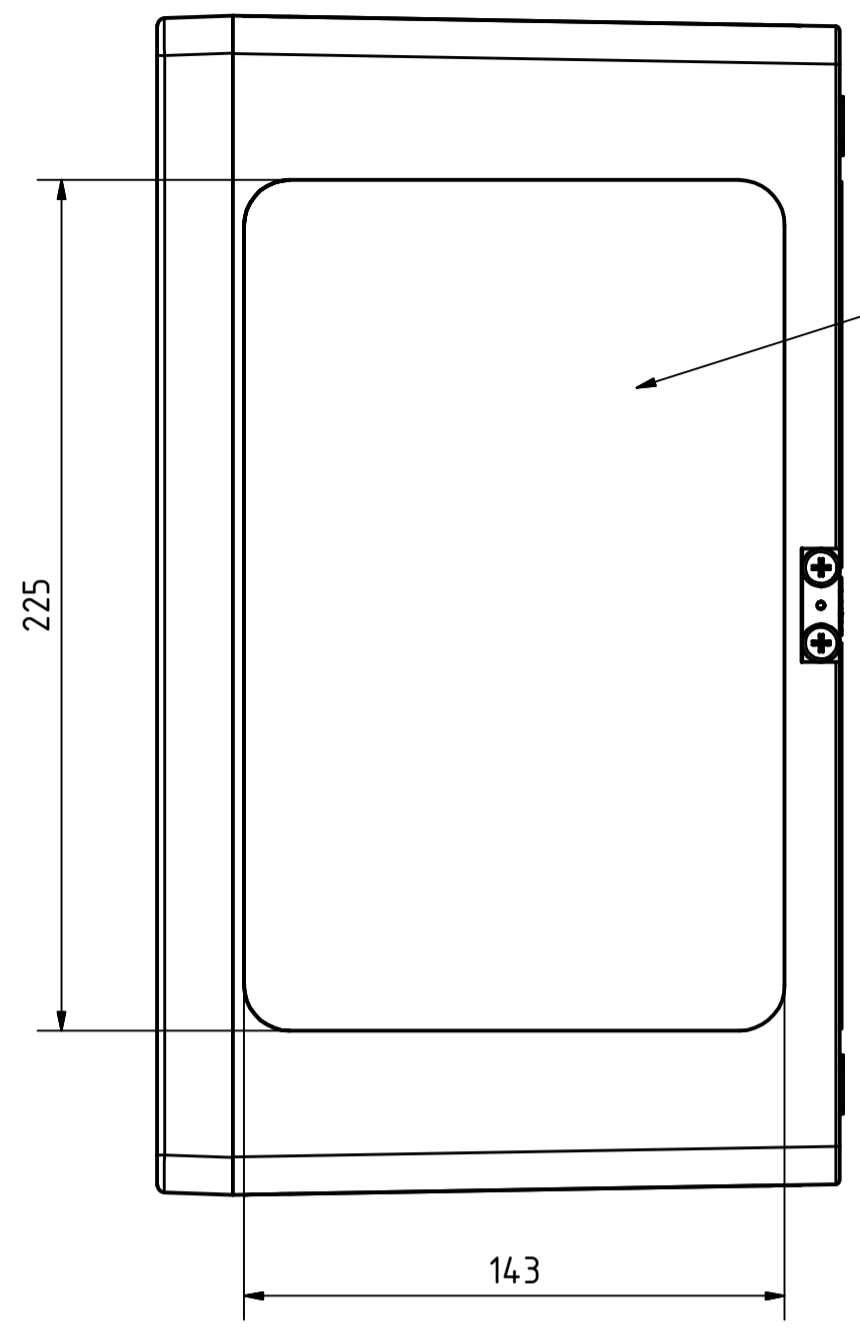


Belegungsflächen



	(Zul. Abw.) DIN 1688 GTA 13/5		(Oberfläche)	Massstab: 1:2 Werkstoff: AISI9(Cu)	Gewicht:
	Bearb. 19.12.2011 Gepr. Norm	Datum	Name	Benennung: Zeichnungsnummer: MBA 403118 Aussenerde	
MULTI-BOX GmbH Wallucker Bahndamm 7 D-32278 Kirchlengern www.multi-box.com		(Ers. f.) (Ers. d.)			
Zust.	Anderung	Datum	Name	(Urspr.)	