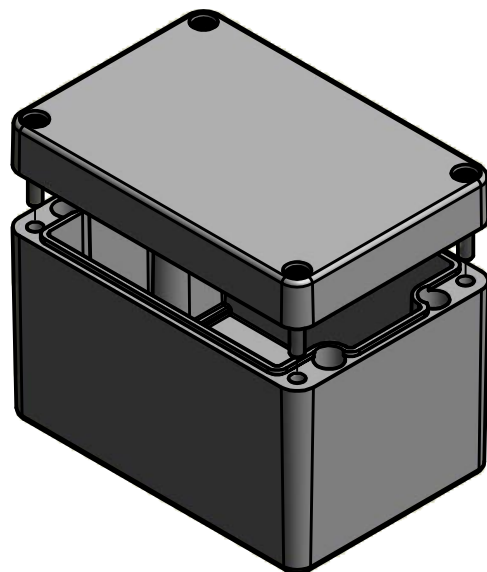



Bestell-Nr.: 0201100400



* = Durch Formkonizität bedingte Verjüngung.

 MULTI-BOX THE BOX COMPANY	(Zul.Abw.) ISO 2768 - K	(Oberfläche)	Maßstab: 1:1 (1:2)	Gewicht: -
	DIN-A3		Werkstoff: Polyester	
	Datum	Name	Benennung:	
	Bearb. 16.04.2014	R.Rentz	MBP 117575	
	Gepr.		Zeichnungsnummer:	
	Norm		0201100400-MBP_117575	
	MULTI-BOX GmbH Wallücker Bahndamm 7 D-32278 Kirchlengern www.multi-box.com		Blatt 1	
Zust.	Änderung	Datum	Name	Bl. 1
			(Urspr.)	(Ers. f.): (Ers. d.):