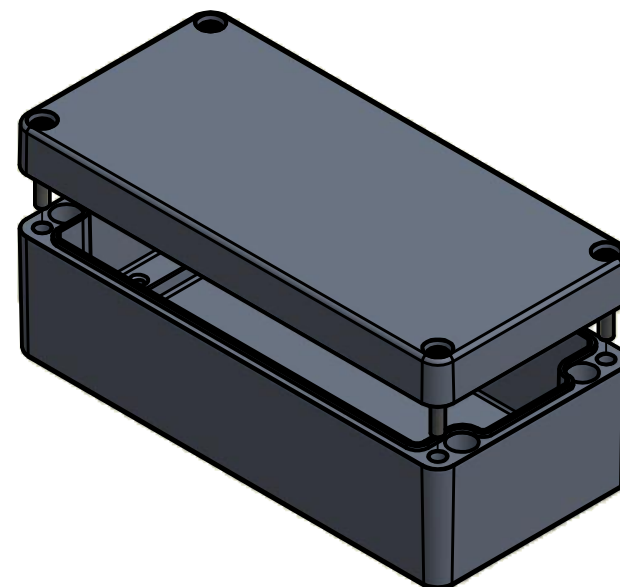


* = Durch Formkonizität bedingte Verjüngung.

Bestell-Nr.: 0201100500



	(Zul.Abw.)	(Oberfläche)	Maßstab: 1:1 (1:2)	Gewicht: -
	ISO 2768 - K		Werkstoff: Polyester	
	DIN-A3		Benennung: MBP 167555	
	Datum	Name		
	Bearb. 16.04.2014	R.Rentz		
	Gepr.			
	Norm			
	MULTI-BOX GmbH Wallücker Bahndamm 7 D-32278 Kirchlengern www.multi-box.com		Zeichnungsnummer: 0201100500-MBP_167555	Blatt 1 Bl. 1
Zust.	Änderung	Datum	Name	(Ers. f.): (Ers. d.):