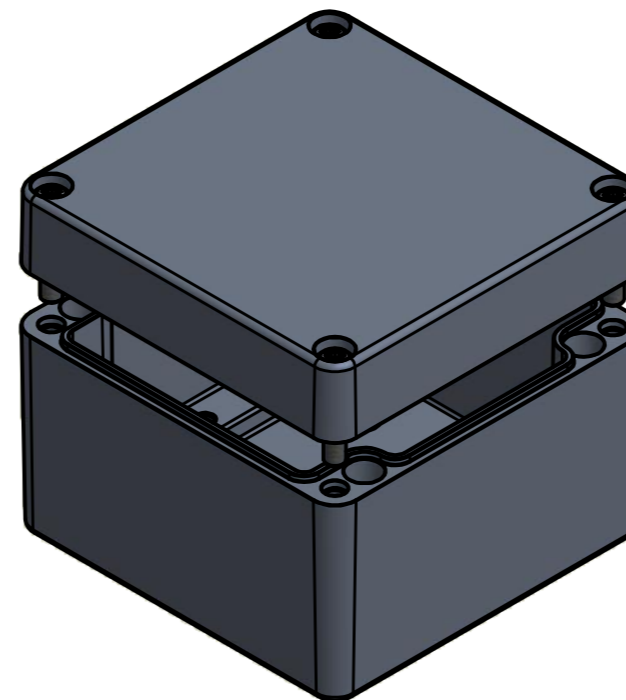


Bestell-Nr.: 0201101100



\* = Durch Formkonizität bedingte Verjüngung.

	(Zul. Abw.)	(Oberfläche)	Maßstab: 1:1 (1:2)	Gewicht: -
	ISO 2768 - K		Werkstoff: Polyester	
	DIN-A2		Benennung: MBP 121290	
	Datum	Name	Zeichnungsnummer: 0201101100-MBP_121290	
	Bearb. 16.04.2014	R. Rentz	Blatt 1	
	Gepr.		Bl. 1	
	Norm			
	MULTI-BOX GmbH Walltücker Bahndamm 7 D-32278 Kirch Lengern www.multi-box.com		Zust. Änderung Datum Name (Urspr.)	
			(Ers. f.) (Ers. d.)	