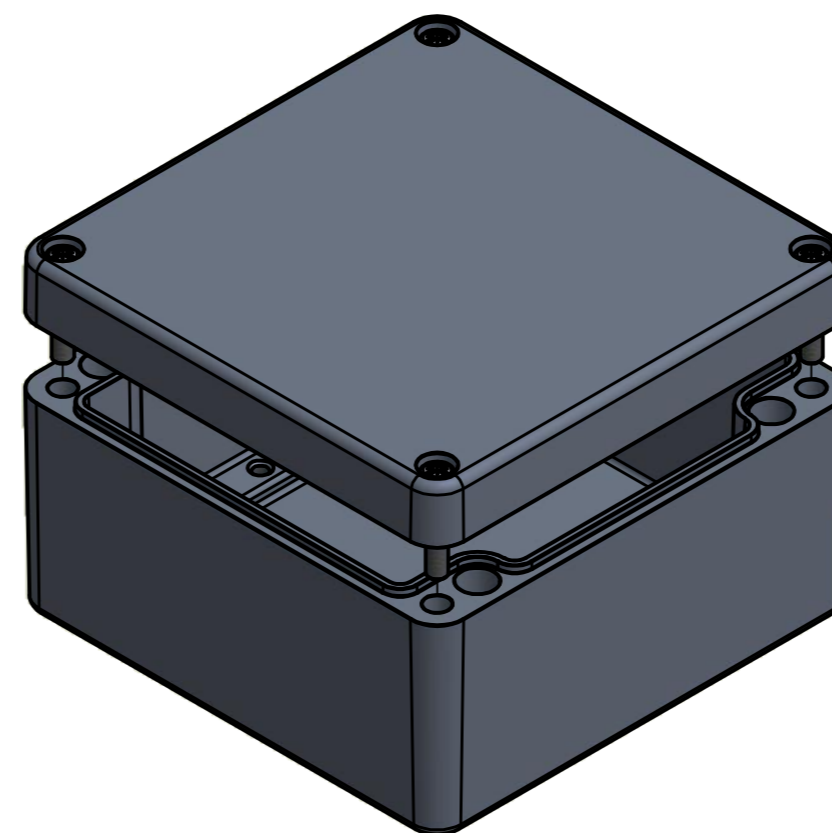


Bestell-Nr.: 0201101200



* = Durch Formkonizität bedingte Verjüngung.

	(Zul. Abw.)	(Oberfläche)	Maßstab: 1:1 (1:2)	Gewicht: -
	ISO 2768 - K		Werkstoff: Polyester	
	DIN-A2		Benennung: MBP 161690	
	Datum	Name	Zeichnungsnummer: 0201101200-MBP_161690	
	Bearb. 16.04.2014	R. Rentz	Blatt 1	
	Gepr.		Bl. 1	
	Norm			
MULTI-BOX GmbH Walltücker Bahndamm 7 D-32278 Kirch Lengern www.multi-box.com			Zeichnungsnummer: 0201101200-MBP_161690	
Zust.	Änderung	Datum	Name (Urspr.)	(Ers. f.): (Ers. d.):